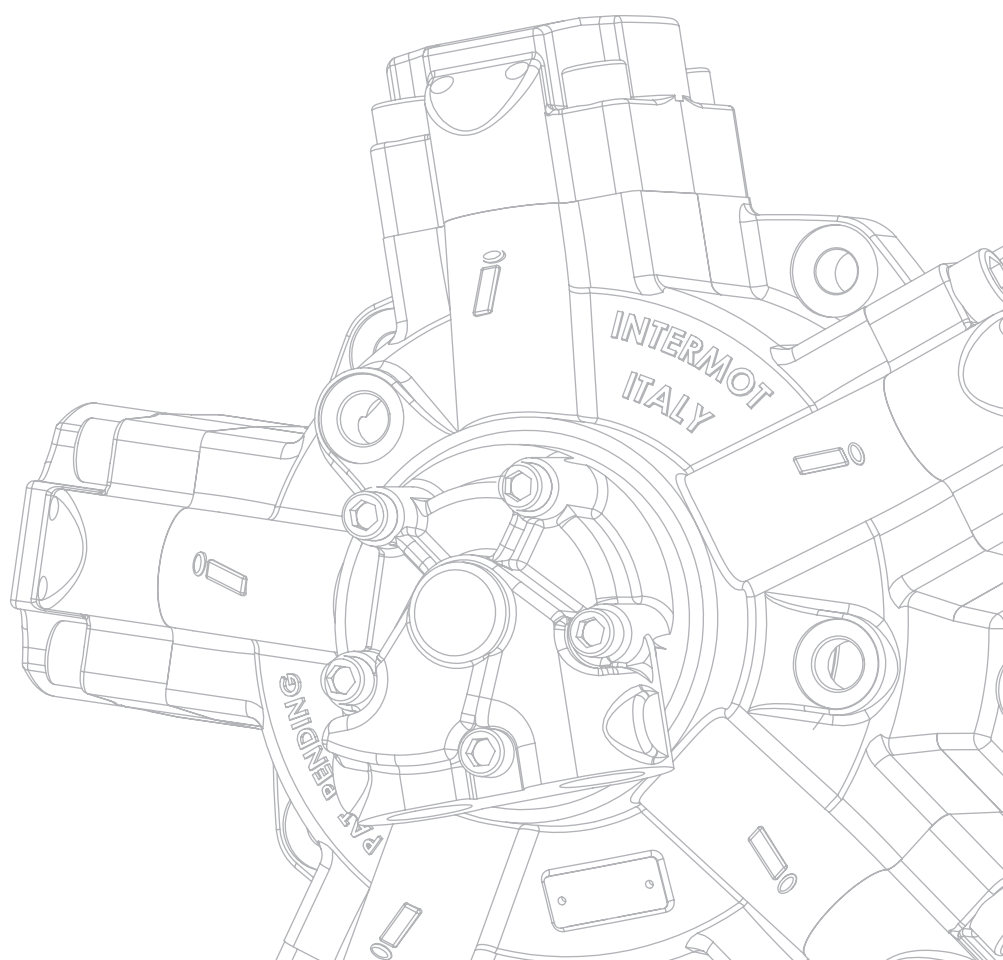


1



IAM SERIES



IAM SERIES

TECHNICAL CATALOGUE

INDEX

2	MOTOR TECHNICAL DATA
4	GENERAL INFORMATION
8	H1 MODELS
22	H2 MODELS
39	H3 MODELS
54	H4 MODELS
68	H45 MODELS
74	H5 MODELS
87	H55 MODELS
93	H6 MODELS
104	H7 MODELS
114	H8 MODELS
121	FLOW DISTRIBUTORS
124	TACHOMERS
125	SPLINE BILLETS

MOTOR TECHNICAL DATA

MODEL	N° of pistons	Displacement	Specific Torque	Pressure			Speed		Max Case Pressure	Max Power	Dry Weight	Inertia moment of rotating parts		
				Max Cont.	Max Int.	Peak	Max Continuous	Peak						
		cc/rev	Nm/bar	bar	bar	bar	rpm	rpm	bar	hp	kW	kg	kg cm ²	
IAM H1	80	5	82	1,3	250	300	350	950	1050	6	54	40	26	18
	100	5	99	1,6	250	300	350	950	1050	6	54	40	26	18
	150	5	151	2,4	250	300	350	950	1050	6	54	40	26	18
	180	5	182	2,9	250	300	350	800	900	6	54	40	26	18
	200	5	207	3,3	250	300	350	750	850	6	54	40	26	18
	250	5	251	4,0	250	300	350	750	850	6	54	40	26	18
	300	5	299	4,8	250	300	350	750	850	6	54	40	26	18
IAM H2	200	5	198	3,1	250	300	350	800	900	6	66	49	42	27
	250	5	255	4,1	250	300	350	750	850	6	66	49	42	27
	300	5	304	4,8	250	300	350	750	850	6	66	49	42	27
	350	5	362	5,8	250	300	350	650	750	6	66	49	42	27
	400	5	425	6,8	250	300	350	600	700	6	66	49	42	27
	500	5	493	7,8	250	300	350	500	600	6	66	49	42	27
	600	5	565	9,0	250	300	350	500	600	6	66	49	42	27
IAM H3	350	5	349	5,6	250	300	350	630	700	6	91	68	68	214
	400	5	404	6,4	250	300	350	600	680	6	91	68	68	214
	450	5	452	7,2	250	300	350	600	680	6	91	68	68	214
	500	5	491	7,8	250	300	350	600	680	6	91	68	68	214
	600	5	616	9,8	250	300	350	550	630	6	91	68	68	214
	650	5	660	10,5	250	300	350	500	580	6	91	68	68	214
	700	5	707	11,3	250	300	350	450	500	6	91	68	68	214
	800	5	779	12,4	250	300	350	400	450	6	91	68	68	214
IAM H4	700	5	707	11,3	250	300	350	500	580	6	107	80	92	267
	800	5	764	12,2	250	300	350	450	530	6	107	80	92	267
	850	5	847	13,5	250	300	350	450	530	6	107	80	92	267
	900	5	877	14,0	250	300	350	450	530	6	107	80	92	267
	1000	5	966	15,4	250	300	350	330	400	6	107	80	92	267
	1100	5	1093	17,4	250	300	350	330	400	6	107	80	92	267
	1200	5	1193	19,0	250	300	350	300	350	6	107	80	92	267
	1300	5	1333	21,2	250	300	350	250	300	6	107	80	92	267
1400	5	1406	22,4	250	300	350	230	280	6	107	80	92	267	

MOTOR TECHNICAL DATA

MODEL	N° of pistons	Displacement cc/ rev	Specific Torque Nm/ bar	Pressure			Speed		Max Case Pressure bar	Max Power hp kW	Dry Weight kg	Inertia moment of rotating parts kg cm ²		
				Max Cont.	Max Int.	Peak	Max Continuous rpm	Peak rpm						
				bar	bar	bar	rpm	rpm						
IAM H45	1100	5	1183	18,8	250	300	350	350	400	6	161	120	118	380
	1400	5	1376	21,9	250	300	350	300	350	6	161	120	118	380
	1500	5	1529	24,3	250	300	350	300	350	6	161	120	118	380
	1600	5	1690	26,9	250	300	350	275	325	6	161	120	118	380
	1800	5	1816	28,9	250	300	350	250	300	6	161	120	118	380
IAM H5	1000	5	1094	17,4	250	300	350	350	400	6	161	120	173	697
	1200	5	1232	19,6	250	300	350	300	350	6	161	120	173	697
	1400	5	1376	21,9	250	300	350	300	350	6	161	120	173	697
	1500	5	1528	24,3	250	300	350	300	350	6	161	120	173	697
	1600	5	1690	26,9	250	300	350	300	340	6	161	120	173	697
	1800	5	1816	28,9	250	300	350	250	300	6	161	120	173	697
IAM H55	2000	5	2127	33,9	250	300	350	230	260	6	161	120	173	697
	2200	5	2221	35,3	250	300	350	220	240	6	161	120	173	697
	2200	5	2126	33,8	250	300	350	240	280	6	228	170	173	837
	2500	5	2525	40,2	250	300	350	240	280	6	228	170	173	837
	2800	5	2807	44,7	250	300	350	240	280	6	228	170	173	837
IAM H6	3000	5	3028	48,2	250	300	350	230	270	6	228	170	173	837
	2200	5	2207	35,1	250	300	350	220	260	6	228	170	308	1745
	2500	5	2526	40,2	250	300	350	220	260	6	228	170	308	1745
	2800	5	2808	44,7	250	300	350	220	260	6	228	170	308	1745
	3000	5	2985	47,5	250	300	350	210	250	6	228	170	308	1745
	3200	5	3290	52,4	250	300	350	200	240	6	228	170	308	1745
IAM H7	3500	5	3481	55,4	250	300	350	200	240	6	228	170	308	1745
	3900	7	3909	62,2	250	300	350	160	200	6	241	180	405	4064
	4300	7	4345	69,2	250	300	350	150	190	6	241	180	405	4064
	4600	7	4618	73,5	250	300	350	140	190	6	241	180	405	4064
	5000	7	5092	81,0	250	300	350	140	180	6	241	180	405	4064
IAM H8	5400	7	5387	85,7	250	300	350	130	170	6	241	180	405	4064
	6000	10	5966	95,0	250	290	320	120	140	6	255	190	590	5380
	6500	10	6581	104,7	250	290	320	120	140	6	255	190	590	5380
	6800	10	6962	110,8	250	290	320	120	140	6	255	190	590	5380
	7600	10	7620	121,3	190	230	280	90	100	6	241	180	590	5380
8000	10	8062	128,3	180	220	270	80	90	6	241	180	590	5380	

GENERAL INFORMATION

HYDRAULIC FLUIDS

For the choice of hydraulic fluid, Intermot recommends the use of high quality mineral -based hydraulic oil, containing anti-wear, anti-foaming, anti-oxidation and extreme pressure additives.

Allowable oil temperature range: - 20 to +80°C

Operating viscosity range: optimal from 40 cSt to 60cSt

Choice of hydraulic oil should be made so that the viscosity is within the given range at its normal operating temperature.

FILTRATION

Intermot recommends the use of 25 µm or finer filter (until 10 µm for closed circuits applications).

Clean oil and therefore efficient filters are essential for the correct functioning of all the components in the hydraulic system. The efficiency of the filters is impaired by the gradual accumulation of particles intercepted and filters should be regularly inspected. Special attention is required when the hydraulic system is first put into operation or when any of the components are replaced or have become worn through use. The efficiency of a filter may be measured, for example, verifying the pressure drop across the filter. Follow filter manufacturer's recommendations for its lifetimes, its cleaning and substitution.

DRAIN LINE POSITION

The drain line must be positioned in such a way that there will always be a sufficient amount of oil in motor casing so that bearings and all dynamic parts will be lubricated.

If the motor is installed with the shaft in a horizontal position, the drain line must be connected to the upper drain hole.

If the motor is installed with the shaft pointing upwards, motor body must be entirely filled of oil before installation, drain line must be connected in such a way to avoid air can enter, in order to prevent output shaft bearing to run dry.

START-UP

Before connecting any tubes ensure that they are thoroughly clean. Avoid any oxidation of surface that come into contact with oil. Before starting work, motor casing must be filled in with oil. Before starting work, the hydraulic circuit should be purged of air. This can be achieved by running the motor without load for 10-20 minutes, checking no leakage there be from connections. During the first few hours of working under load, checks should be made for leakages from connection and ensure all components remain firmly fixed to their supports. All motors are factory tested and do not require to be run-in.

INFORMAZIONI GENERALI

FLUIDI IDRAULICI

Si raccomanda di usare olio idraulico di alta qualità a base minerale, con additivi antiusura, anti schiuma, anticorrosione e per elevate pressioni.

Gamma di temperature accettabile - 20 to +80 °C

Gamma di viscosità di lavoro: ottimale da 40 cSt a 60 cSt.

La scelta dell'olio idraulico deve essere effettuata in maniera che la viscosità sia entro la gamma consentita alla normale temperatura di lavoro.

FILTRI

Si consigliano filtri da 25 µm o più fini (fino a 10 µm per applicazioni in circuito chiuso).

Per un corretto funzionamento di tutti i componenti nel sistema idraulico è molto importante che l'olio sia incontaminato, e che quindi sia garantita la completa efficienza degli elementi filtranti. Questa si riduce per il progressivo accumulo di particelle, quindi i filtri vanno regolarmente controllati. Si consiglia di dedicare particolare attenzione alla prima messa in funzione del sistema idraulico o nel caso di sostituzione di un qualsiasi componente per rottura od usura. Il controllo dell'efficienza del filtro è possibile, ad esempio, con la verifica della caduta di pressione attraverso il filtro. Si consiglia quindi di seguire le norme del fabbricante del filtro per quanto concerne durata, pulizia e sostituzione dello stesso.

POSIZIONAMENTO DEL TUBO DI DRENAGGIO

La linea di drenaggio deve essere posizionata in modo che ci sia sempre in carcassa olio sufficiente a lubrificare i cuscinetti e tutti dinamici del motore.

Se il motore è installato con l'albero orizzontale, la linea di drenaggio deve essere collegata al foro di drenaggio superiore.

Se il motore è installato con l'albero verso l'alto, il corpo motore deve essere interamente riempito con olio prima della installazione, la linea di drenaggio deve essere collegata in modo che non entri aria, per evitare che il cuscinetto lato uscita lavori a secco.

MESSA IN FUNZIONE

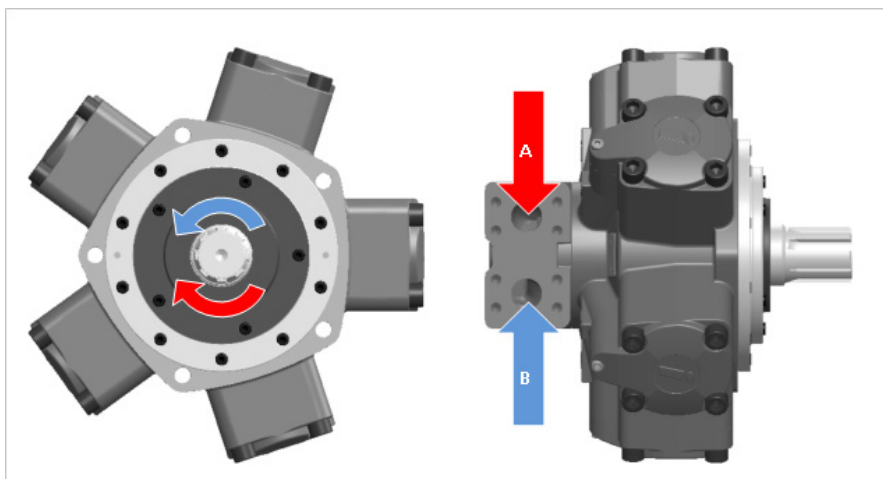
Prima del collegamento dei tubi assicurarsi che questi siano rigorosamente puliti. Evitare qualsiasi ossidazione delle superfici che verranno a contatto con l'olio. Prima di iniziare il lavoro, la carcassa del motore deve essere riempita di olio. Prima di iniziare il lavoro va eliminata l'aria dal circuito idraulico. Questo si effettua mandando in velocità il motore a bassa pressione per 10-20 minuti, controllando che non vi siano perdite dai collegamenti. Durante le prime ore di lavoro sotto sforzo si consiglia di ricontrollare se ci sono perdite e di assicurarsi che tutti i componenti rimangano fissati ai loro supporti. Tutti i motori sono collaudati e non necessitano di un periodo di rodaggio.

DIRECTION OF SHAFT ROTATION

All motors are bidirectional. The direction of shaft rotation is determined by the direction of oil flow. Standard motors are supplied so that flow entering from port A causes the shaft to rotate clockwise (as seen from motor shaft side). Flow entering from port B causes anticlockwise rotation (as seen from motor shaft side).

SENSO DI ROTAZIONE DELL'ALBERO

Tutti i motori sono bidirezionali. Il senso di rotazione è determinato dalla direzione del flusso. Per i motori standard, con il flusso in entrata dal port A del distributore, l'albero gira in senso orario (visto dal lato albero). Con il flusso in entrata dal porto B, l'albero gira in senso antiorario (visto dal lato albero).



FLUSHING FLOW

Cooling flow is necessary to assure the minimum oil viscosity. The following table shows the flushing flow approximate values that are suggested for IAM motors. In all the cases, the flushing flow must be adequate to assure the minimum oil viscosity: therefore the flushing flow will depend by the motor displacement, working conditions and oil type and must be set making some oil drain temperature.

FLUSSAGGIO

Per assicurare la minima viscosità di olio, consentita è necessario un flusso di raffreddamento. La seguente tabella riporta il flussaggio approssimato suggeriti per i motori IAM. In tutti i casi, il flussaggio deve essere adeguato per assicurare la minima viscosità dell'olio: quindi il flussaggio dipende dalla cilindrata, dalle condizioni di lavoro e dal tipo di oli, e deve essere stabilito monitorando la temperatura dell'olio di drenaggio.

Motor	Flushing flow [l/min]
IAM H1 100	5
IAM H1 150 – 175 – 200 – 250 – 300 IAM H2 200 – 250 – 300	6
IAM H2 350 – 400 – 500 IAM H3 400 - 500	8
IAM H2 600 IAM H3 600 – 700 – 800 IAM H4 800 – 900 – 1000 – 1100 – 1200 – 1400 IAM H5 1000 – 1200 – 1400 – 1600 – 1800 – 2000	10
IAM H5 2200 IAM H6 2500 – 2800 – 3000 – 3200 – 3500	15
IAM H7 3900 – 2800 – 4300 – 4600 – 5000 – 5400	20

FLUSHING IN PERFORMANCE DIAGRAMS

Each performance diagram shows working condition where flushing is suggested (area numbered from 4 to 6 in each performance diagram).

Area 1: Continuous operation.

Area 2: Intermittent operation for period 3 -5 minutes every 10-15 minutes.

Area 3: Intermittent operation for very short period (3-5 seconds every 10-15 minutes).

Area 4: Continuous operation with flushing.

Area 5: Intermittent operation for period 3-5 minutes every 10-15 minutes with flushing.

Area 6: Intermittent operation for very short period (3-5 seconds every 10-15 minutes) with flushing.

HIGH VOLUMETRIC EFFICIENCY MOTORS

On radial piston hydraulic motors with high volumetric efficiency, and therefore Intermot IAM series, there can be a phenomenon of oil overheating in motor body.

Oil coming from piston and distributor goes into motor body. When this oil quantity is very scanty, it means there is a good volumetric efficiency. In some cases this is positive because high volumetric efficiency avoids motor rotation even under external stress. In other cases, this high efficiency can cause problems on the motor because oil exchange is missing.

In fixed application, for example, where the motor is running constantly for 8 or more hours a day high volumetric efficiency can create a temperature increasing in motor body. In this case, temperature increasing is to be avoided with the use of flushing.

Flushing consists of carrying fresh oil (taken from the hydraulic circuit) in motor body. Oil is usually taken from return line to avoid any loss of efficiency.

In this way, all internal parts of the motor are protected with this lubrication and cooled with fresh oil, so that total efficiency is optimized.

FLUSSAGGIO NEI DIAGRAMMI DELLE PERFORMANCE

In ogni diagramma delle performance sono mostrate le condizioni di lavoro e il flussaggio (aree nominate da 4 a 6).

Area 1: Operazioni in continuo.

Area 2: Operazioni intermittenti per un periodo di 3-5 minuti ogni 10-15 minuti.

Area 3: Operazioni intermittenti per un periodo breve (3-5 secondi ogni 10-15 minuti)

Area 4: Operazioni in continuo con flussaggio.

Area 5: Operazioni intermittenti per un periodo di 3-5 minuti ogni 10-15 minuti con flussaggio.

Area 6: Operazioni intermittenti per un periodo breve (3-5 secondi ogni 10-15 minuti) con flussaggio.

MOTORI AD ALTO RENDIMENTO IDRAULICO

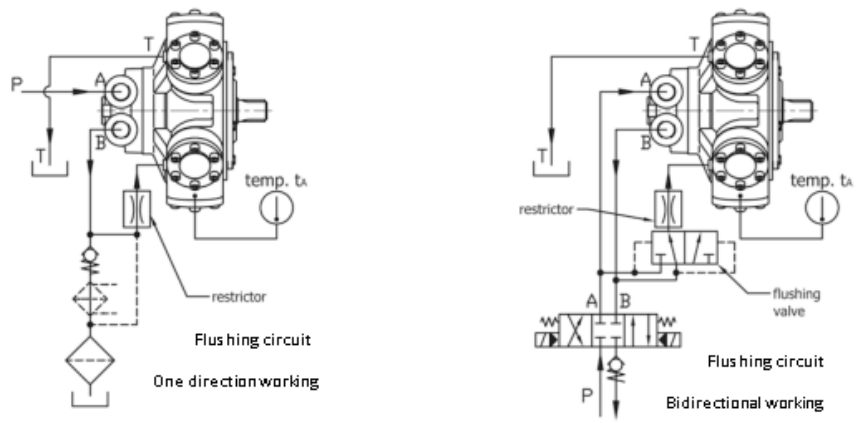
Nei motori idraulici a pistoni radiali ad alto rendimento volumetrico, come i motori Intermot della serie IAM, può esserci un problema di surriscaldamento dell'olio nel corpo motore.

L'olio proveniente dal pistone e dal distributore va in circolo nella carcassa. Quando tale quantità di olio è molto bassa c'è un alto rendimento volumetrico. In taluni casi questo è positivo poiché l'alto rendimento volumetrico evita la rotazione del motore anche sotto sforzo esterno. In altri casi, un rendimento volumetrico alto può cause problemi al motore poiché manca il ricircolo di olio all'interno.

In applicazioni fisse, per esempio, dove il motore lavora costantemente per 8 o più ore al giorno, un alto rendimento volumetrico può creare un aumento di temperatura nel corpo motore. In tal caso l'aumento di temperatura può essere evitato attraverso il flussaggio.

Il flussaggio consiste nell'apportare olio fresco (preso dal circuito idraulico) all'interno della carcassa. L'olio è generalmente preso dalla linea di ritorno onde evitare problemi di perdita di efficienza.

In tal modo, tutte le parti interne sono protette da tale lubrificazione e raffreddate con olio fresco quindi il rendimento totale viene ottimizzato.



SIDE LOAD CHARTS

The side load charts printed in this catalogue allow to calculate the lifetime of the motor when at a given distance from mounting face it's experienced a given radial load. At the header of any graph motor series and pressure drop expressed in bar can be read.

As an example suppose you want to evaluate lifetime of an hydraulic motor IAM H1 at the following condition:

- Pressure drop $\Delta p = 300$ bar
- speed at output shaft 450 rpm
- side load of 10 kN at 50 mm mounting face

For the calculation follow dotted lines as below mentioned.

- (i) From left hand side chart:
- Sketch a vertical line from (a) - position of side load from mounting face.
 - Sketch an horizontal line from 10 kN (b) - side load;

These horizontal from (b) and vertical from (a) lines meet at the red highlighted curve named 75 (millions of revolutions).

- (ii) From right hand side chart:
- Sketch a vertical line from (c) - shaft output speed, till meeting the red highlighted curve 75;
 - Continue in horizontal direction, till (d), to find on vertical right hand side axis the predicted lifetime.

DIAGRAMMI DI CARICO RADIALE

I diagrammi di carico radiale riportati in questo catalogo permettono di calcolare la vita del motore quando ad una assegnata distanza dal piano di flangiatura viene applicato un carico radiale. Nell'intestazione in alto di ogni diagramma è riportato il tipo di motore a cui si riferisce e la pressione in bar per la quale è valevole.

Si supponga per esempio di volere una stima della vita di un motore IAM H1 alle seguenti condizioni:

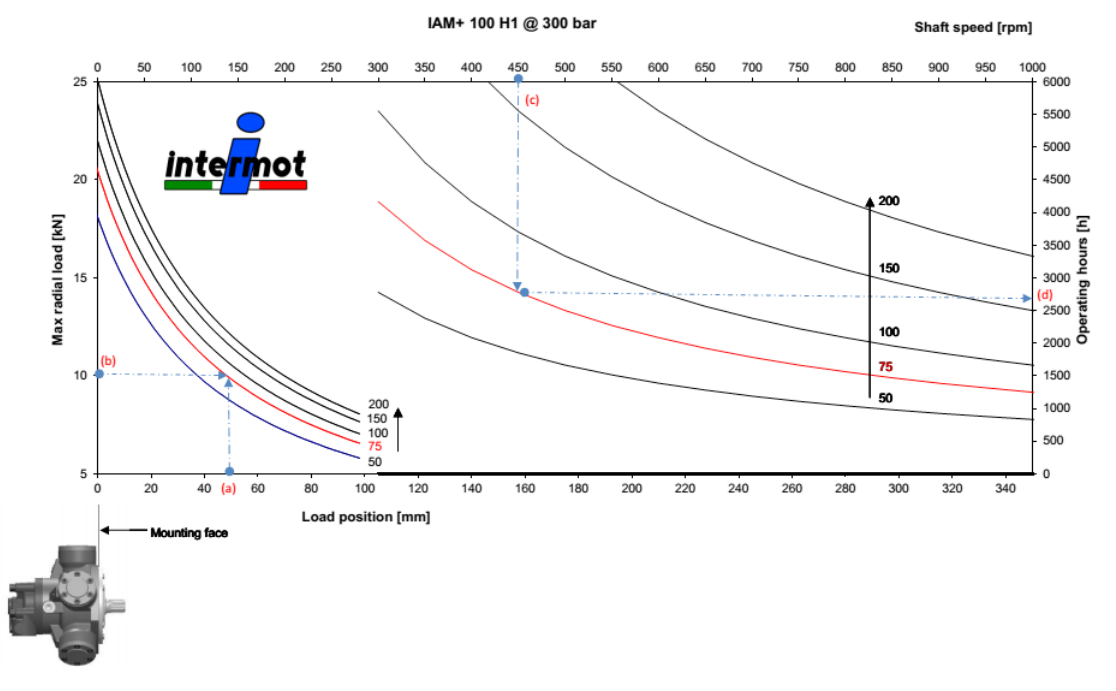
- salto di pressione elaborato $\Delta p = 300$ bar
- velocità in uscita 450 rpm
- carico radiale di 10 kN a 50 mm dal piano di flangiatura

Per il calcolo seguire le linee tratteggiate come segue indicato nel seguito.

- (i) Dal diagramma di sinistra
- Tracciare una retta verticale che parte da (a) - posizione del carico rispetto al piano di flangiatura.
 - Tracciare una retta orizzontale che parte da 10 kN (b) - carico radiale;

L'orizzontale da (b) e la verticale da (a) si incontrano sulla curva segnalata in rosso, denominata 75 (milioni di rivoluzioni).

- (ii) Dal diagramma di destra:
- Tracciare una verticale per (c) - velocità in uscita dell'albero motore - fino alla curva 75 evidenziata in rosso;
 - Proseguire in direzione orizzontale fino in (d) sull'asse verticale più a destra: qui è possibile leggere le ore di vita stimate.



IAM SERIES

H1 MODELS

INDEX

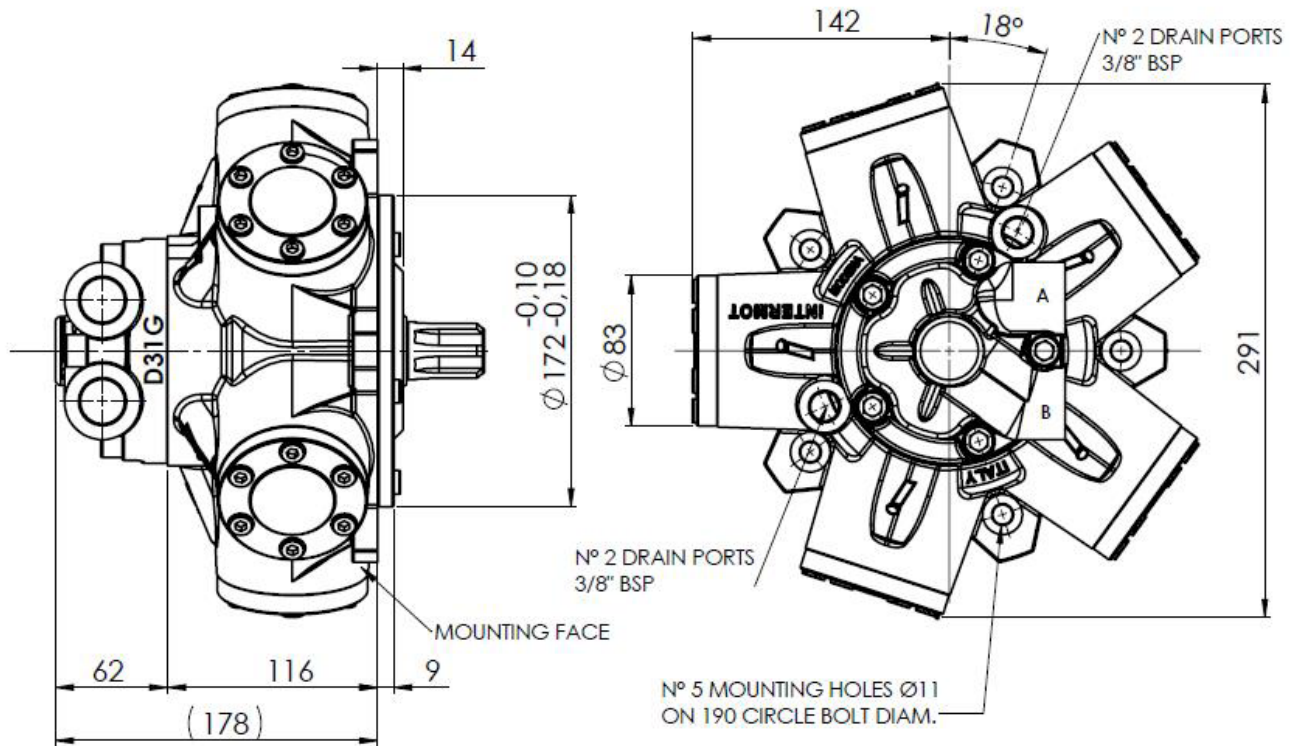
9	TECHNICAL DATA
10	DIMENSIONAL DRAWINGS
16	POWER CHARTS
18	SIDE LOAD CHARTS
21	ORDERING INSTRUCTIONS

IAM H1 - TECHNICAL DATA

MODEL	N° of pistons	Displacement	Specific Torque	Pressure			Speed		Max Case Pressure	Max Power	Dry Weight	Inertia moment of rotating parts		
				Max Cont.	Max Int.	Peak	Max Continuous	Peak						
		cc/rev	Nm/bar	bar	bar	bar	rpm	rpm	bar	hp	kW	kg	kg cm ²	
IAM H1	80	5	82	1,3	250	300	350	950	1050	6	54	40	26	18
	100	5	99	1,6	250	300	350	950	1050	6	54	40	26	18
	150	5	151	2,4	250	300	350	950	1050	6	54	40	26	18
	180	5	182	2,9	250	300	350	800	900	6	54	40	26	18
	200	5	207	3,3	250	300	350	750	850	6	54	40	26	18
	250	5	251	4,0	250	300	350	750	850	6	54	40	26	18
	300	5	299	4,8	250	300	350	750	850	6	54	40	26	18

IAM H1 - DIMENSIONAL DRAWINGS

IAM 80 – 100 – 150 – 180 H1

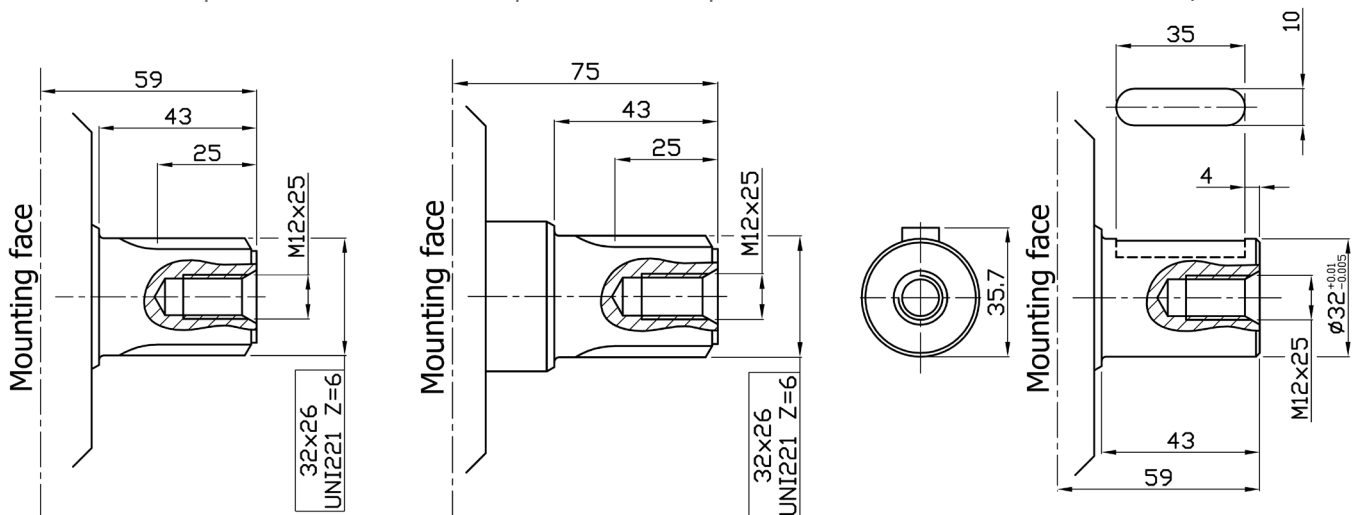


SHAFT OPTIONS

A0: Standard splined shaft

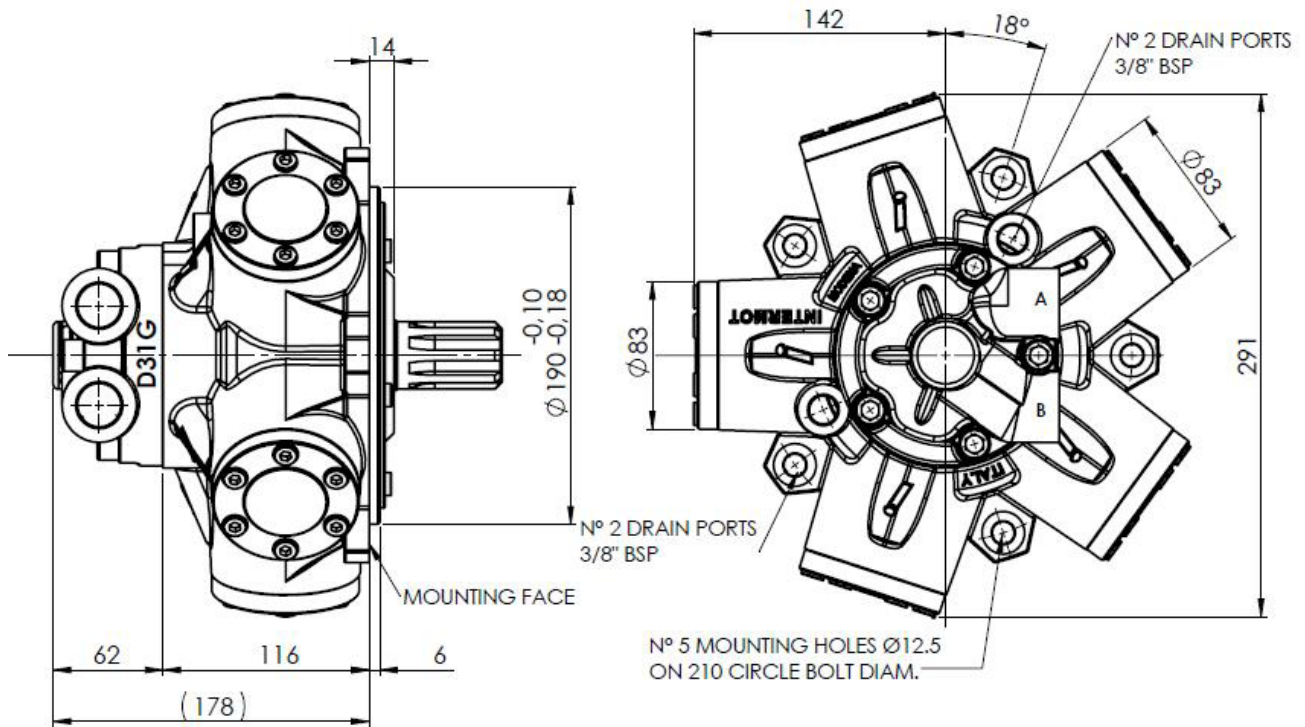
A1: Splined shaft on request

A2: Parallel shaft on request



FEMALE SHAFT AVAILABLE UPON REQUEST N35x2x30x16x9H DIN 5480 (100 and 150 cc/ Rev only)

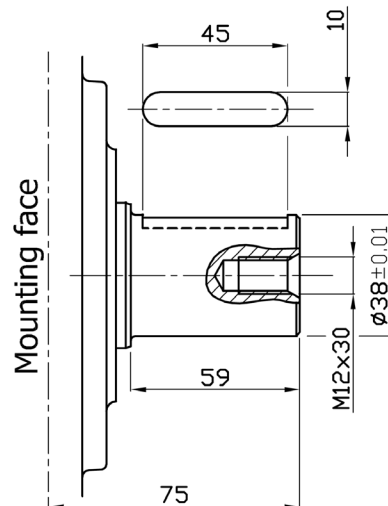
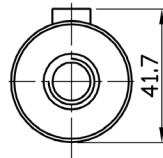
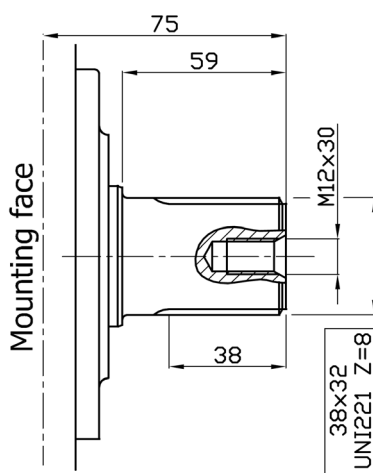
IAM 200 – 250 – 300 H1



SHAFT OPTIONS

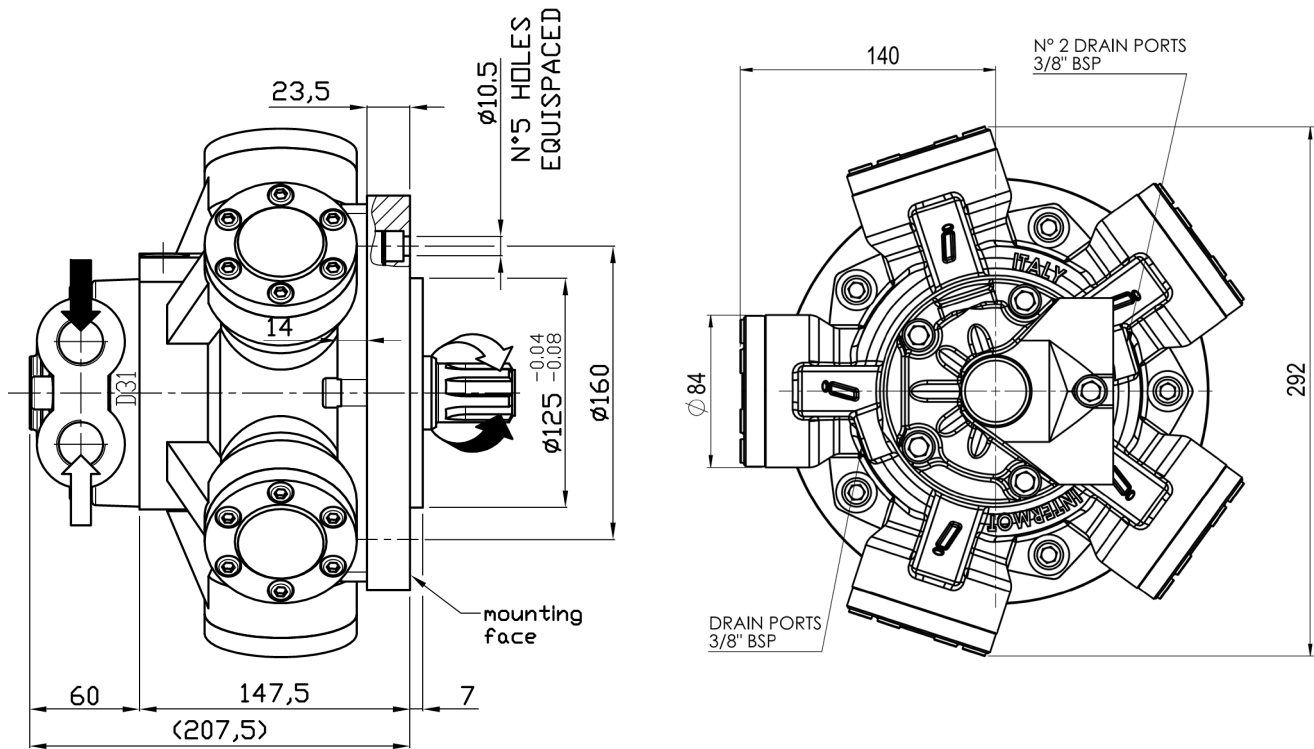
A0: Standard splined shaft

A2: Parallel shaft on request



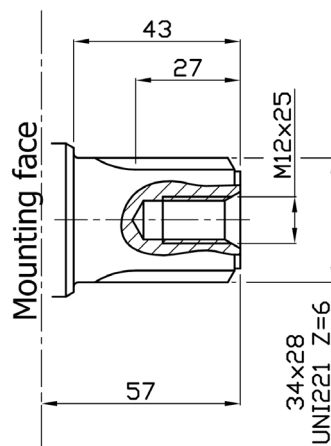
FEMALE SHAFT AVAILABLE UPON REQUEST N35x2x30x16x9H DIN 5480 (300 cc/Rev only)

IAM 100/GM05 – 150/GM05 – 175/GM05 – 195/GM05 – 250/GM05 H1

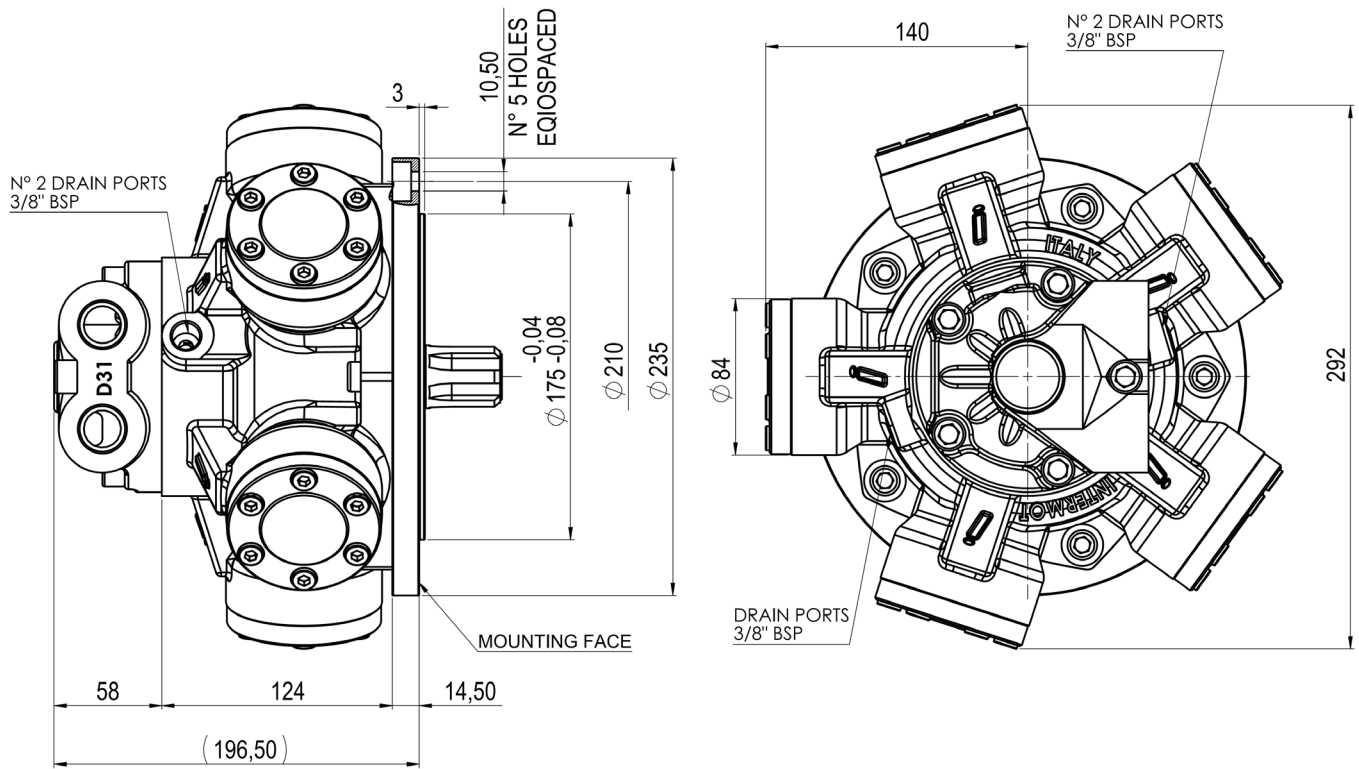


SHAFT OPTIONS

A0: Standard splined shaft

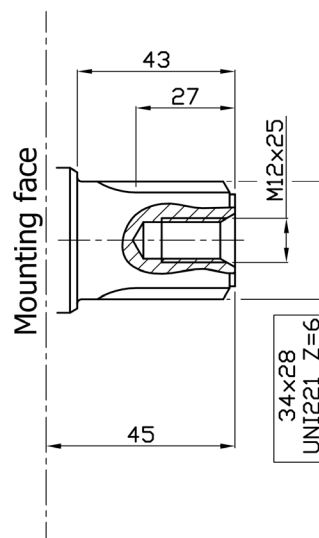


IAM 100/BH – 150/BH – 175/BH – 195/BH – 250/BH H1

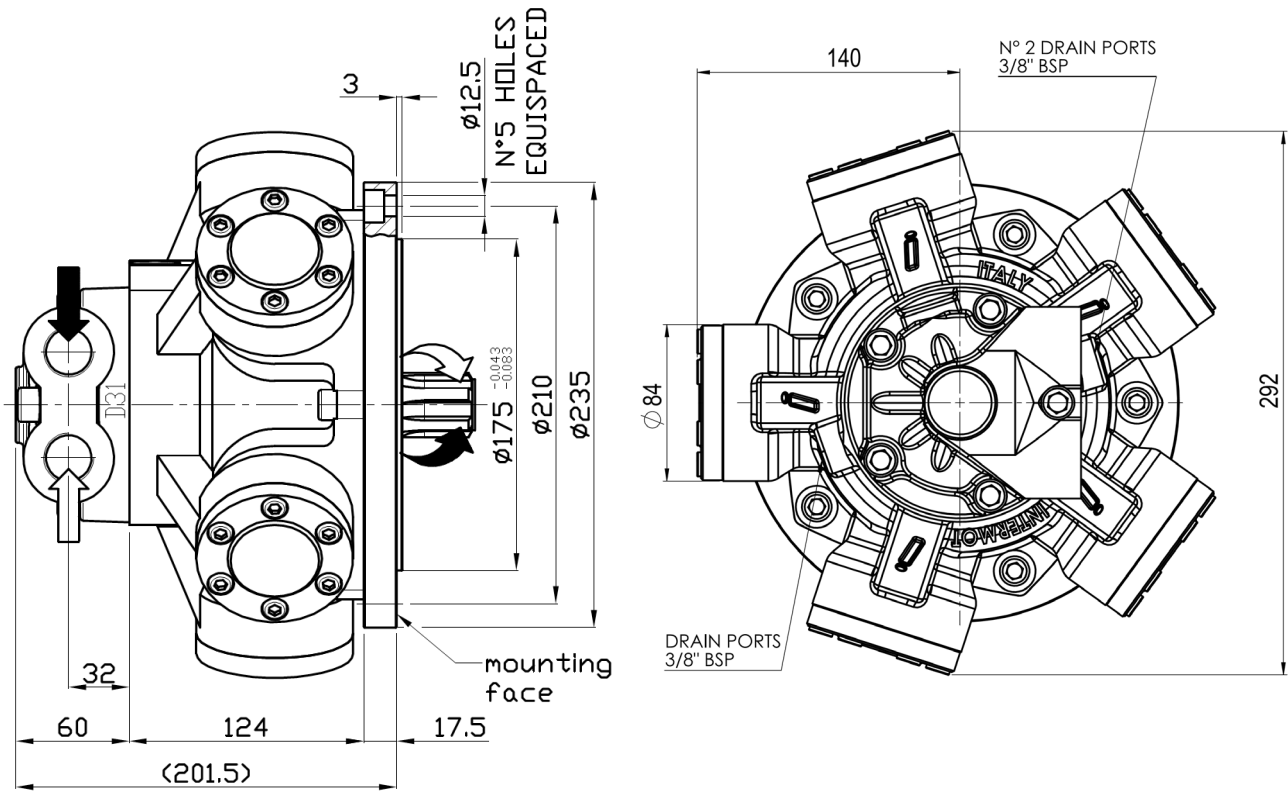


SHAFT OPTIONS

A0: Standard splined shaft

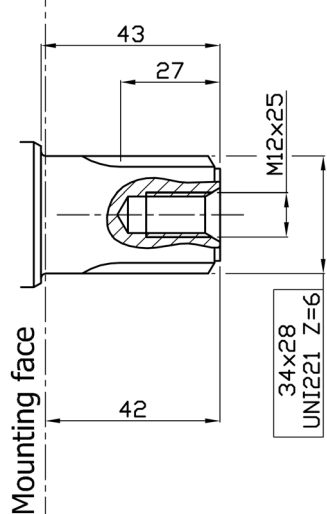


IAM 100/GM1 – 150/GM1 – 175/GM1 – 195/GM1 – 250/GM1 H1

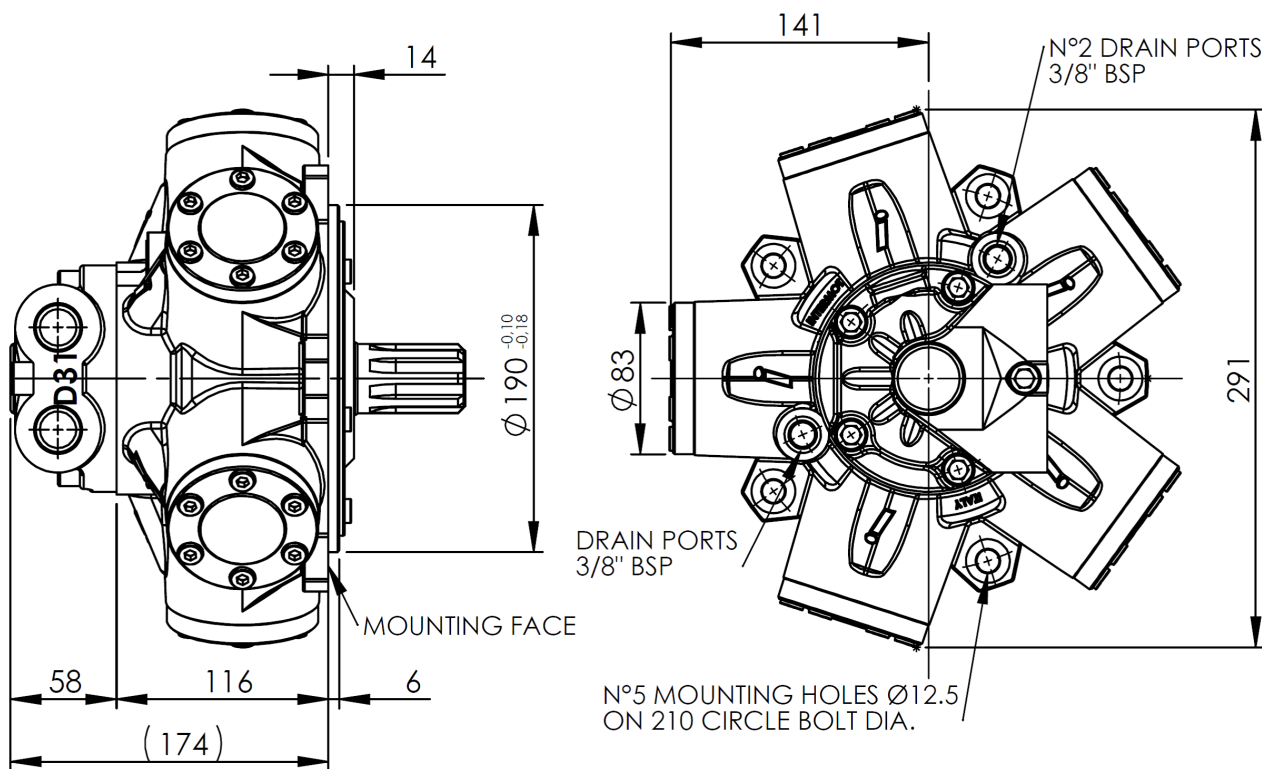


SHAFT OPTIONS

A0: Standard splined shaft

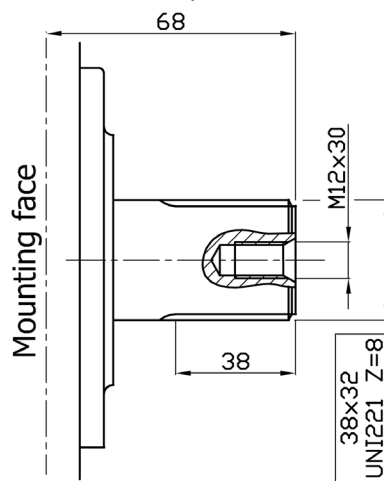


IAM 200/PH – 250/PH – 300/PH H1

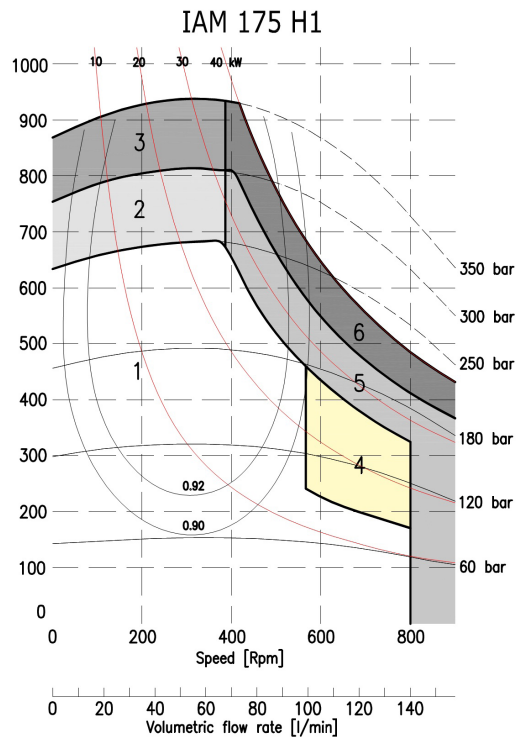
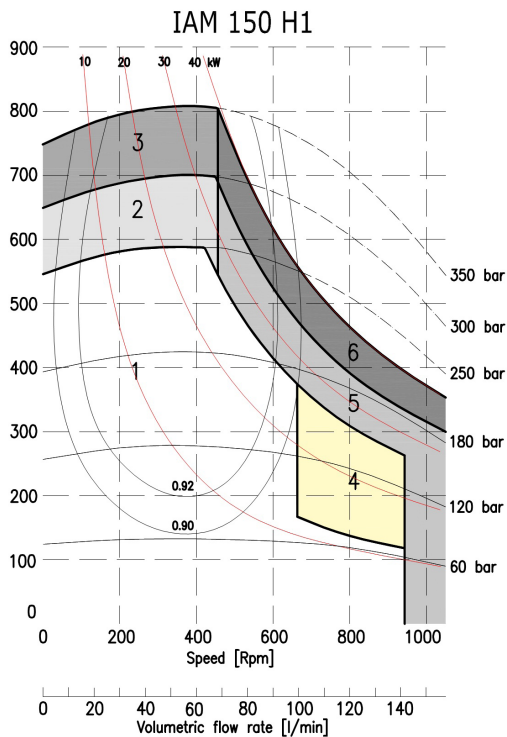
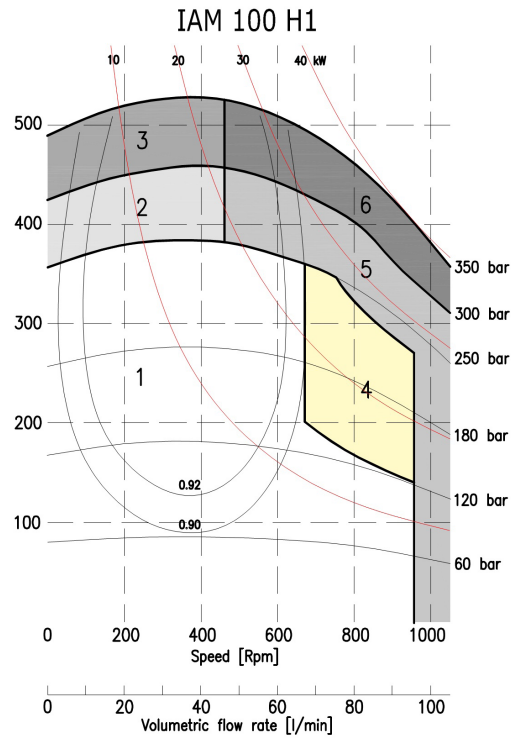
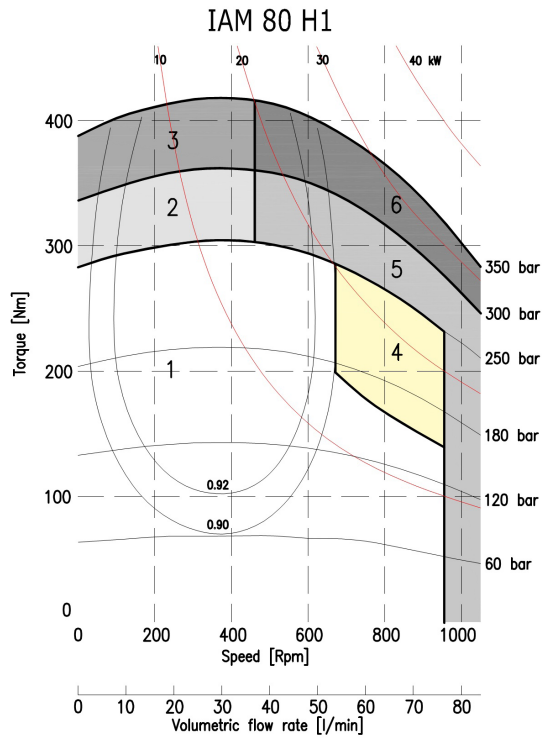


SHAFT OPTIONS

A0: Standard splined shaft

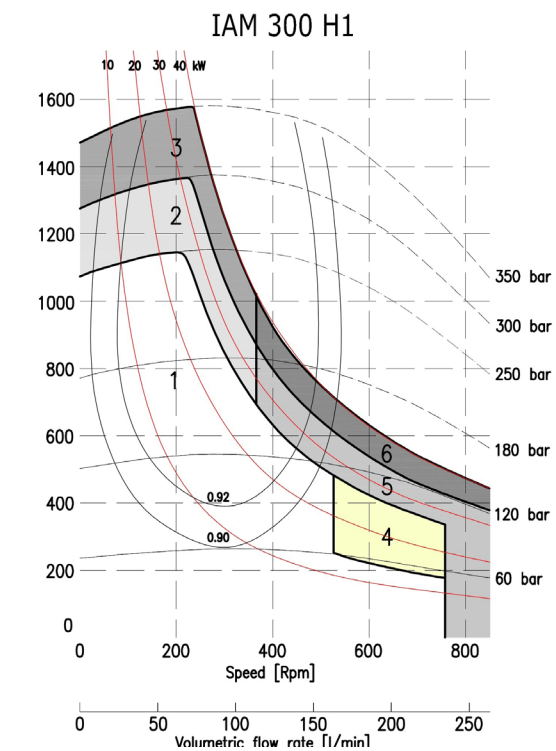
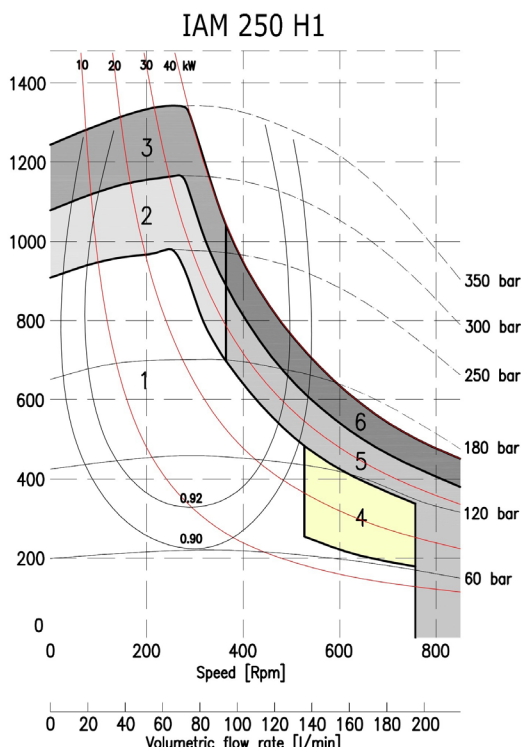
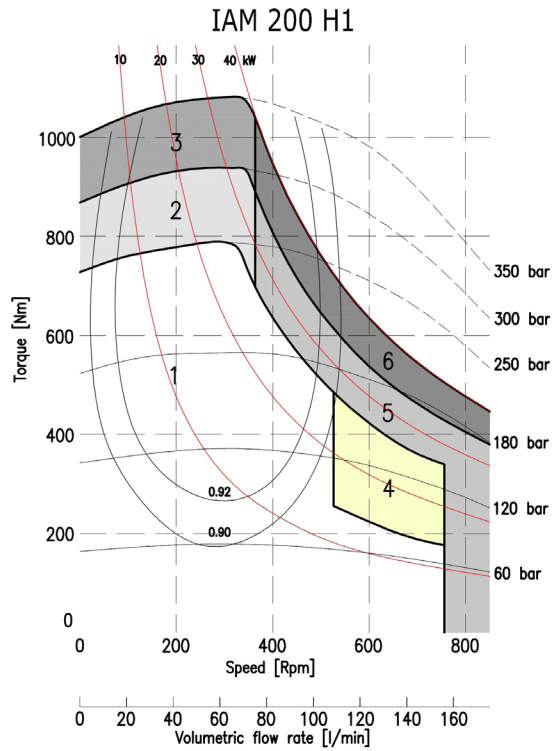
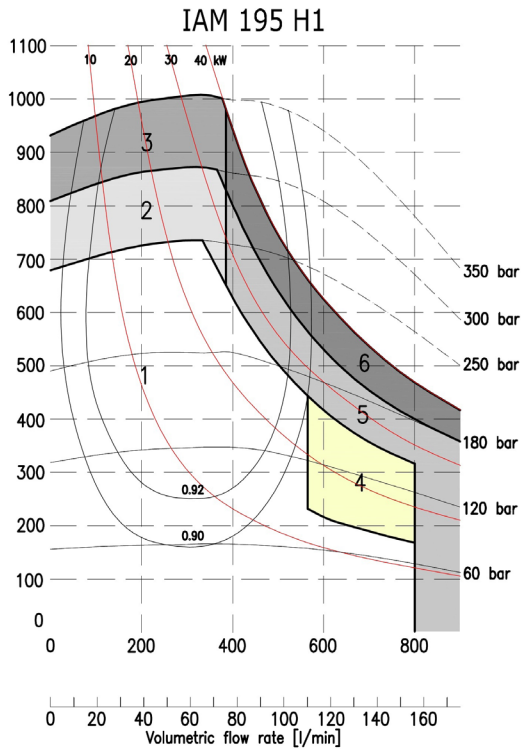


IAM H1 - POWER CHARTS



1	Continuous operation
2	Intermittent operation for period 3-5 minutes every 10-15 minutes
3	Intermittent operation for very short period (3-5 seconds every 10-15 minutes)

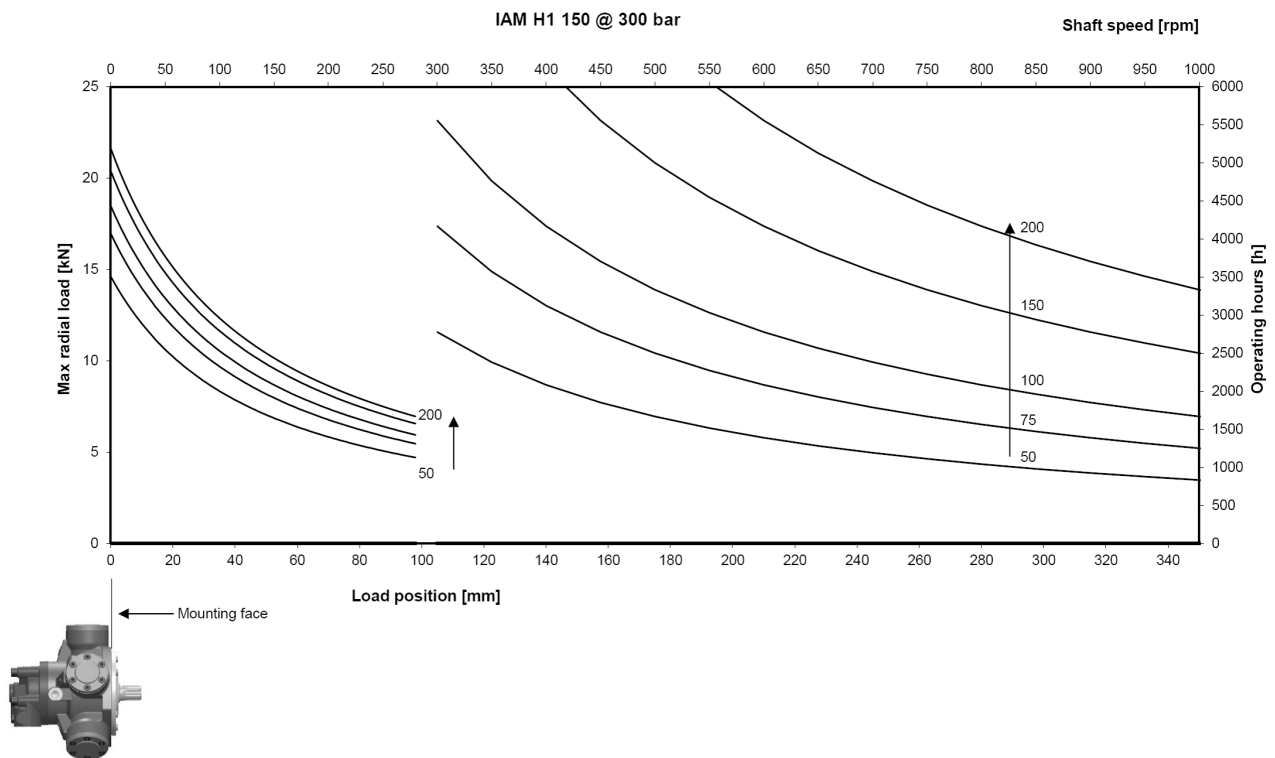
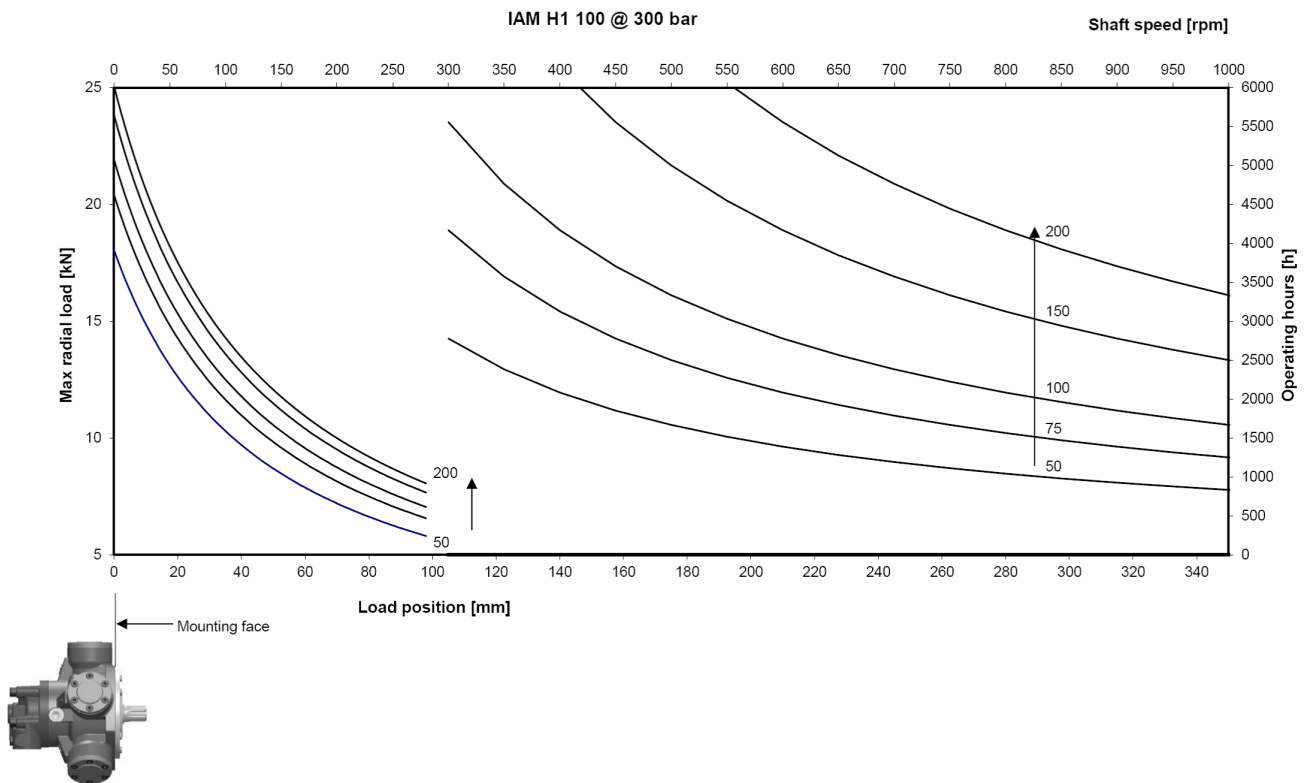
4	Continuous operation with flushing
5	Intermittent operation for period 3-5 minutes every 10-15 minutes with flushing
6	Intermittent operation for very short period (3-5 seconds every 10-15 minutes) with flushing

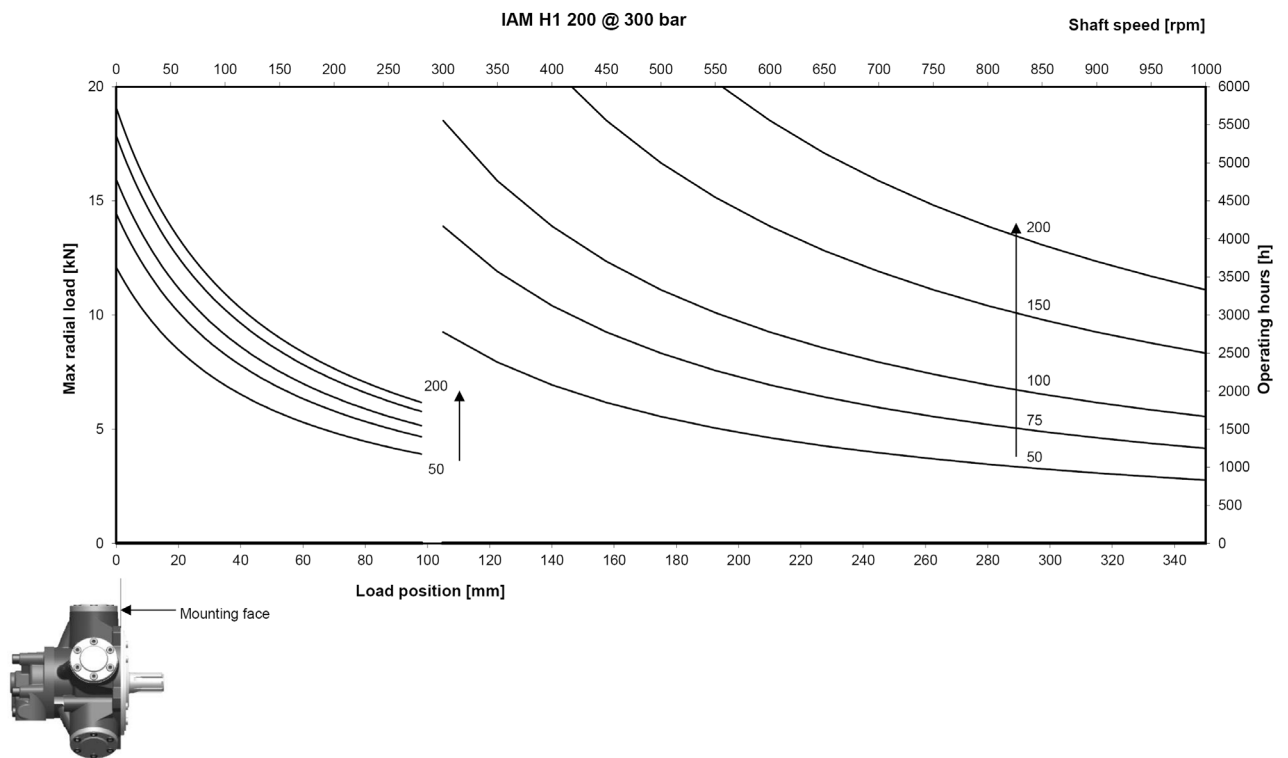
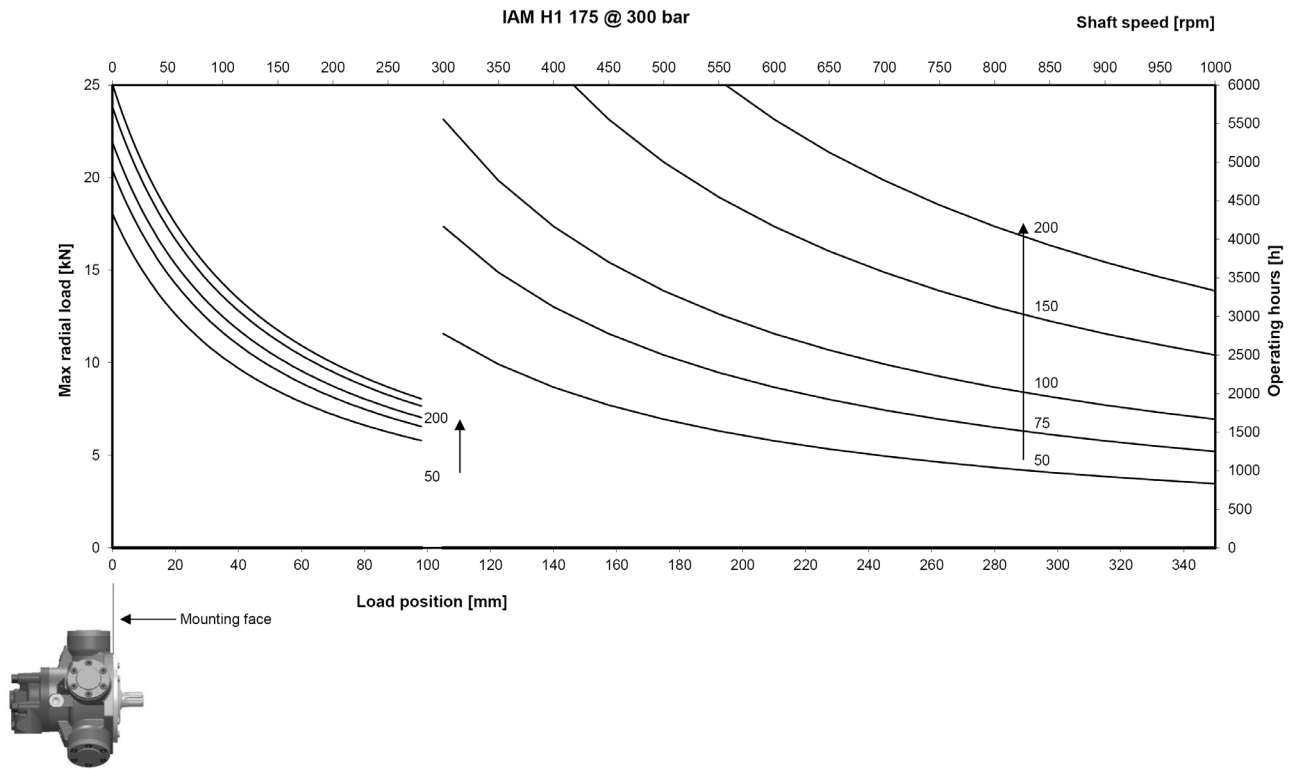


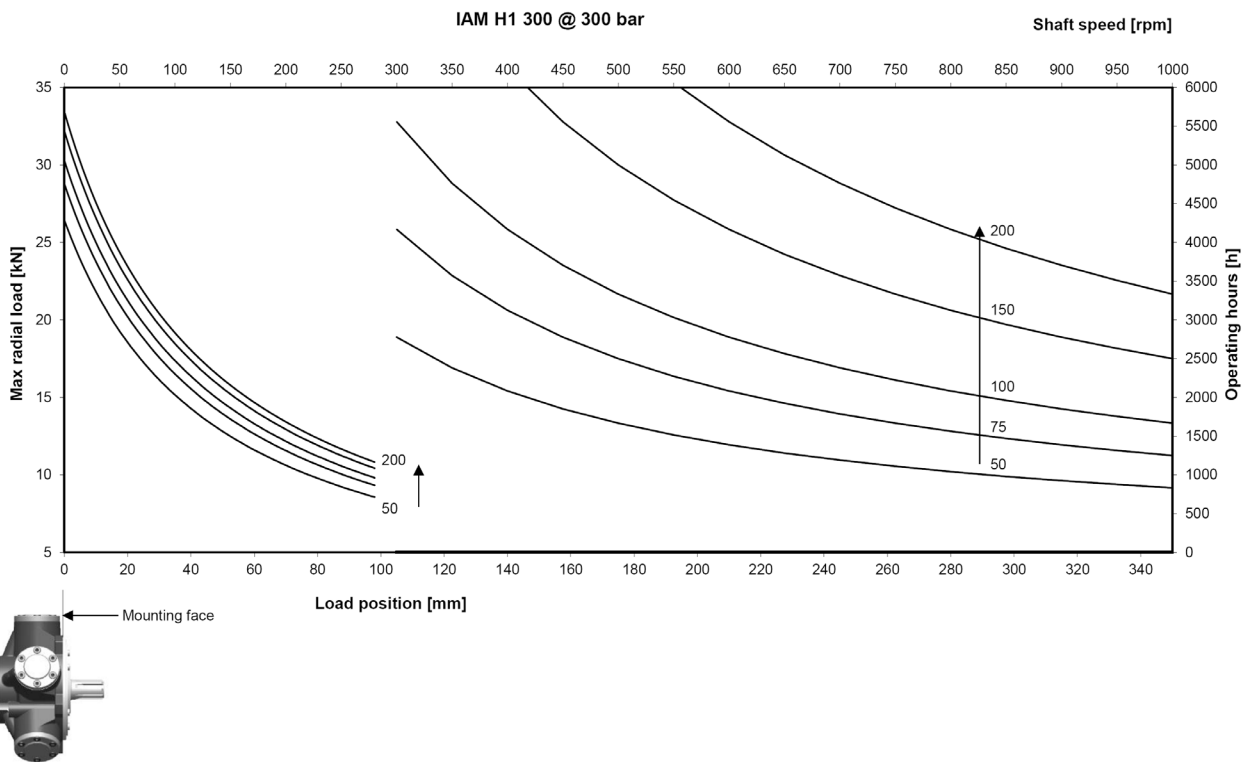
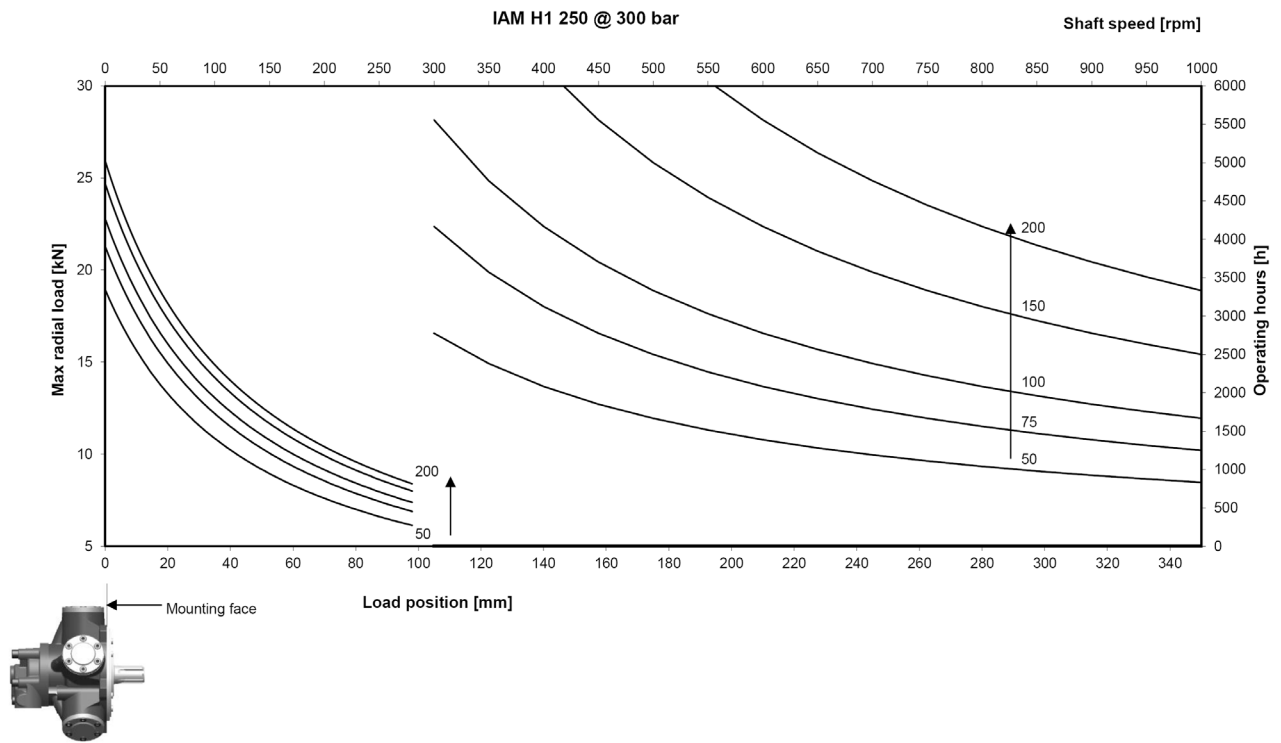
1	Continuous operation
2	Intermittent operation for period 3-5 minutes every 10-15 minutes
3	Intermittent operation for very short period (3-5 seconds every 10-15 minutes)

4	Continuous operation with flushing
5	Intermittent operation for period 3-5 minutes every 10-15 minutes with flushing
6	Intermittent operation for very short period (3-5 seconds every 10-15 minutes) with flushing

IAM H1 - SIDE LOAD CHARTS







IAM H1 - ORDERING INSTRUCTIONS

IAM	---	/---	H1	A_	D---	---	SB_
Model IAM							
Displacement 80 cc/rev 100 cc/rev 150 cc/rev 180 cc/rev 200 cc/rev 250 cc/rev 300 cc/rev							
Interchangeability /GM05 /BH /GM1 /PH							
Housing H1							
Shaft A0 – Standard splined shaft A1 – Special splined shaft A2 – Parallel keyed shaft							
Distributor D31 – ¾" BSP D31G – ¾" BSP D310 – 1" BSP D40 – 1" BSP D47 – SAE 1" 3000 psi flange							
Tachometer K TA TB EST							
Spline billet SB1 – 26 UNI 221 SB2 – 32 UNI 221 SB14 – 28 UNI 221							

EXAMPLE :

IAM 200 H1 A0 D31

IAM 100/BH H1 A0 D31 K

IAM SERIES

H2 MODELS

INDEX

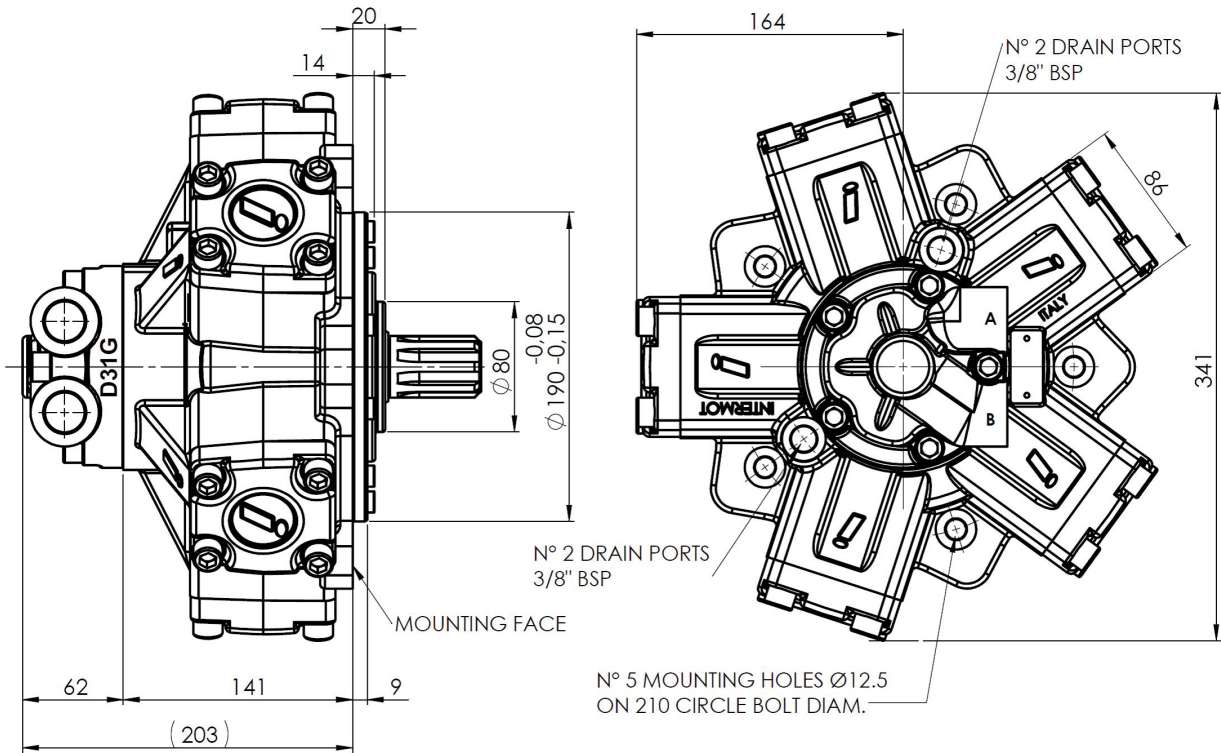
23	TECHNICAL DATA
24	DIMENSIONAL DRAWINGS
32	POWER CHARTS
34	SIDE LOAD CHARTS
38	ORDERING INSTRUCTIONS

IAM H2 - TECHNICAL DATA

MODEL	N° of pistons	Displacement	Specific Torque	Pressure			Speed		Max Case Pressure	Max Power	Dry Weight	Inertia moment of rotating parts		
				Max Cont.	Max Int.	Peak	Max Continuous	Peak						
		cc/rev	Nm/bar	bar	bar	bar	rpm	rpm	bar	hp	kW	kg	kg cm ²	
IAM H2	200	5	198	3,1	250	300	350	800	900	6	66	49	42	27
	250	5	255	4,1	250	300	350	750	850	6	66	49	42	27
	300	5	304	4,8	250	300	350	750	850	6	66	49	42	27
	350	5	362	5,8	250	300	350	650	750	6	66	49	42	27
	400	5	425	6,8	250	300	350	600	700	6	66	49	42	27
	500	5	493	7,8	250	300	350	500	600	6	66	49	42	27
	600	5	565	9,0	250	300	350	500	600	6	66	49	42	27

IAM H2 - DIMENSIONAL DRAWINGS

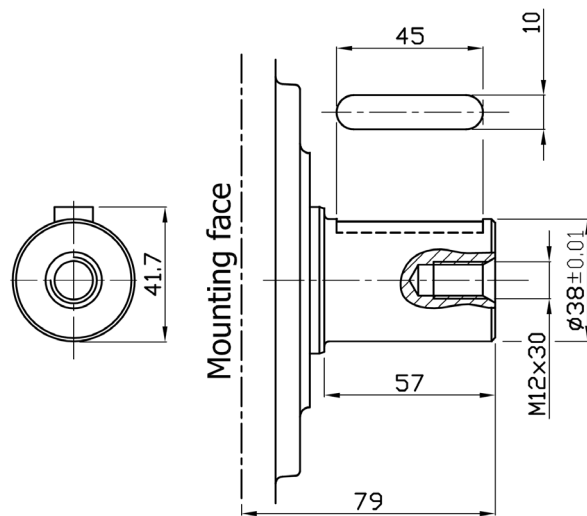
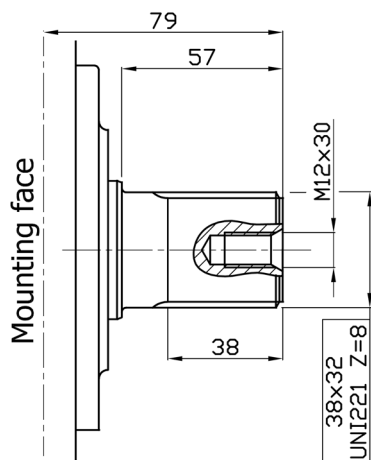
IAM 200 – 250 – 300 – 350 H2



SHAFT OPTIONS

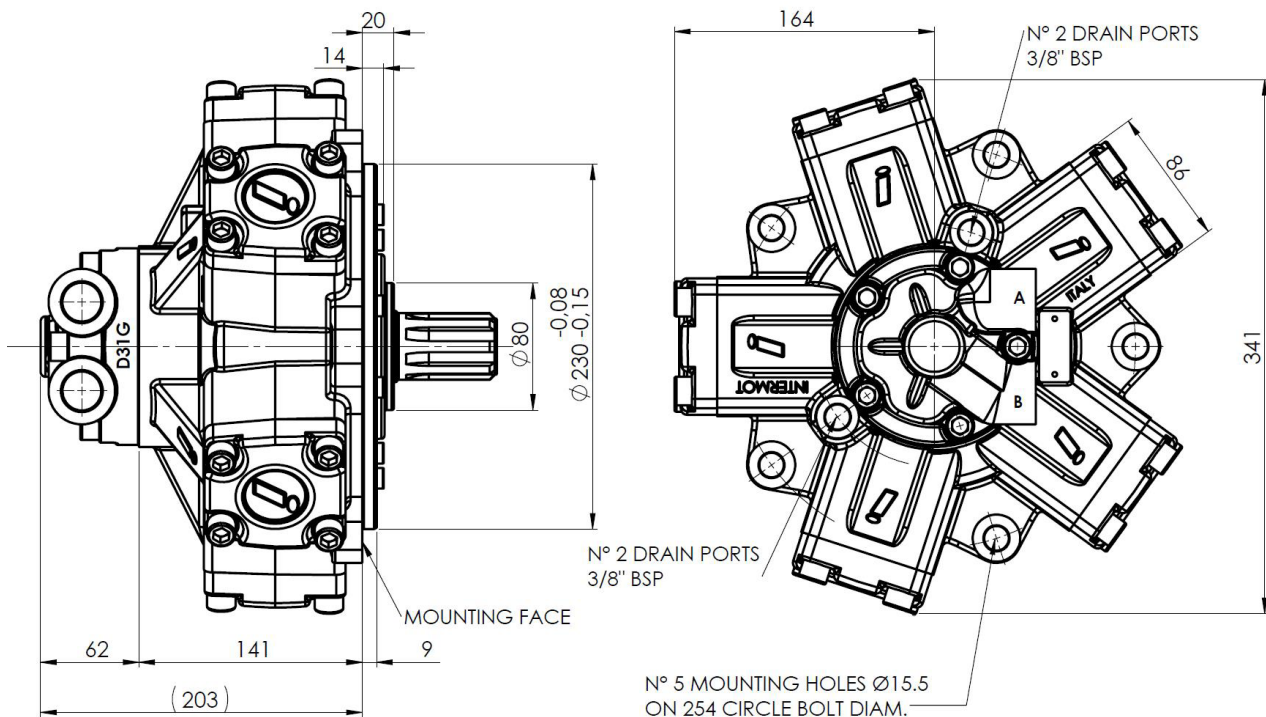
A0: Standard splined shaft

A2: Parallel shaft on request



FEMALE SHAFT AVAILABLE UPON REQUEST 40x3x12x9H DIN 5480 (300 cc/Rev only)

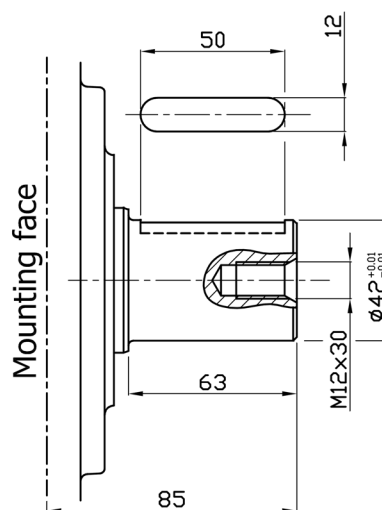
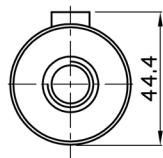
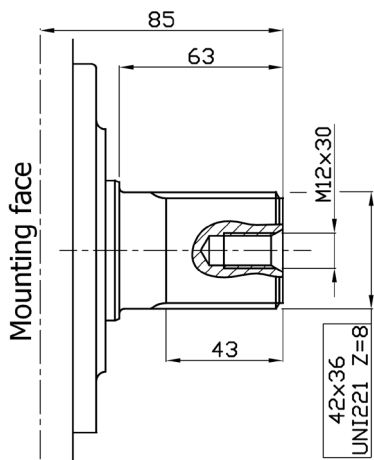
IAM 400 – 500 – 600 H2



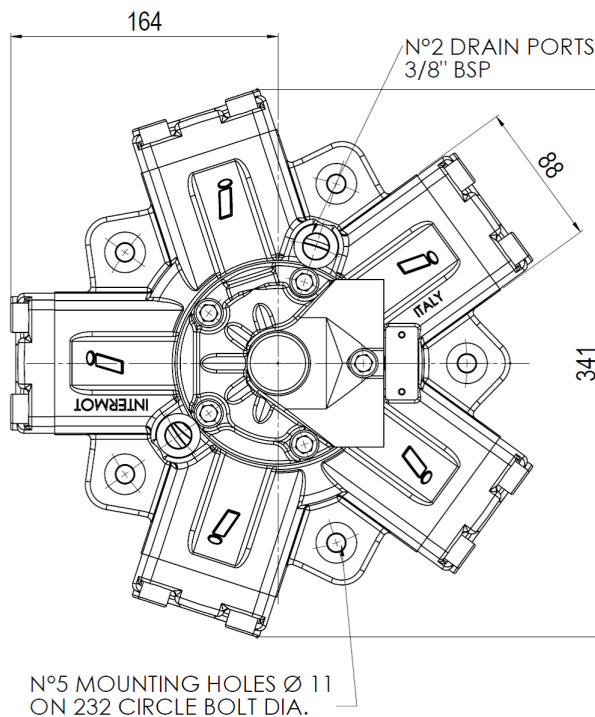
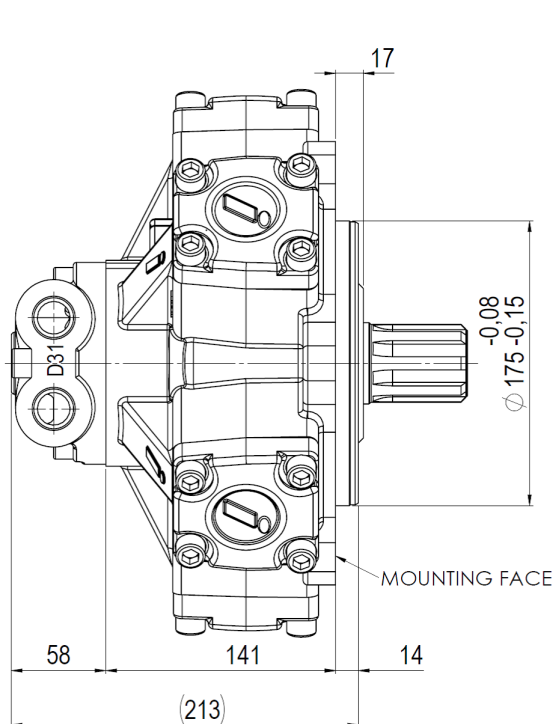
SHAFT OPTIONS

A0: Standard splined shaft

A2: Parallel shaft on request

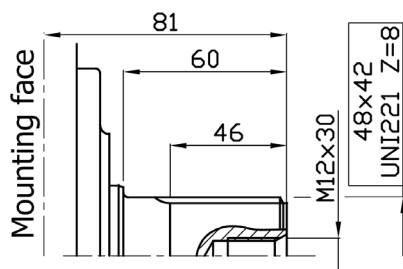


IAM 300/C H2



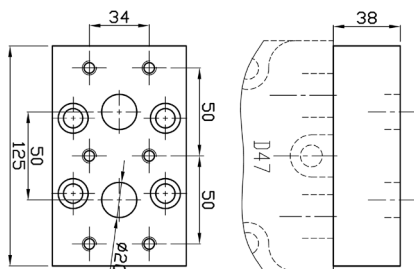
SHAFT OPTIONS

A0: Standard splined shaft



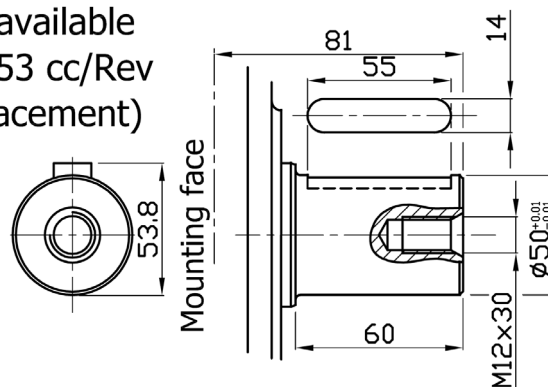
FL1: Connection block

Connection block, fitting D47 distributor,
for motor MR 160/190/250/300

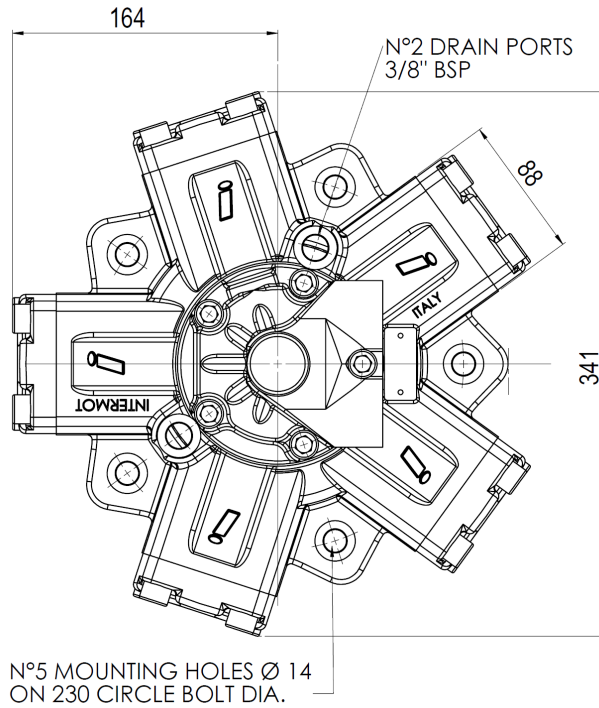
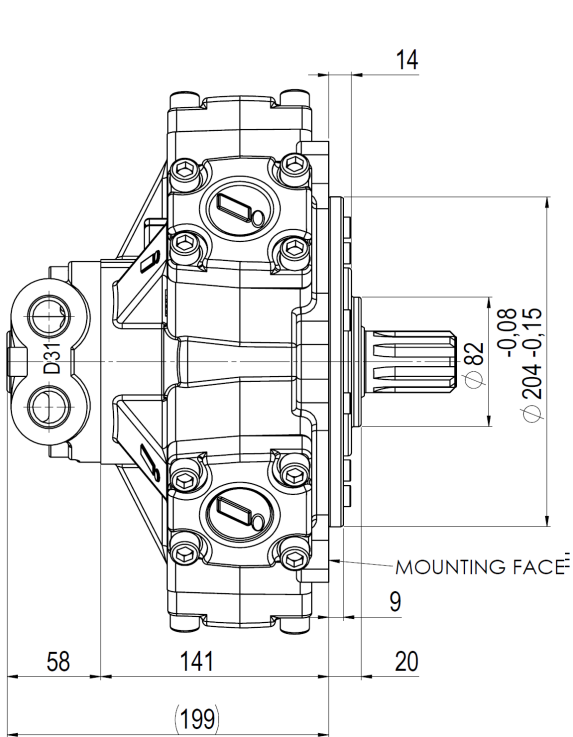


A2: Parallel shaft on request

(not available
for 253 cc/Rev
displacement)

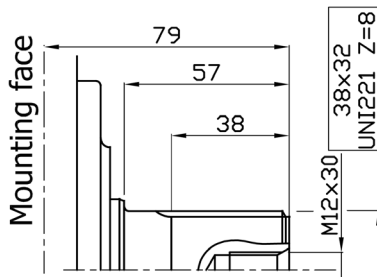


IAM 200/B10 H2

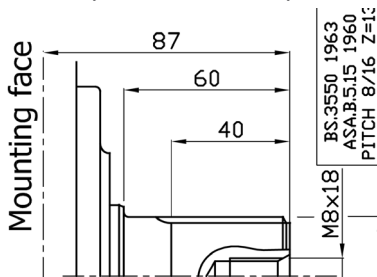


SHAFT OPTIONS

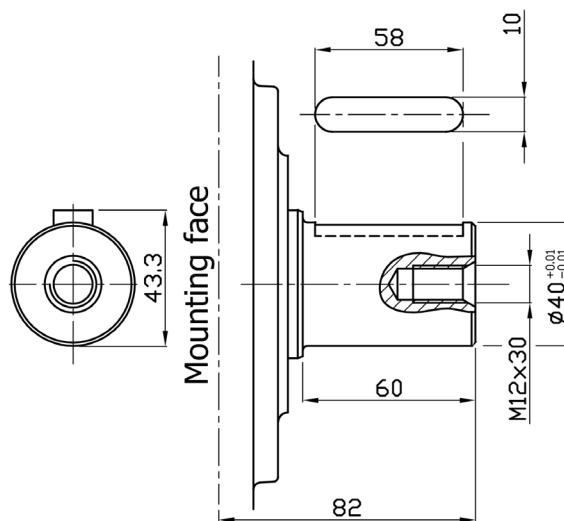
A0: Standard splined shaft



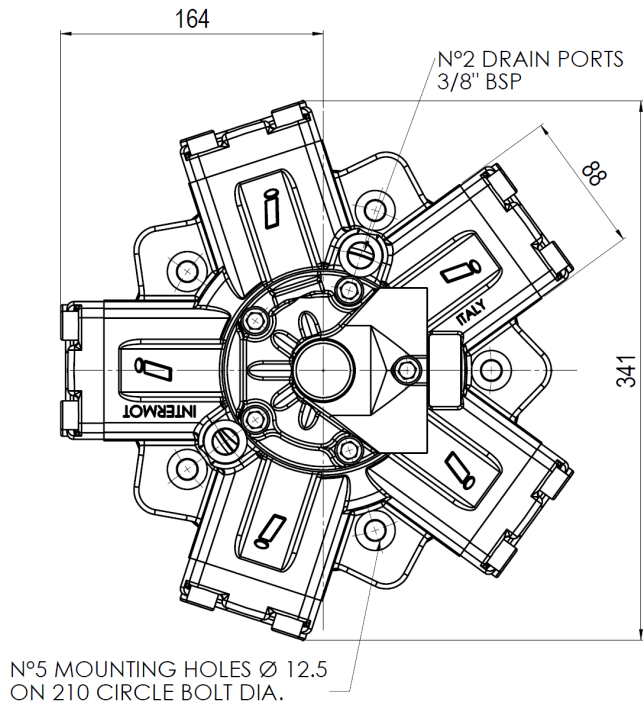
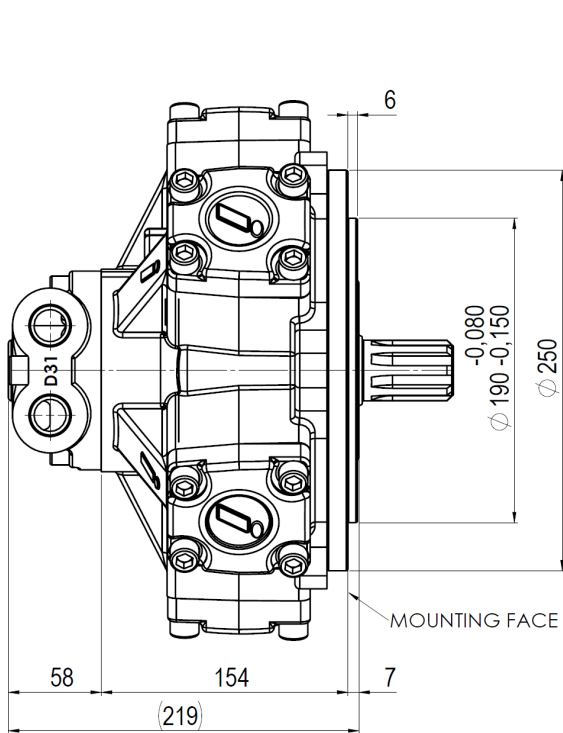
A1: Splined shaft on request



A2: Parallel shaft on request

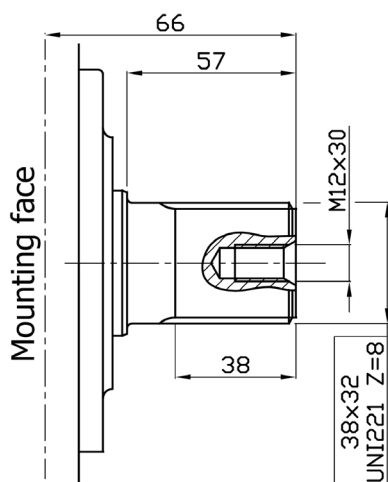


IAM 200/PH-250/PH-300/PH-350/PH-400/PH-500/PH-600/PH H2

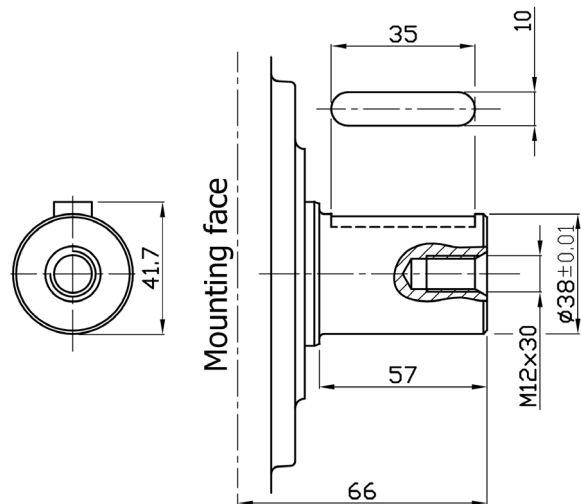


SHAFT OPTIONS

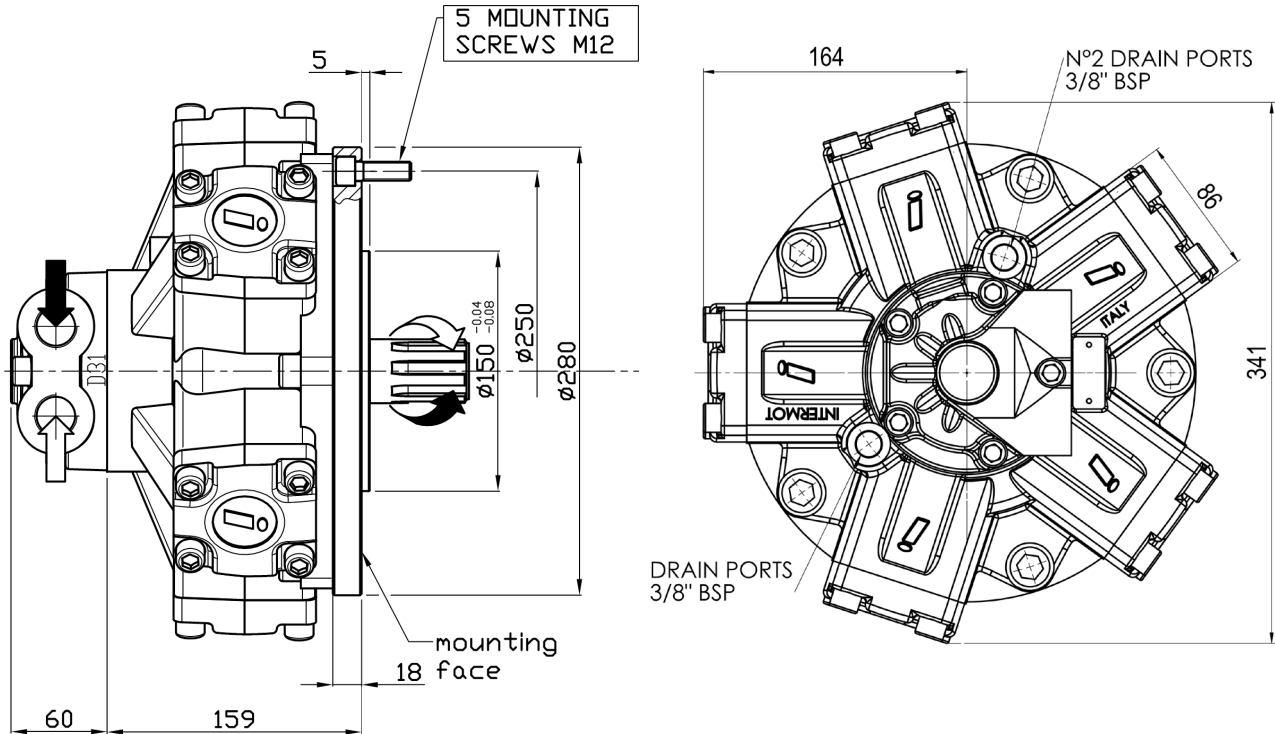
A0: Standard splined shaft



A2: Parallel shaft on request

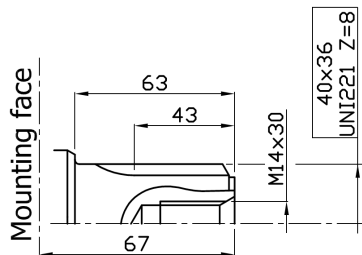


IAM 200/GM2-250/GM2-300/GM2-350/GM2-400/GM2-500/GM2-600/GM2 H2

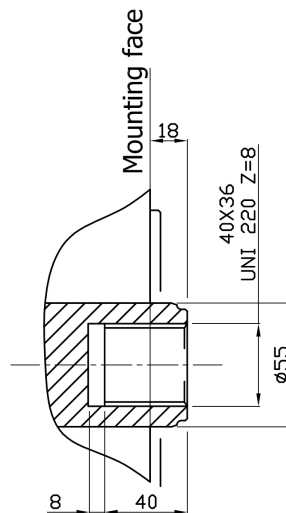


SHAFT OPTIONS

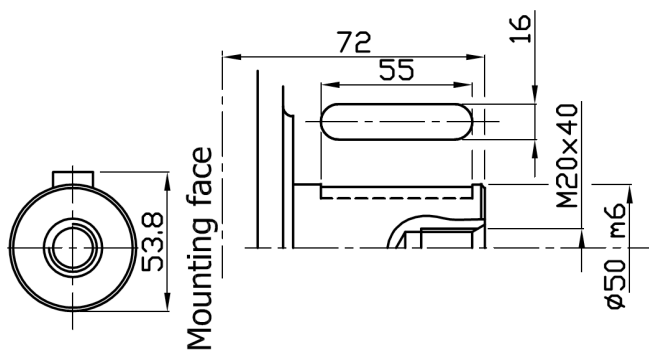
A0: Standard splined shaft



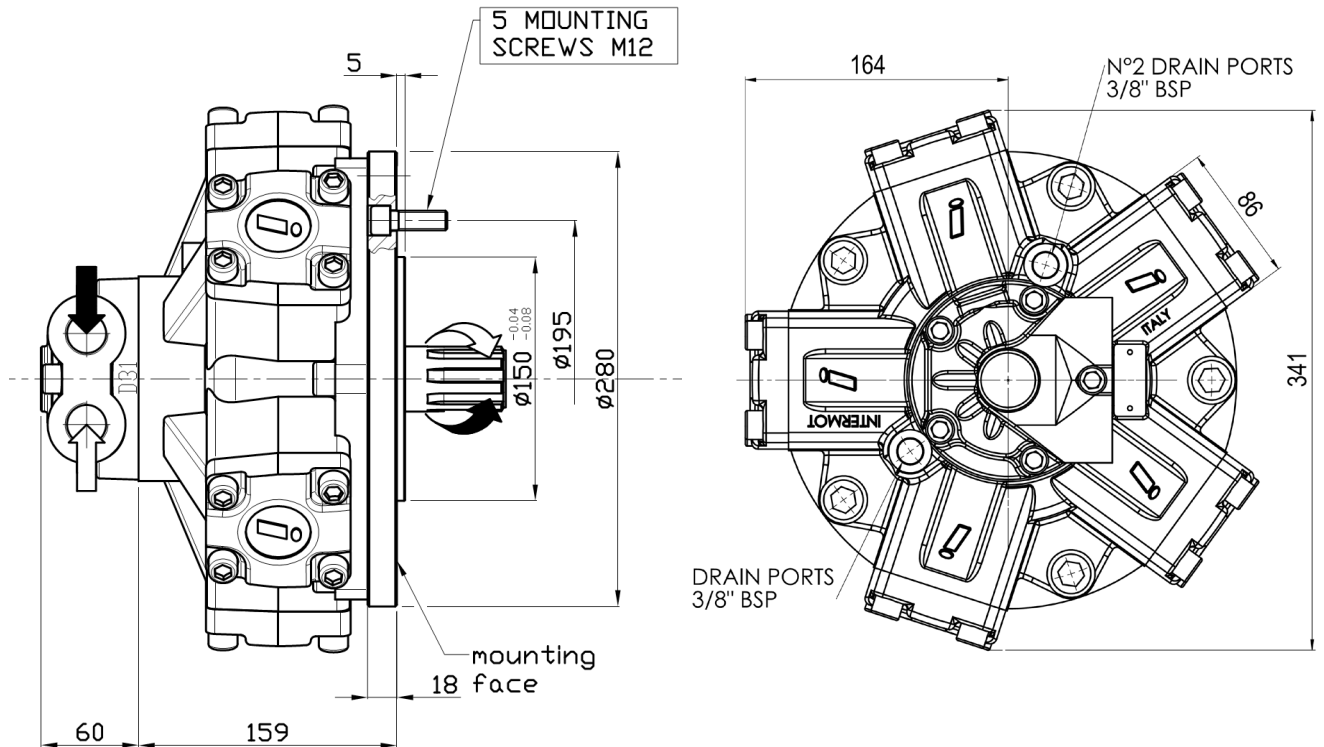
A3: Female shaft on request



A2: Parallel shaft on request

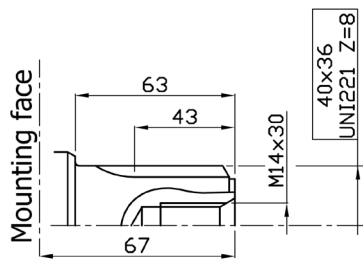


IAM 200/S-250/S-300/S-350/S-400/S-500/S-600/S H2

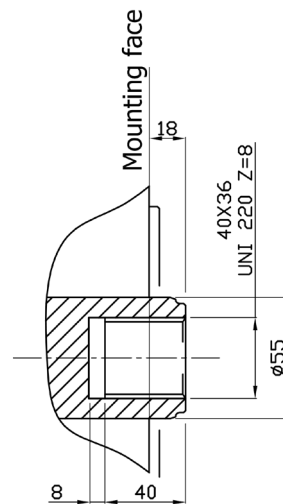


SHAFT OPTIONS

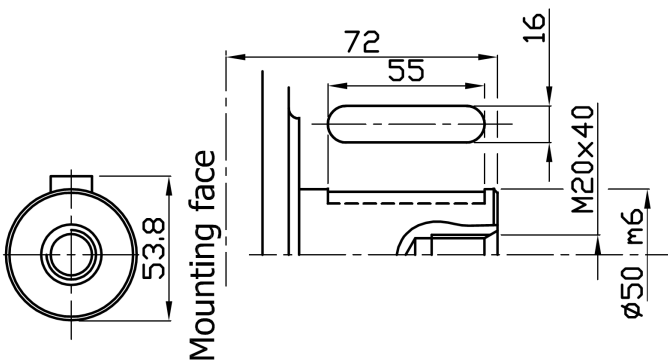
A0: Standard splined shaft



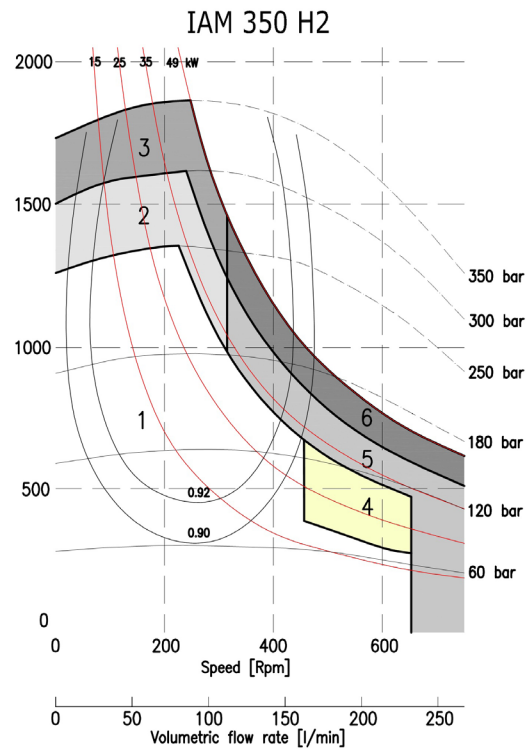
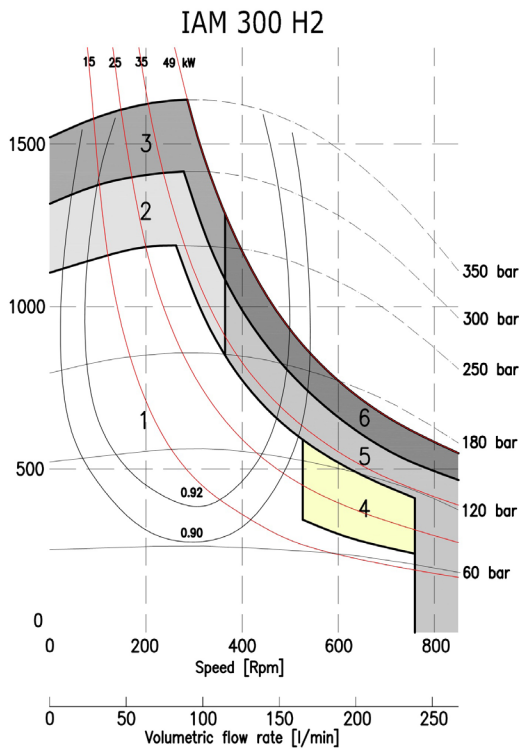
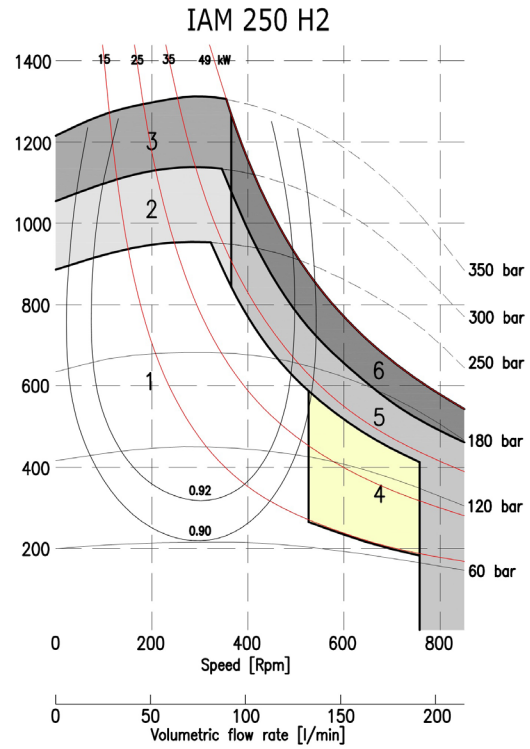
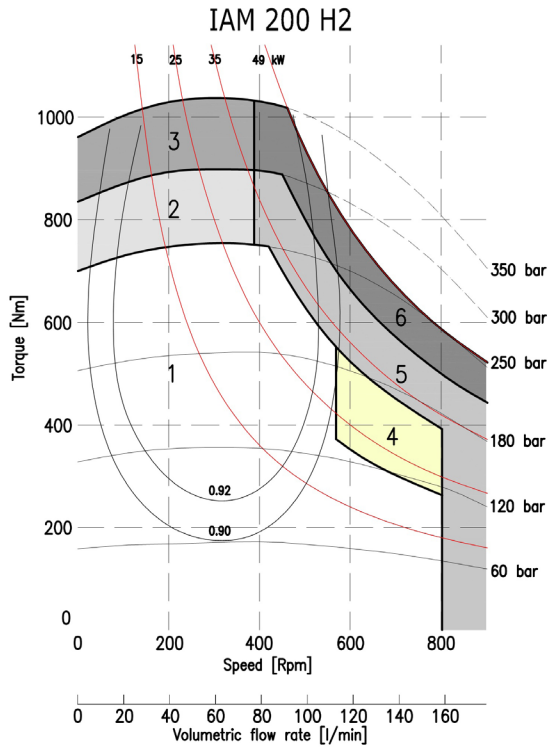
A3: Female shaft on request



A2: Parallel shaft on request

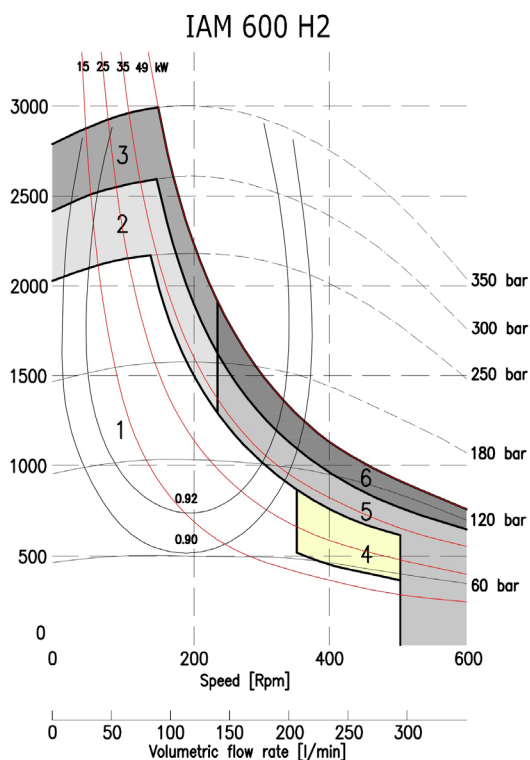
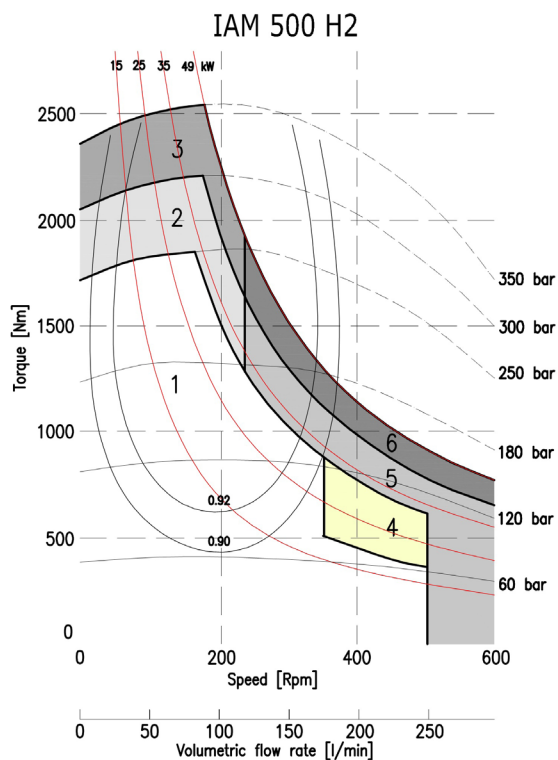
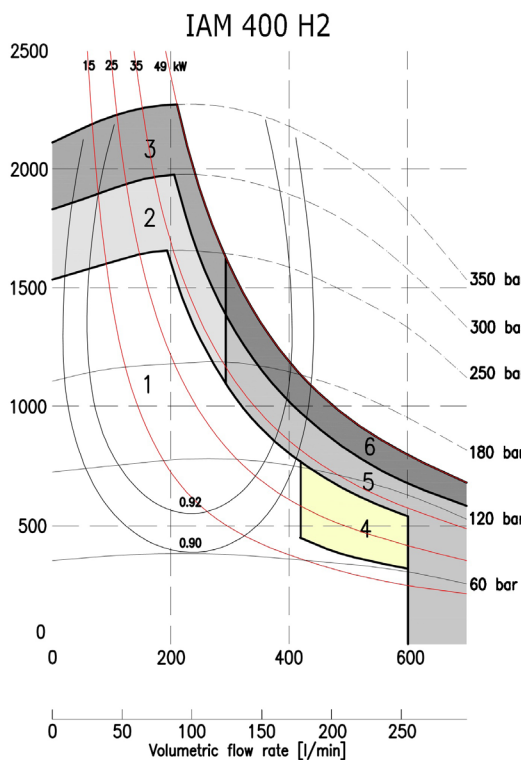


IAM H2 - POWER CHARTS



1	Continuous operation
2	Intermittent operation for period 3-5 minutes every 10-15 minutes
3	Intermittent operation for very short period (3-5 seconds every 10-15 minutes)

4	Continuous operation with flushing
5	Intermittent operation for period 3-5 minutes every 10-15 minutes with flushing
6	Intermittent operation for very short period (3-5 seconds every 10-15 minutes) with flushing



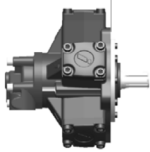
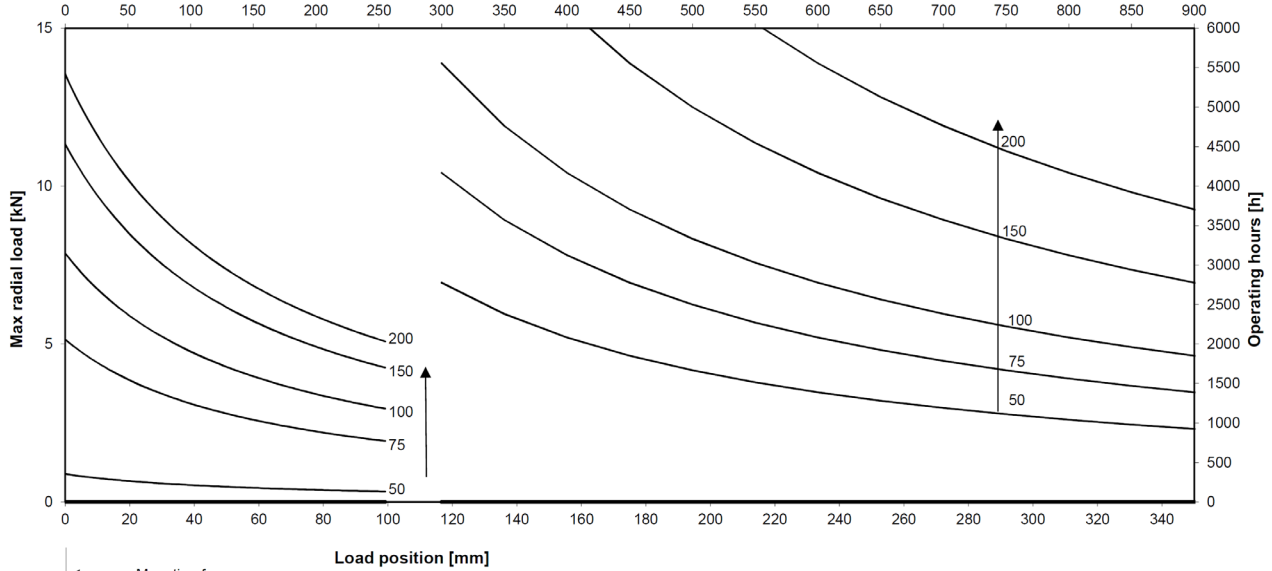
1	Continuous operation
2	Intermittent operation for period 3-5 minutes every 10-15 minutes
3	Intermittent operation for very short period (3-5 seconds every 10-15 minutes)

4	Continuous operation with flushing
5	Intermittent operation for period 3-5 minutes every 10-15 minutes with flushing
6	Intermittent operation for very short period (3-5 seconds every 10-15 minutes) with flushing

IAM H2 - SIDE LOAD CHARTS

IAM H2 200 @ 300 bar

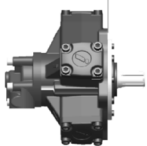
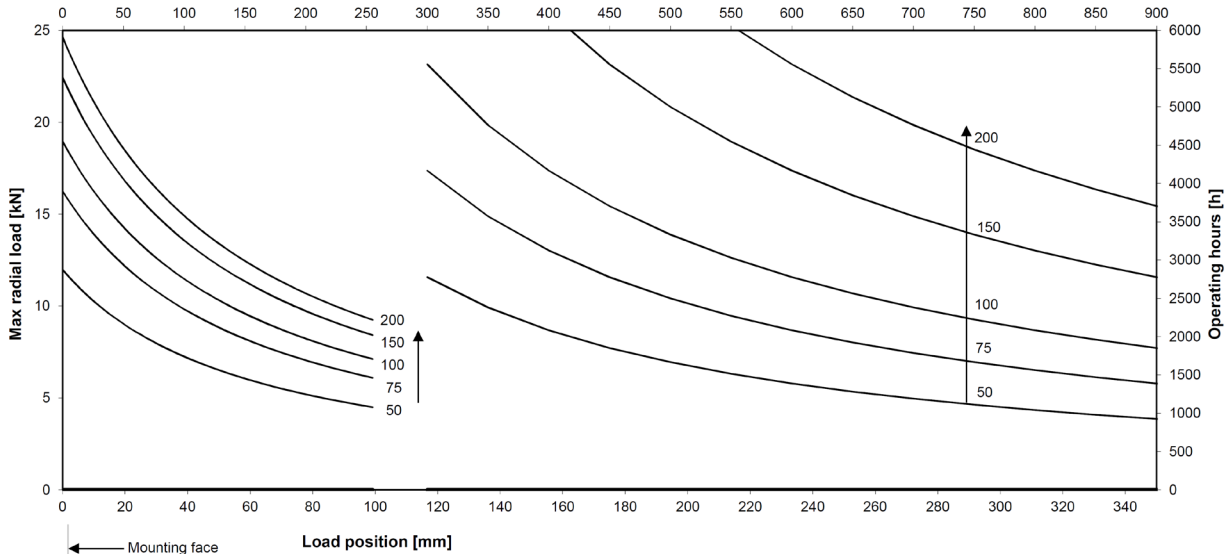
Shaft speed [rpm]



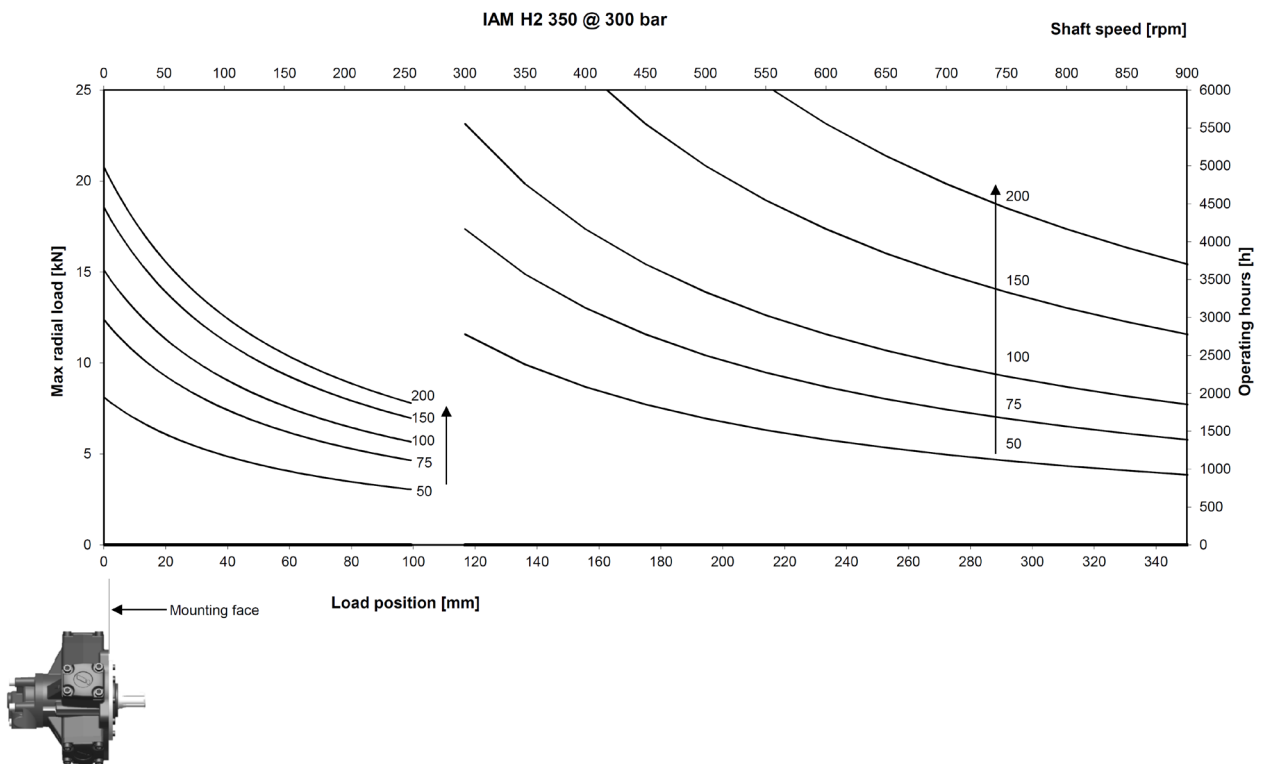
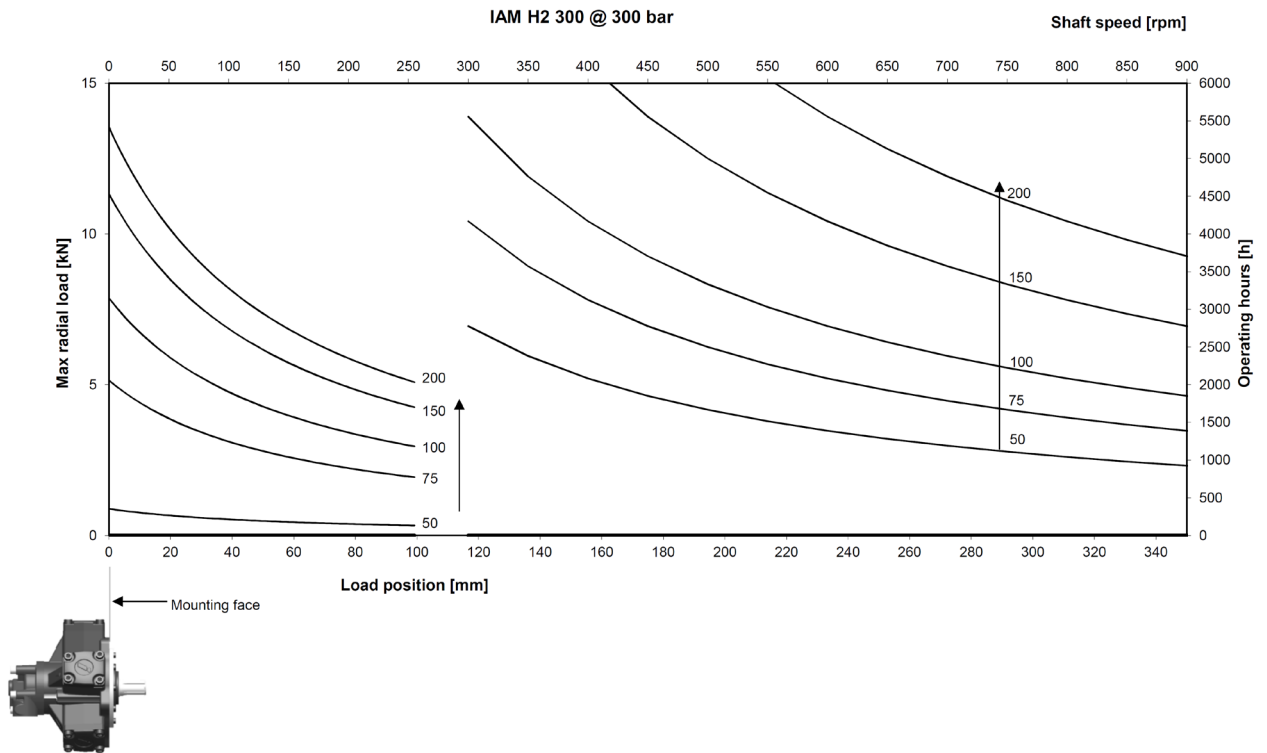
← Mounting face

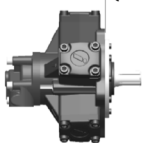
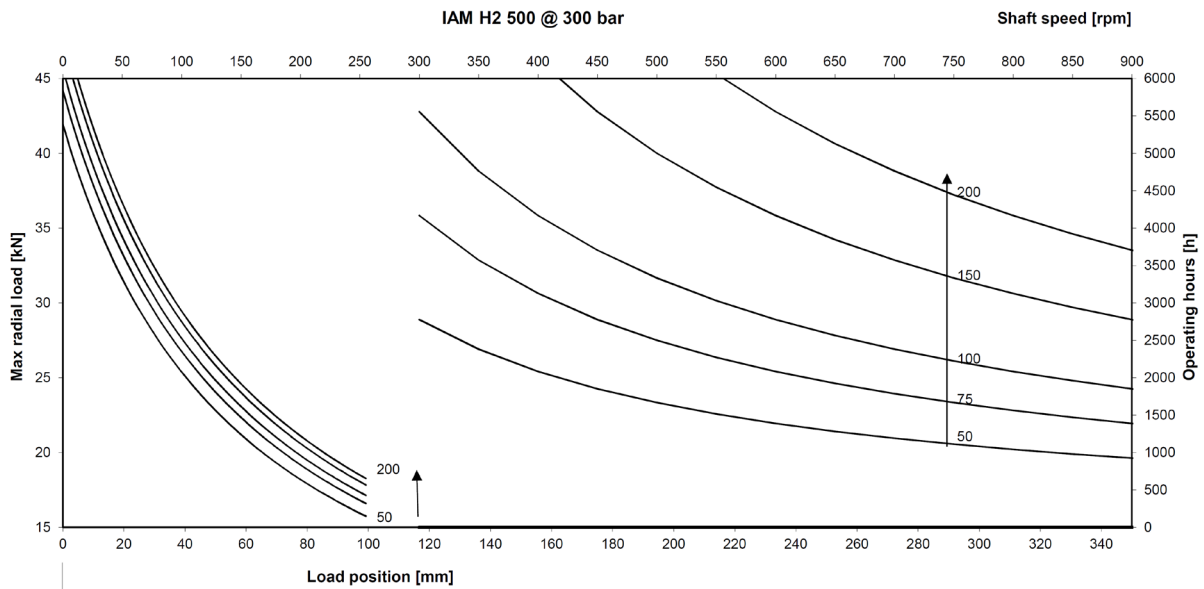
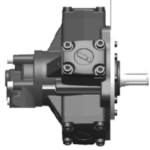
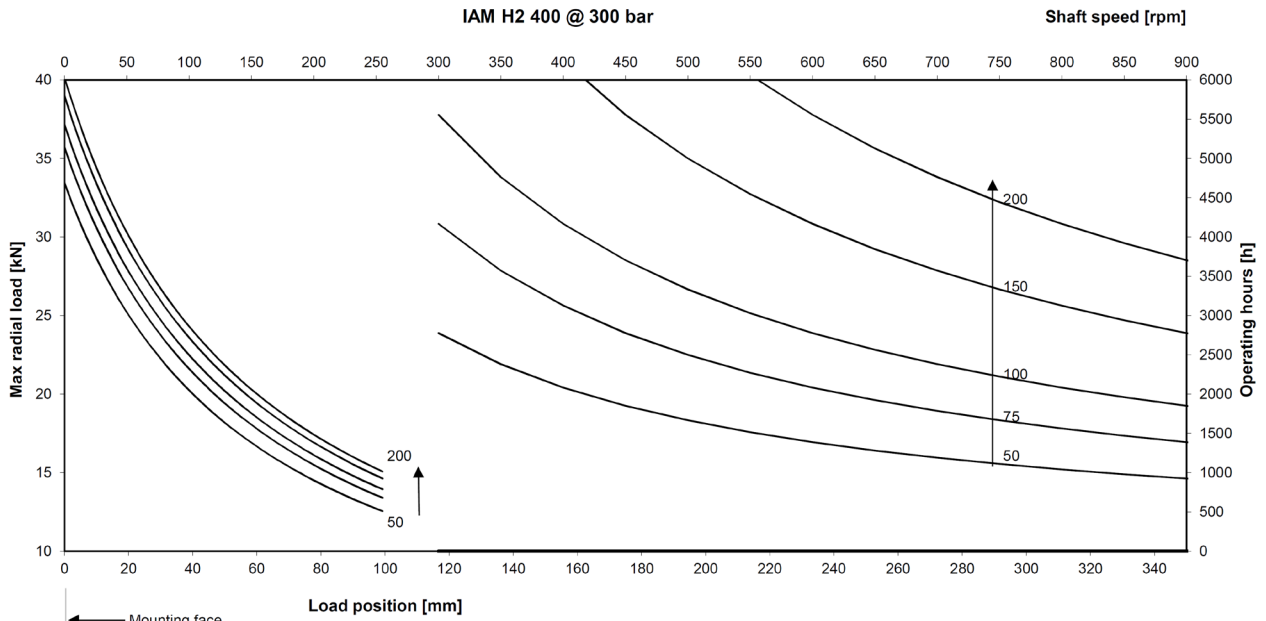
IAM H2 250 @ 300 bar

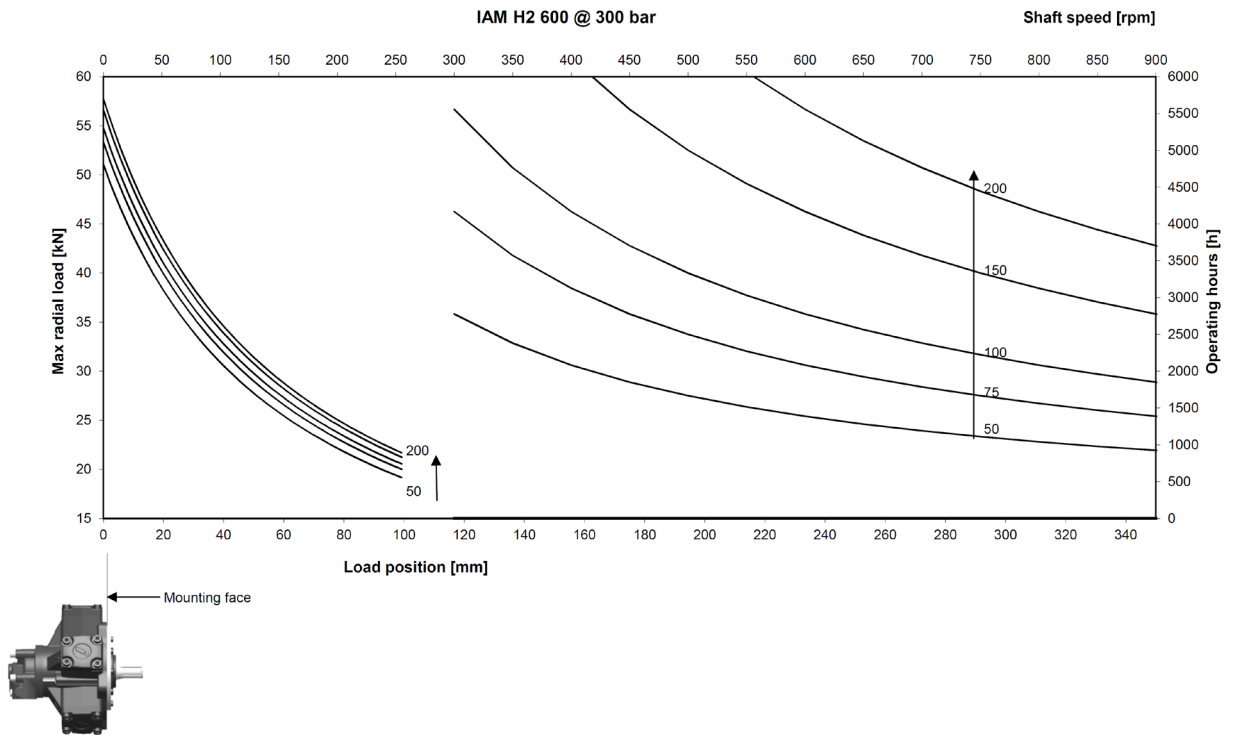
Shaft speed [rpm]



← Mounting face







IAM H2- ORDERING INSTRUCTIONS

IAM	---	/---	H2	A_	D_--	---	SB_--
Model IAM							
Displacement 200 cc/rev 250 cc/rev 300 cc/rev 350 cc/rev 400 cc/rev 500 cc/rev 600 cc/rev							
Interchangeability /C /B10 /PH /GM2 /S							
Housing H2							
Shaft A0 – Standard splined shaft A1 – Special splined shaft A2 – Parallel keyed shaft A3 – Female shaft							
Distributor D31 – 3/4" BSP D31G – 3/4" BSP D310 – 1" BSP D40 – 1" BSP D47 – SAE 1" 3000 psi flange							
Tachometer K TA TB EST							
Spline billet SB2 – 32 UNI 221 SB3 – 36 UNI 221 SB15 – 42 UNI 221							

EXAMPLE :

IAM 400 H2 A0 D31G

IAM 200/C H2 A0 D40 K SB2

IAM SERIES

H3 MODELS

INDEX

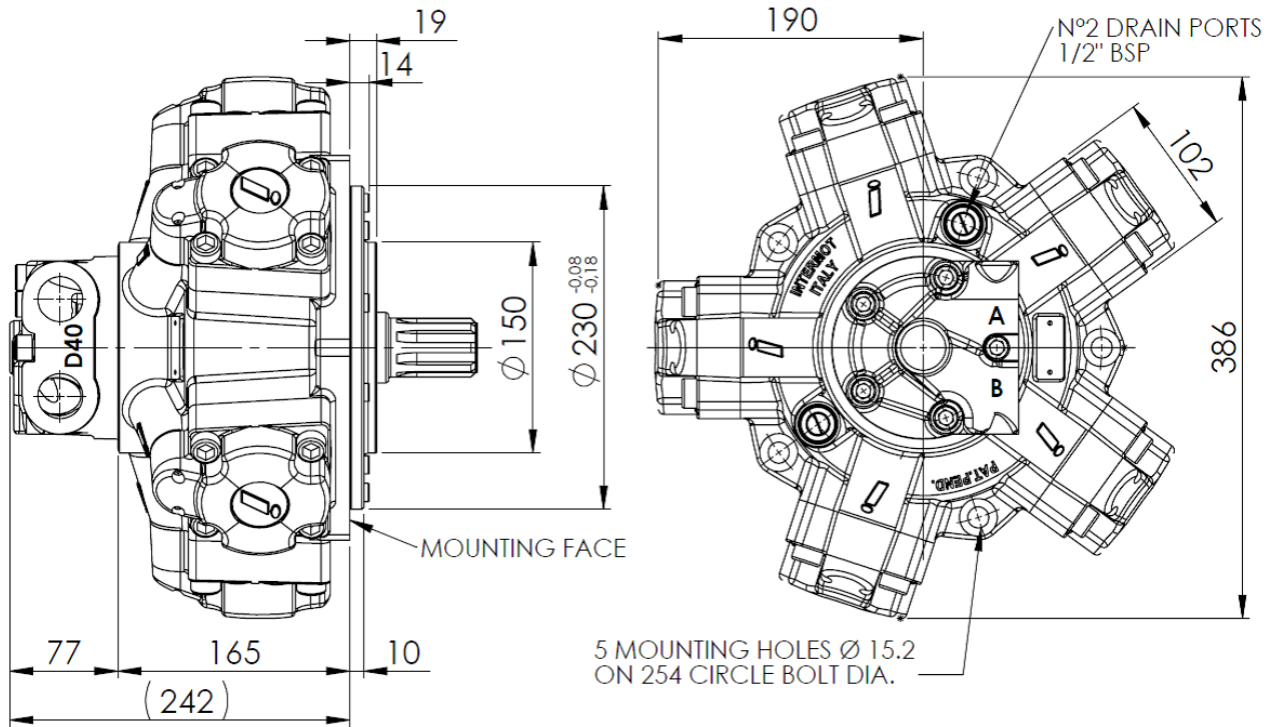
40	TECHNICAL DATA
41	DIMENSIONAL DRAWINGS
48	POWER CHARTS
50	SIDE LOAD CHARTS
53	ORDERING INSTRUCTIONS

IAM H3 - TECHNICAL DATA

MODEL	N° of pistons	Displacement	Specific Torque	Pressure			Speed		Max Case Pressure	Max Power	Dry Weight	Inertia moment of rotating parts		
				Max Cont.	Max Int.	Peak	Max Continuous	Peak						
		cc/rev	Nm/bar	bar	bar	bar	rpm	rpm	bar	hp	kW	kg	kg cm ²	
IAM H3	350	5	349	5,6	250	300	350	630	700	6	91	68	68	214
	400	5	404	6,4	250	300	350	600	680	6	91	68	68	214
	450	5	452	7,2	250	300	350	600	680	6	91	68	68	214
	500	5	491	7,8	250	300	350	600	680	6	91	68	68	214
	600	5	616	9,8	250	300	350	550	630	6	91	68	68	214
	650	5	660	10,5	250	300	350	500	580	6	91	68	68	214
	700	5	707	11,3	250	300	350	450	500	6	91	68	68	214
	800	5	779	12,4	250	300	350	400	450	6	91	68	68	214

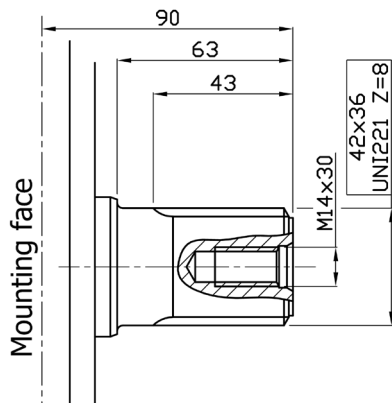
IAM H3 - DIMENSIONAL DRAWINGS

IAM 350 – 400 – 450 – 500 – 600 – 650 – 700 H3

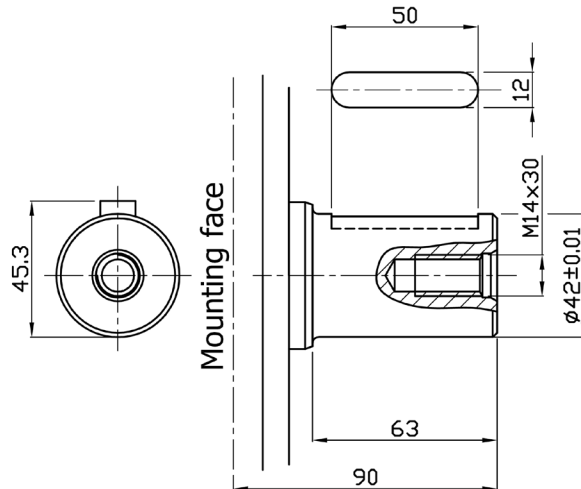


SHAFT OPTIONS

A0: Standard splined shaft

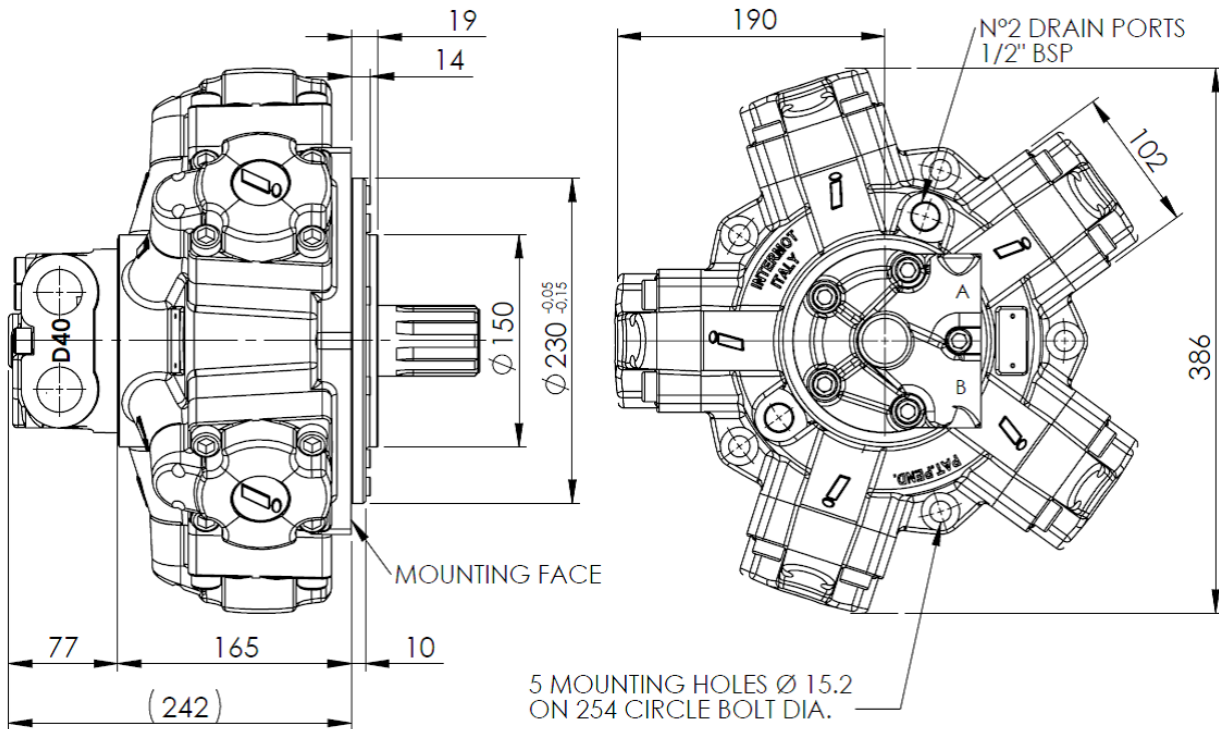


A2: Parallel shaft on request



IAM 350 H3 A0 AVAILABLE ON REQUEST

IAM 800 H3



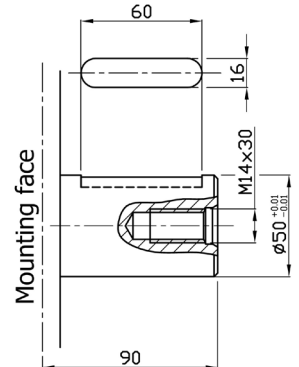
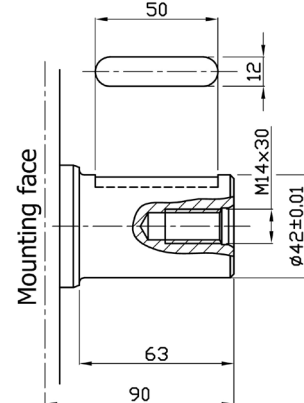
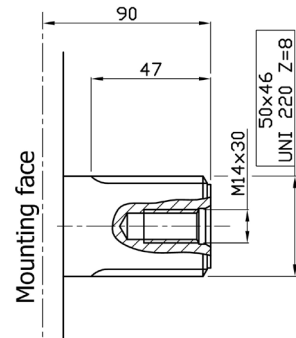
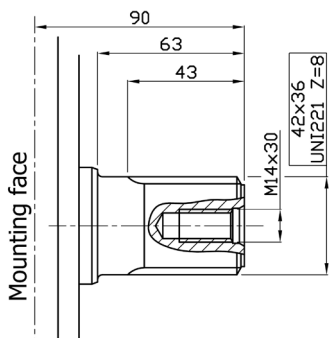
SHAFT OPTIONS

A0: Standard splined shaft

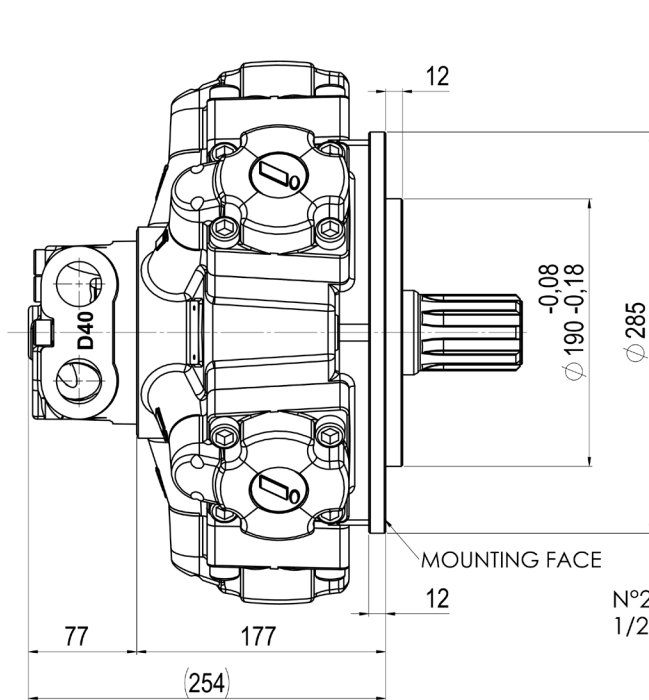
A1: Splined shaft on request

A2: Parallel shaft on request

A22: Parallel shaft on request

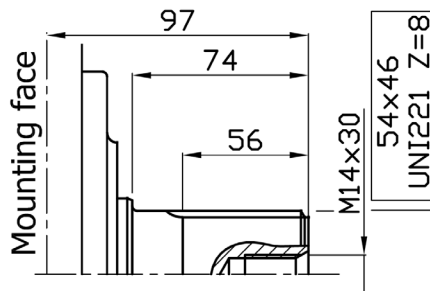


IAM 450/C H3

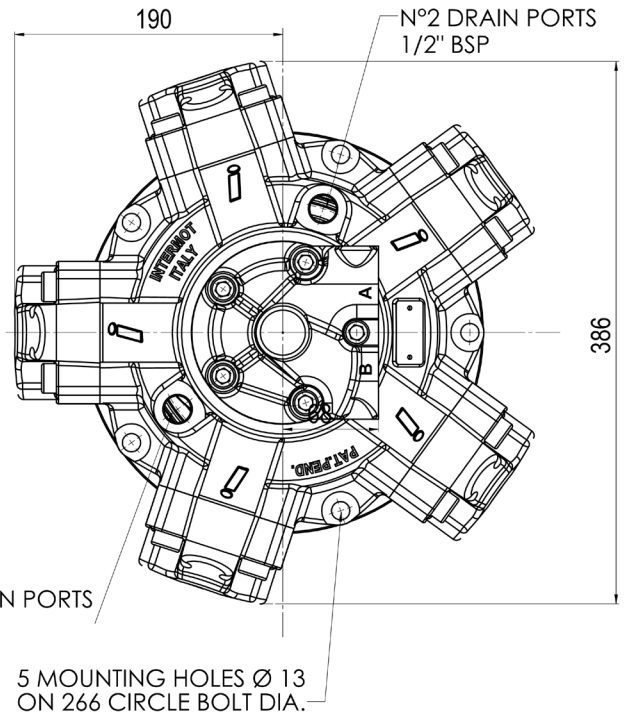
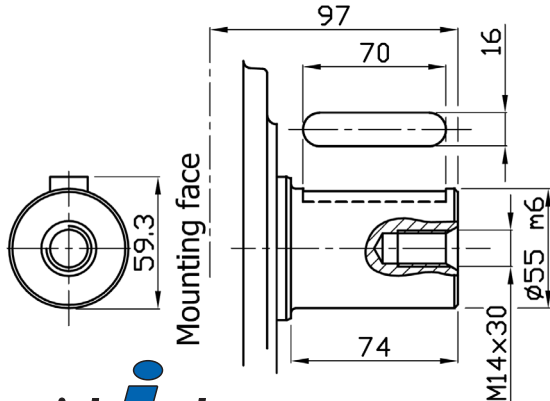


SHAFT OPTIONS

A1: Standard splined shaft

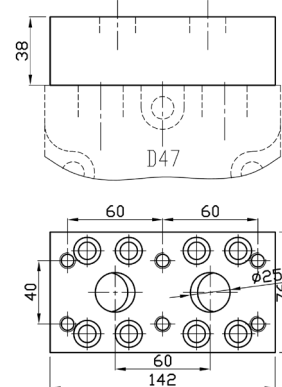


A2: Parallel shaft on request

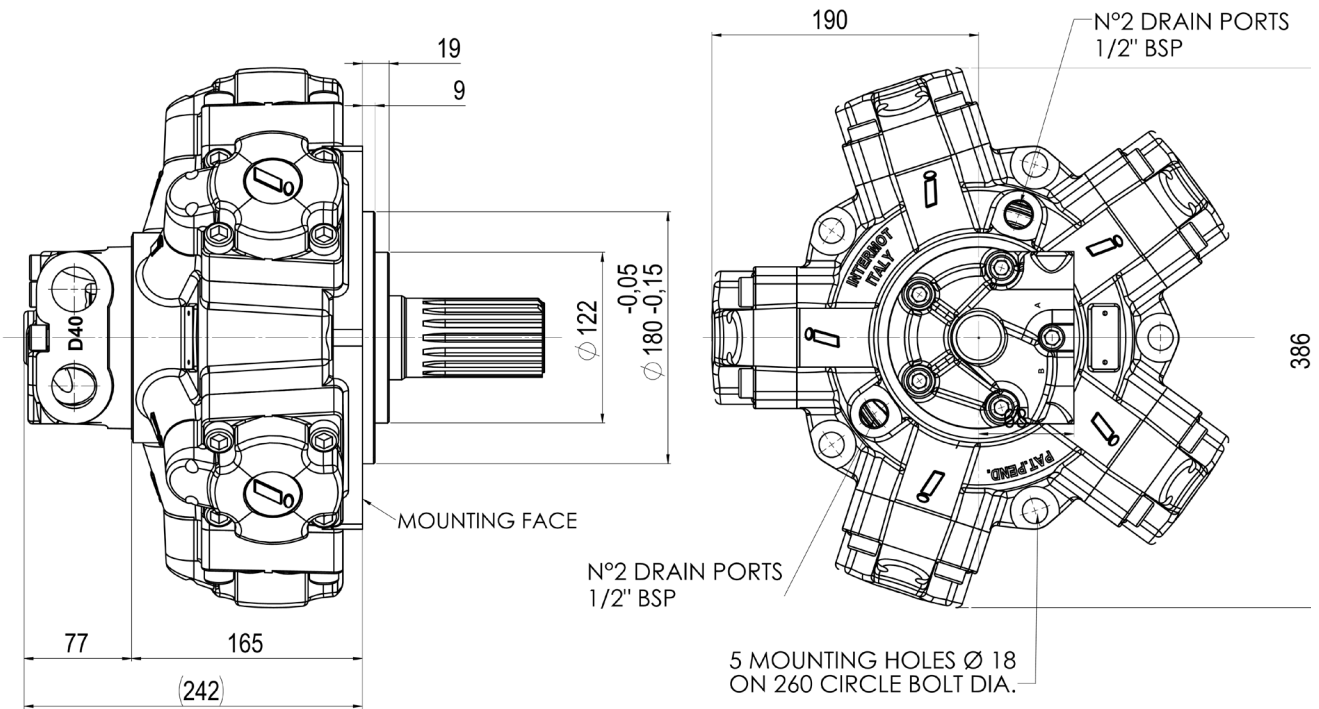


FL2: Connection block

Connection block, fitting D47 distributor, for motor MR 350/450/500/600/700/800

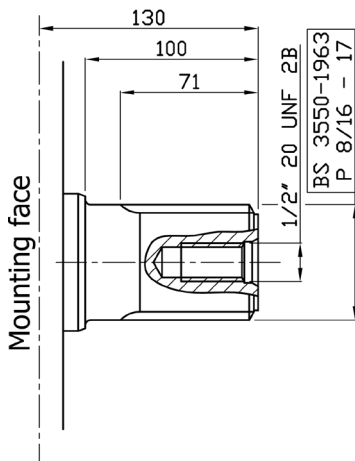


IAM 450/B30 H3

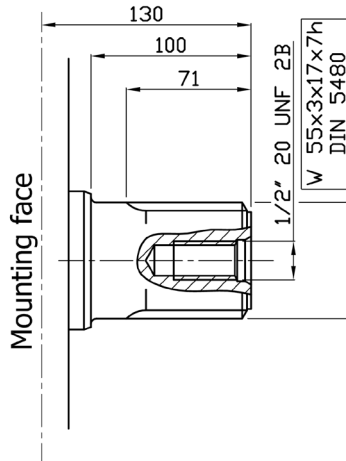


SHAFT OPTIONS

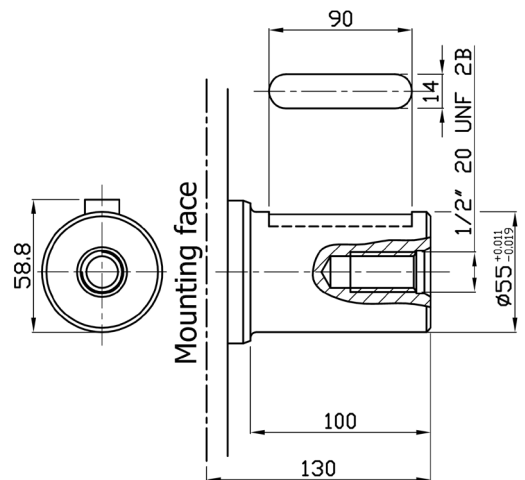
A0: Standard splined shaft



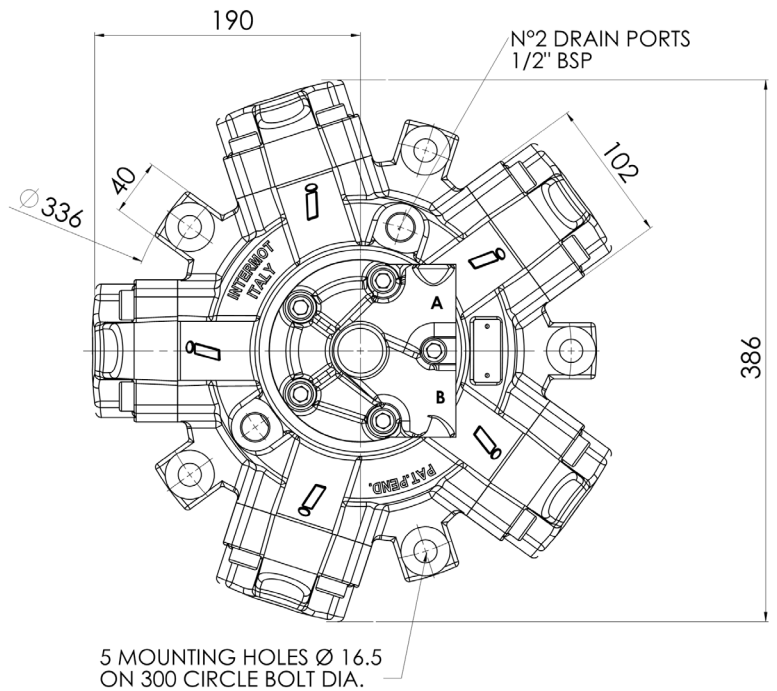
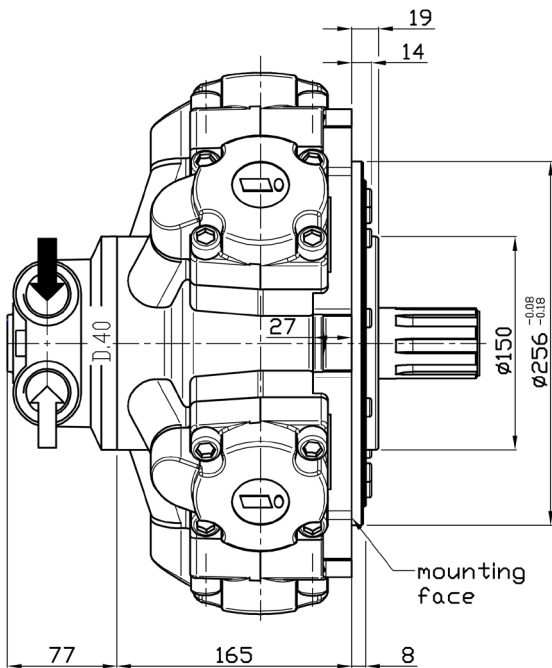
A1: Splined shaft on request



A2: Parallel shaft on request



IAM 800/N H3

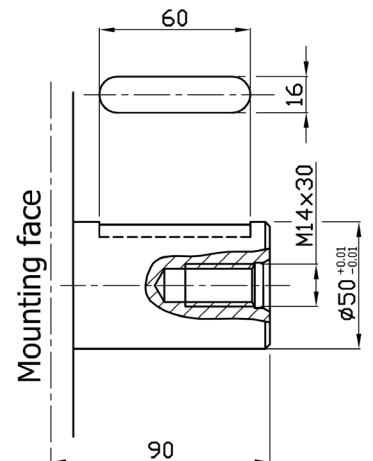
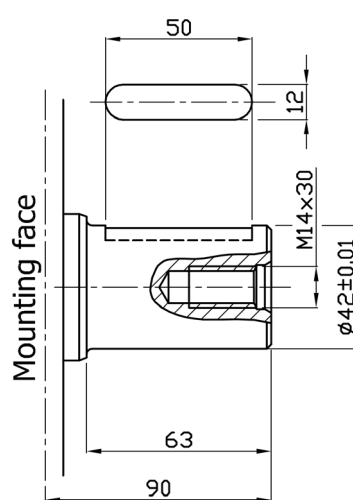
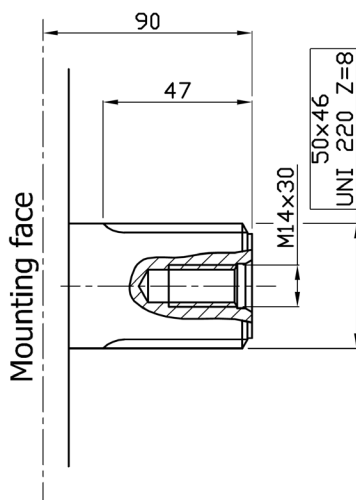


SHAFT OPTIONS

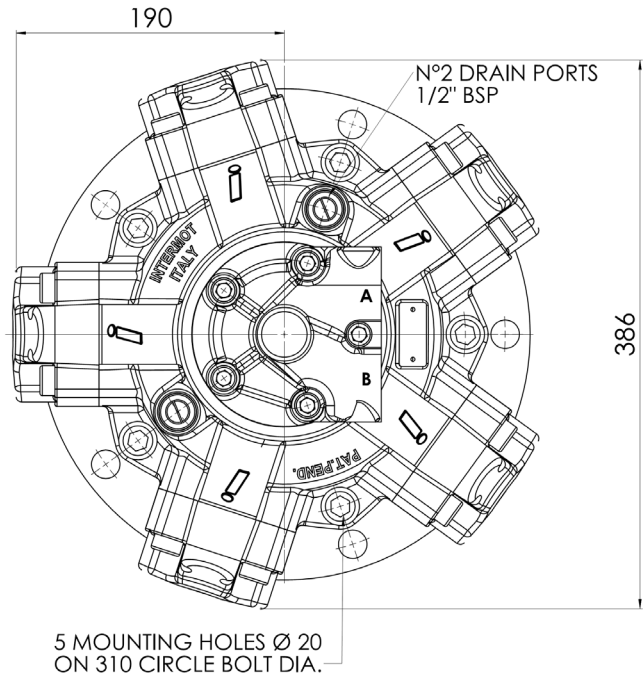
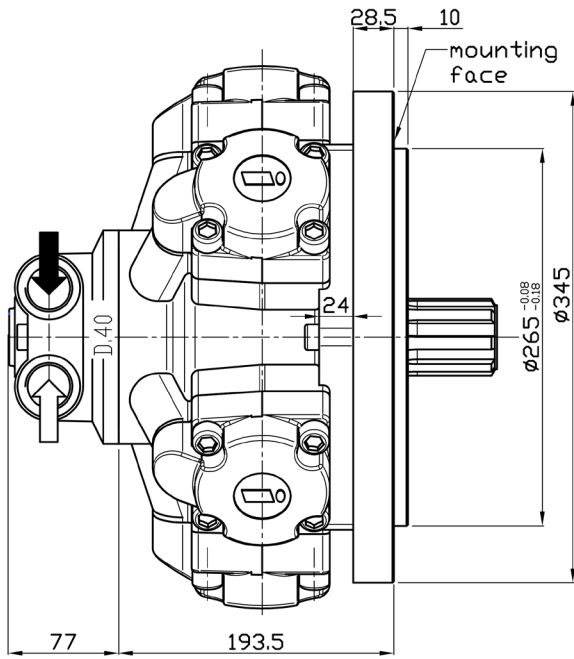
A0: Standard splined shaft

A2: Parallel shaft on request

A22: Parallel shaft on request



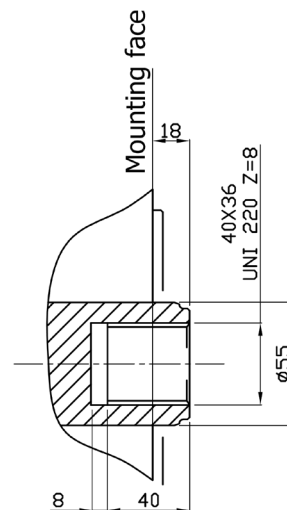
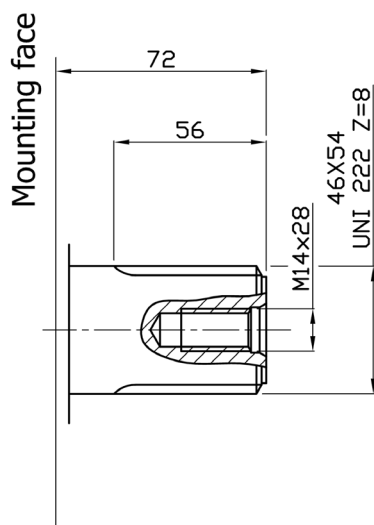
IAM 400/GM3 – 450/GM3 – 500/GM3 – 600/GM3 – 700/GM3 H3



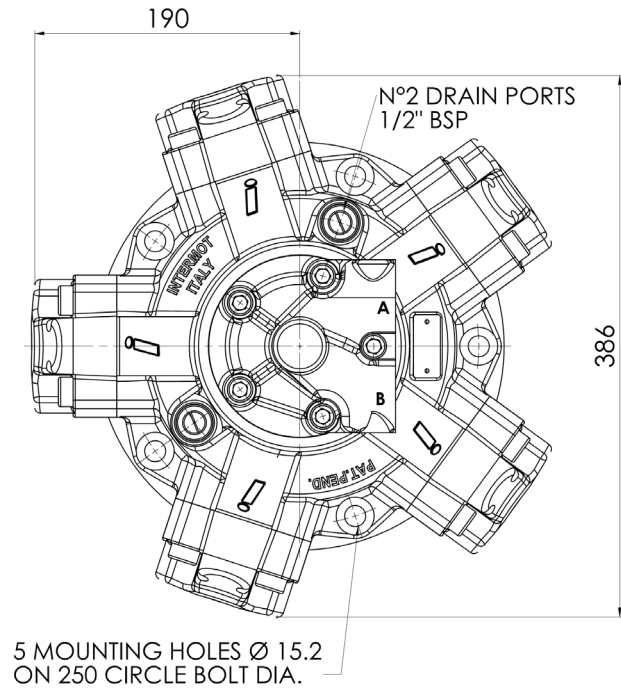
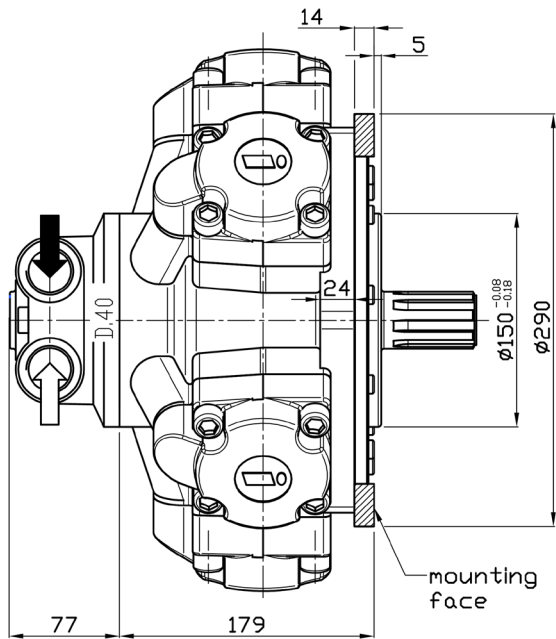
SHAFT OPTIONS

A0: Standard splined shaft

A3: Female shaft on request



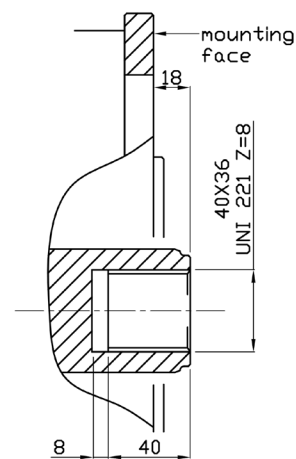
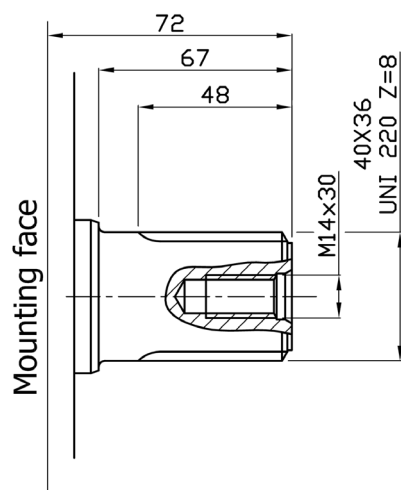
IAM 400/S – 450/S – 500/S – 600/S – 700/S H3



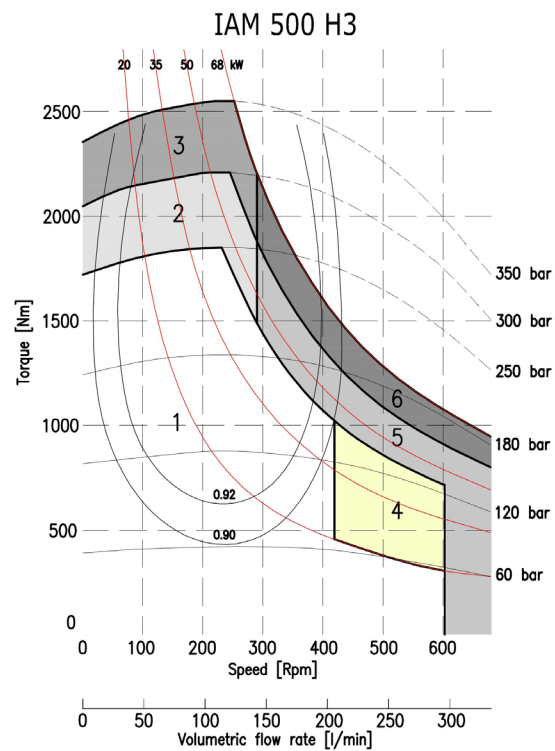
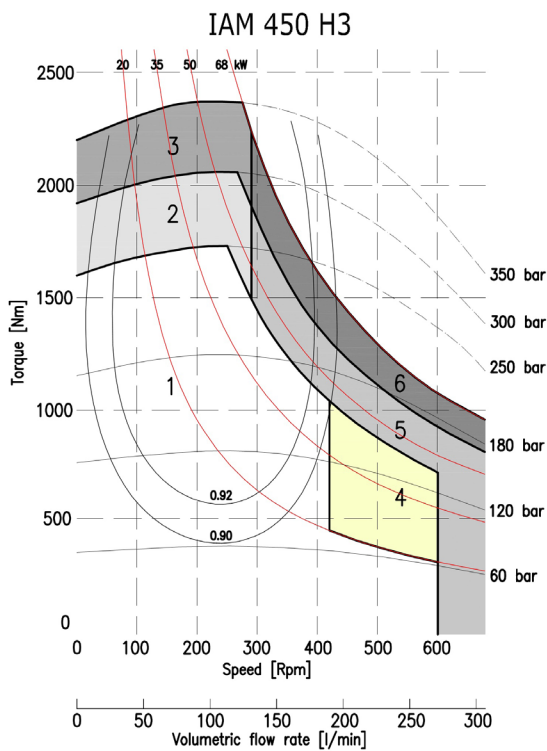
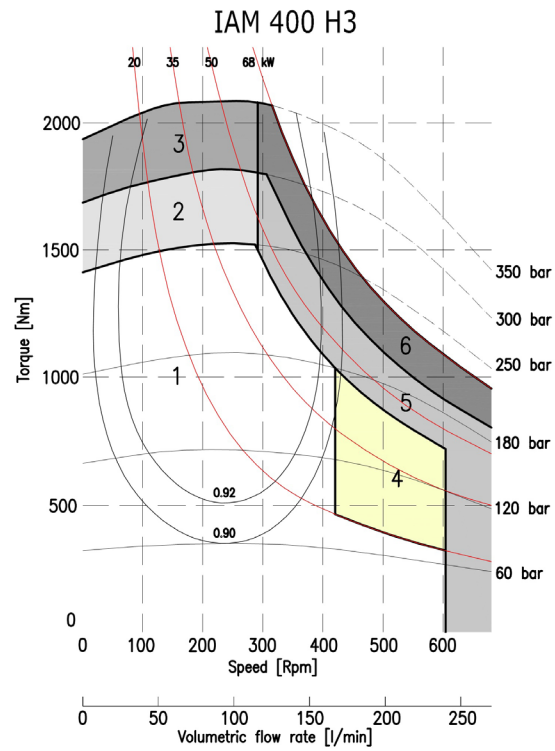
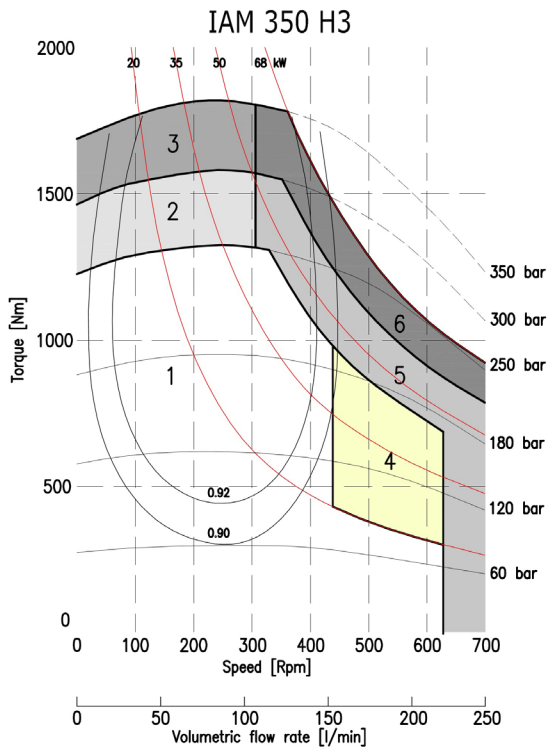
SHAFT OPTIONS

A0: Standard splined shaft

A3: Female shaft on request

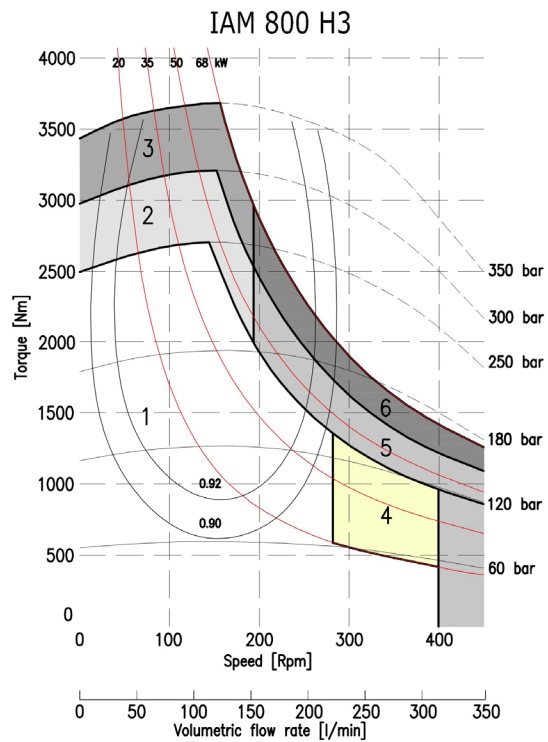
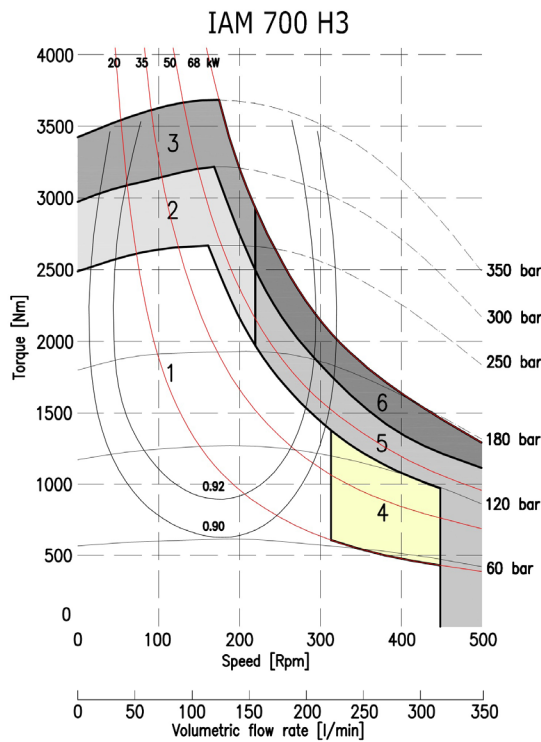
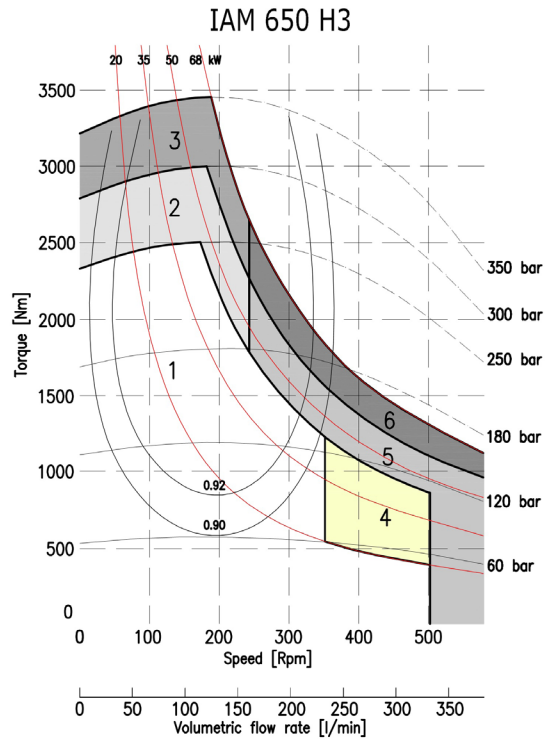
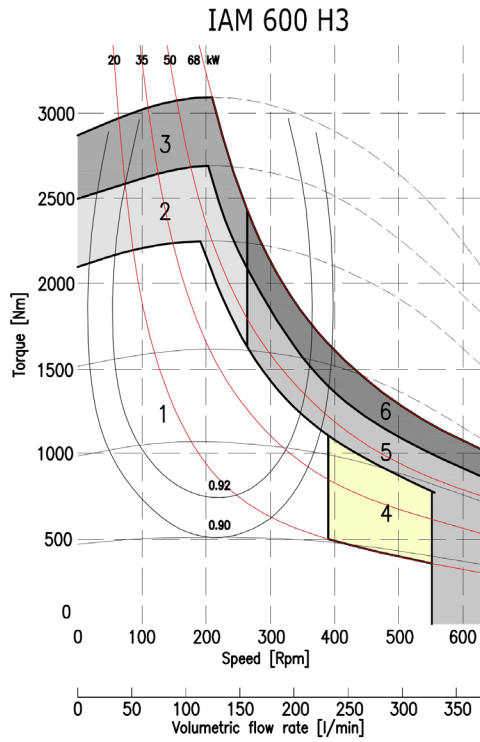


IAM H3 - POWER CHARTS



1	Continuous operation
2	Intermittent operation for period 3-5 minutes every 10-15 minutes
3	Intermittent operation for very short period (3-5 seconds every 10-15 minutes)

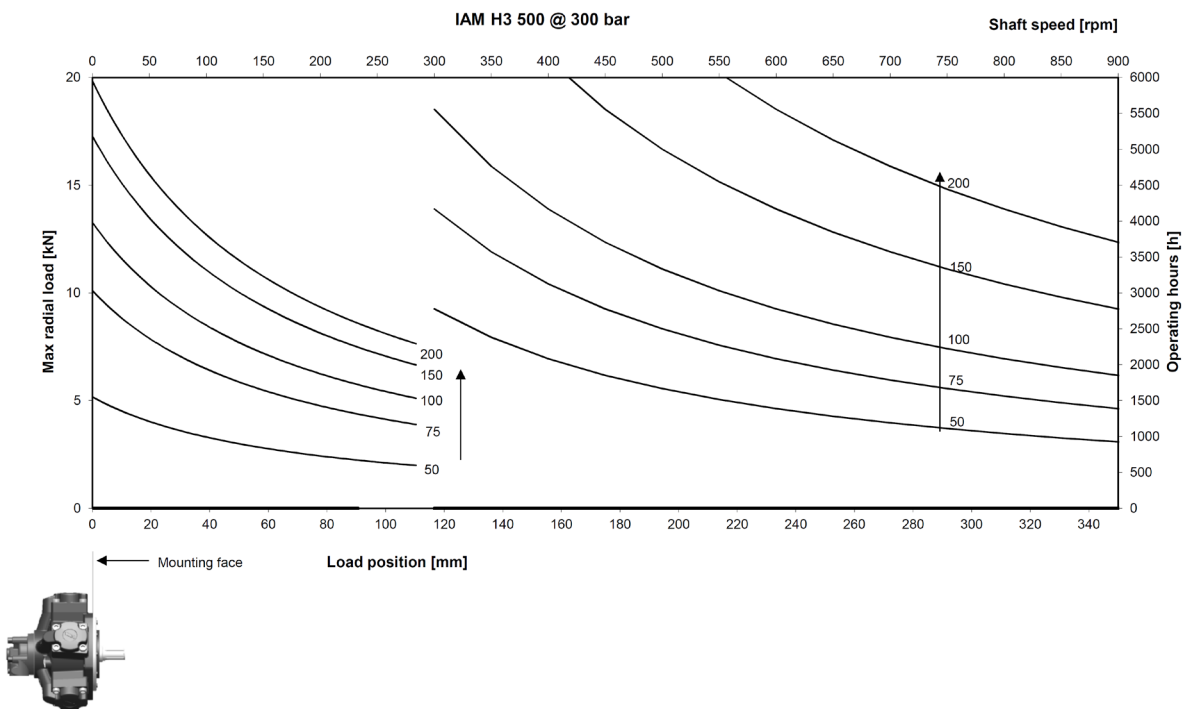
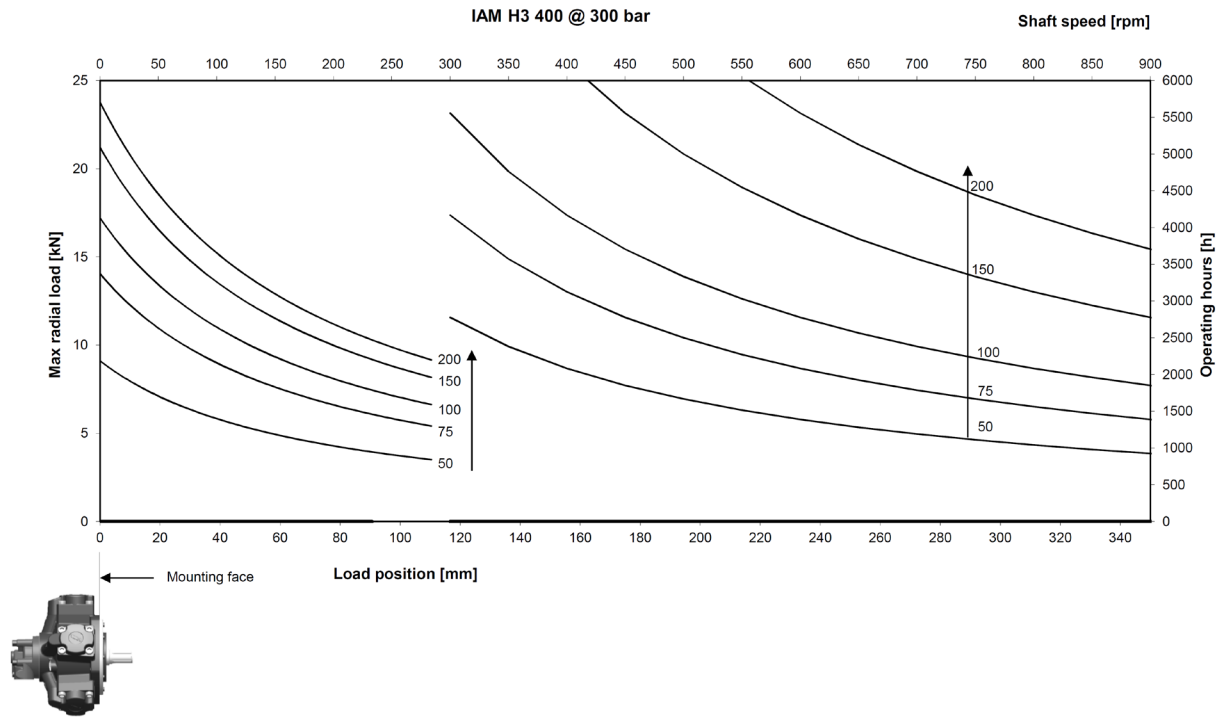
4	Continuous operation with flushing
5	Intermittent operation for period 3-5 minutes every 10-15 minutes with flushing
6	Intermittent operation for very short period (3-5 seconds every 10-15 minutes) with flushing

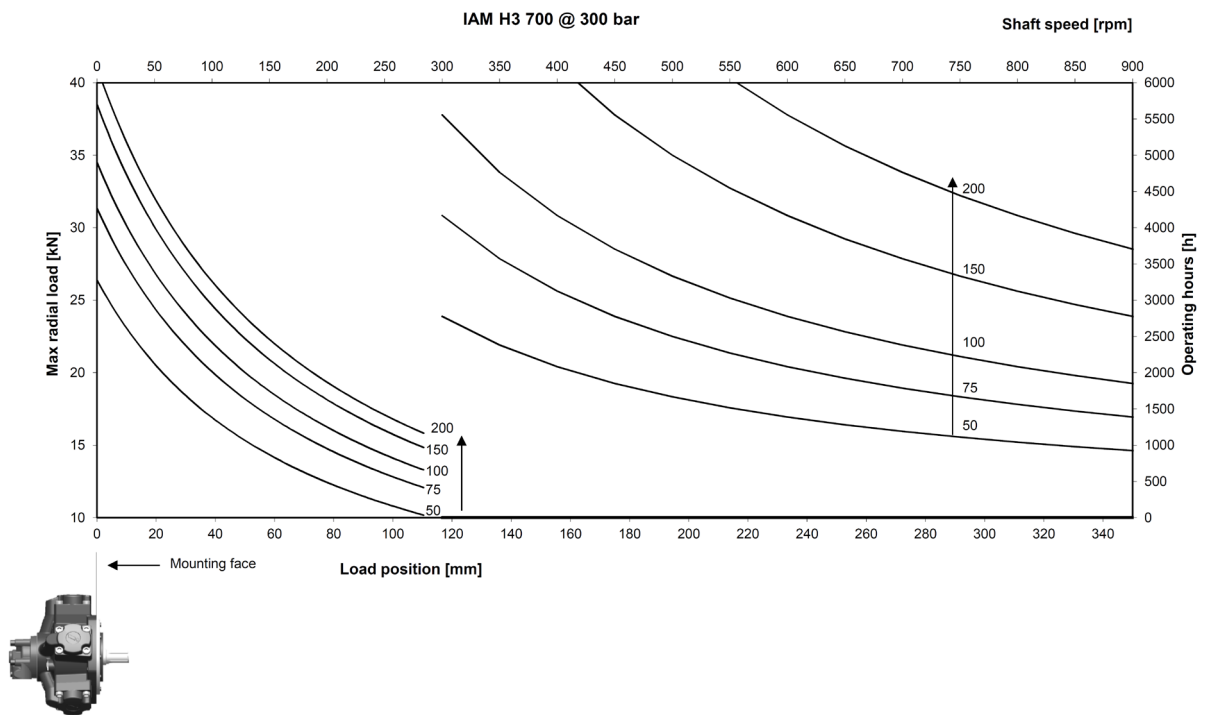
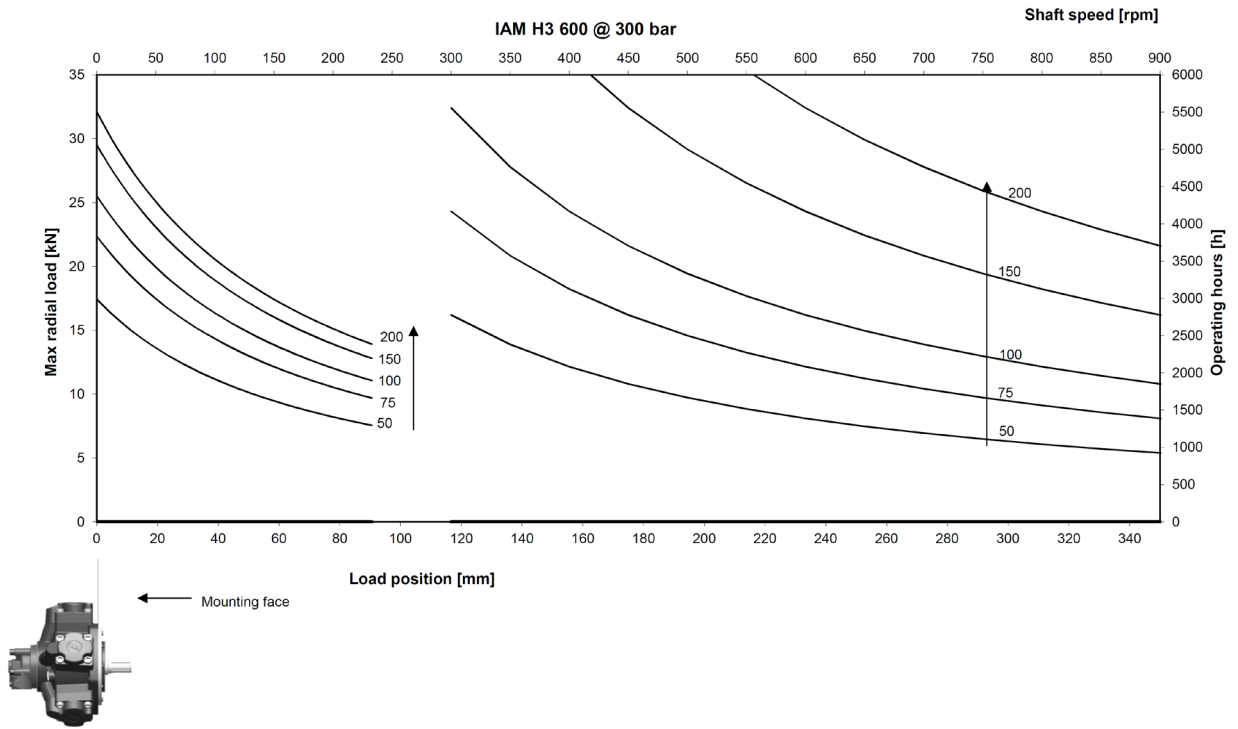


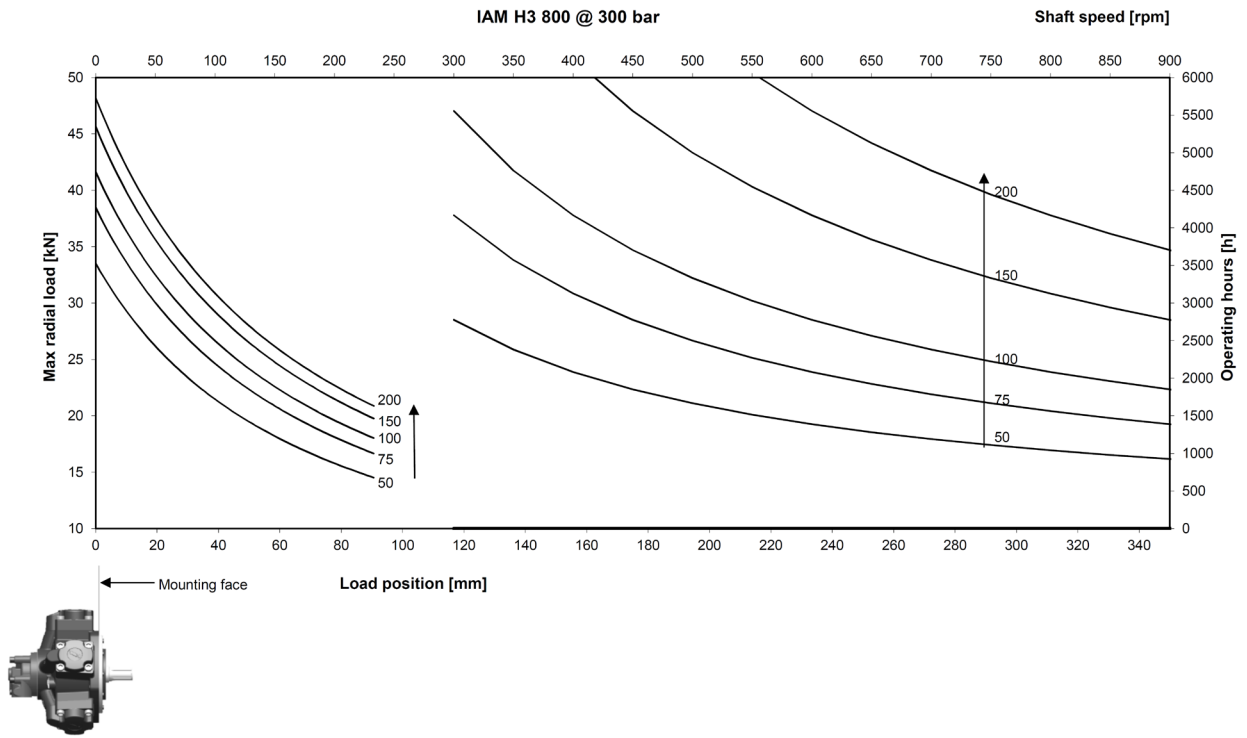
1	Continuous operation
2	Intermittent operation for period 3-5 minutes every 10-15 minutes
3	Intermittent operation for very short period (3-5 seconds every 10-15 minutes)

4	Continuous operation with flushing
5	Intermittent operation for period 3-5 minutes every 10-15 minutes with flushing
6	Intermittent operation for very short period (3-5 seconds every 10-15 minutes) with flushing

IAM H3 - SIDE LOAD CHARTS







IAM H3 - ORDERING INSTRUCTIONS

IAM	---	/---	H3	A --	D ---	---	SB _
Model IAM							
Displacement 350 cc/rev 400 cc/rev 450 cc/rev 500 cc/rev 600 cc/rev 650 cc/rev 700 cc/rev 800 cc/rev							
Interchangeability /C /B30 /N /GM3 /S							
Housing H3							
Shaft A0 – Standard splined shaft A1 – Special splined shaft A2 – Parallel keyed shaft A22 – Parallel shaft A3 – Female shaft							
Distributor D31 – ¾" BSP D31G – ¾" BSP D310 – 1" BSP D40 – 1" BSP D47 – SAE 1" 3000 psi flange							
Tachometer K TA TB EST							
Spline billet SB3 – 36 UNI 221 SB4 – 46 UNI 220 SB5 – 46 UNI 221							

EXAMPLE :

IAM 600 H3 A0 D40

IAM 700 H3 A0 D40 TA SB3

IAM SERIES

H4 MODELS

INDEX

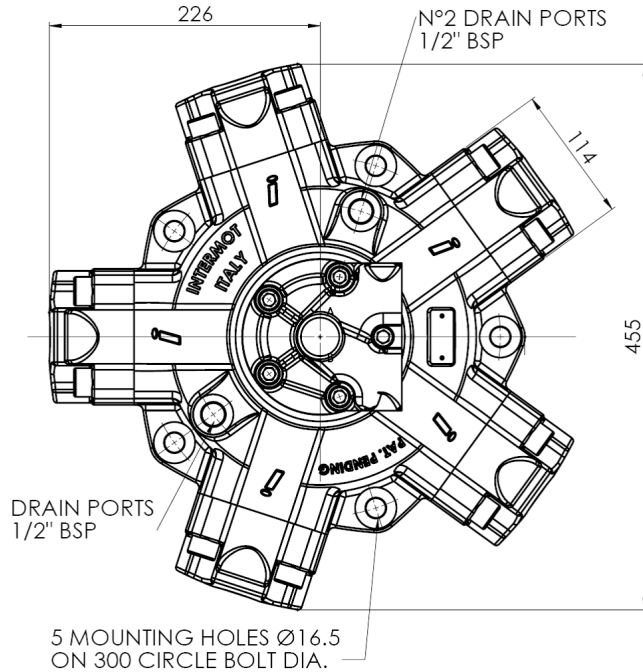
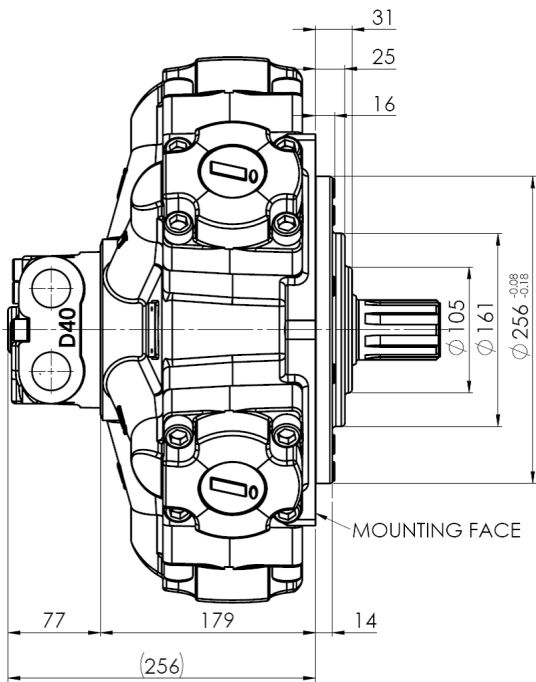
55	TECHNICAL DATA
56	DIMENSIONAL DRAWINGS
61	POWER CHARTS
64	SIDE LOAD CHARTS
67	ORDERING INSTRUCTIONS

IAM H4 - TECHNICAL DATA

MODEL	N° of pistons	Displacement cc/ rev	Specific Torque Nm/ bar	Pressure			Speed		Max Case Pressure bar	Max Power hp kW	Dry Weight kg	Inertia moment of rotating parts kg cm ²		
				Max Cont. bar	Max Int. bar	Peak bar	Max Continuous rpm	Peak rpm						
IAM H4	700	5	707	11,3	250	300	350	500	580	6	107	80	92	267
	800	5	764	12,2	250	300	350	450	530	6	107	80	92	267
	850	5	847	13,5	250	300	350	450	530	6	107	80	92	267
	900	5	877	14,0	250	300	350	450	530	6	107	80	92	267
	1000	5	966	15,4	250	300	350	330	400	6	107	80	92	267
	1100	5	1093	17,4	250	300	350	330	400	6	107	80	92	267
	1200	5	1193	19,0	250	300	350	300	350	6	107	80	92	267
	1300	5	1333	21,2	250	300	350	250	300	6	107	80	92	267
	1400	5	1406	22,4	250	300	350	230	280	6	107	80	92	267

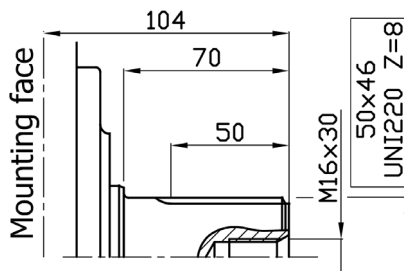
IAM H4 - DIMENSIONAL DRAWINGS

IAM 700 – 800 – 850 – 900 – 1000 – 1100 – 1200 – 1300 – 1400 H4

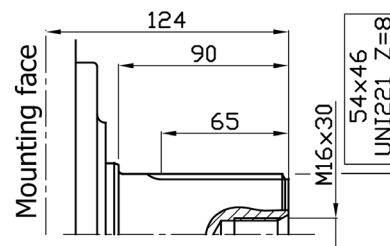


SHAFT OPTIONS

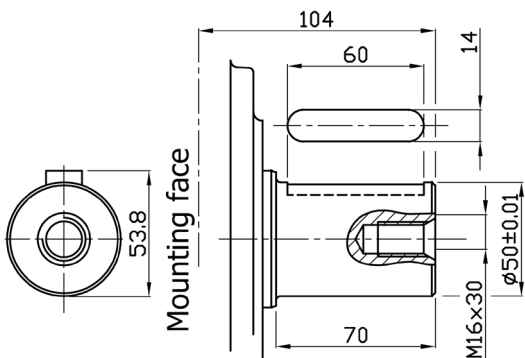
A0: Standard splined shaft



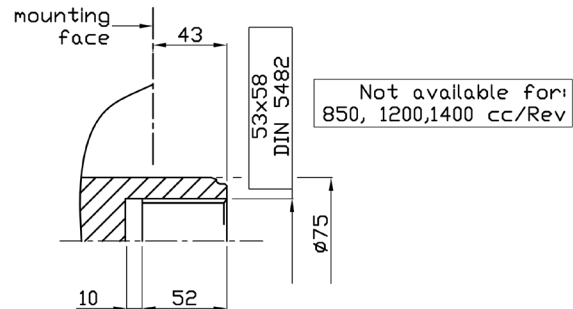
A1: Splined shaft on request



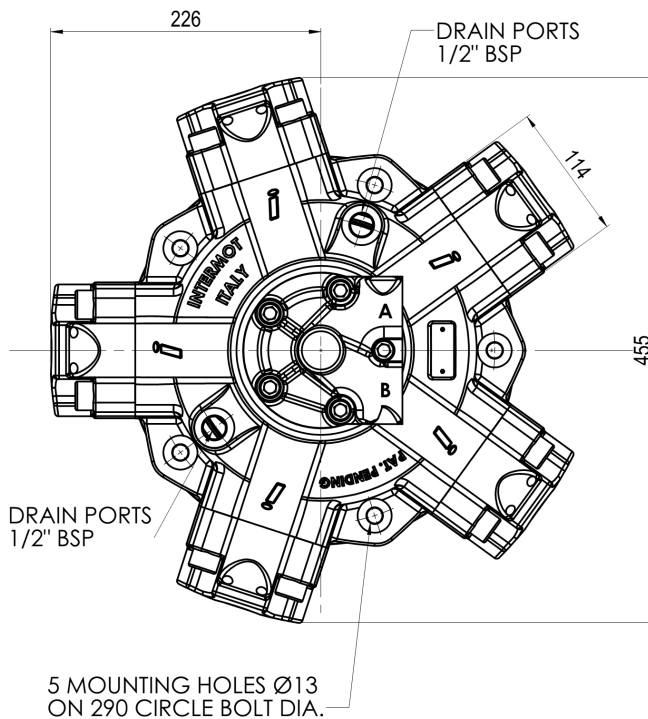
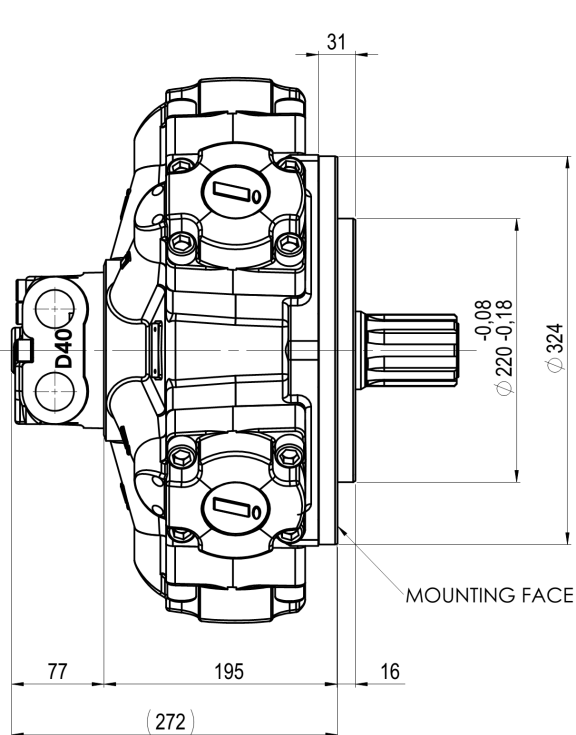
A2: Parallel shaft on request



A3: Female shaft on request

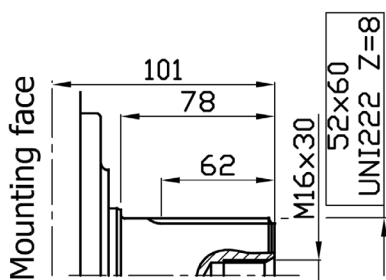


IAM 700/C – 800/C H4

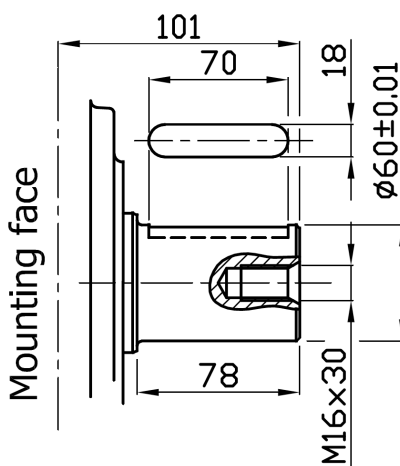


SHAFT OPTIONS

A0: Standard splined shaft

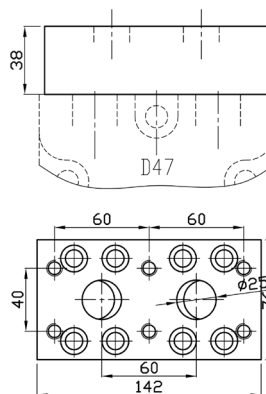


A2: Parallel shaft on request

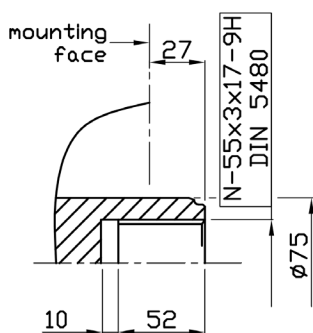


FL2: Connection block

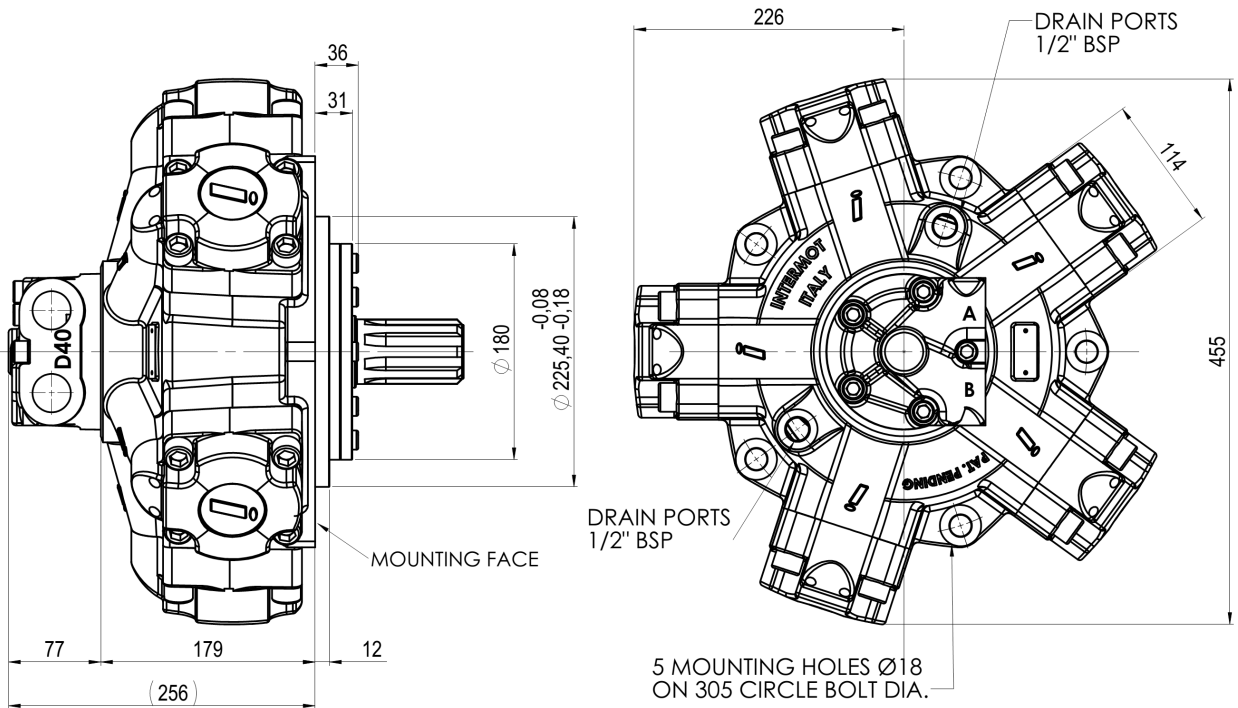
Connection block, fitting D47 distributor, for motor MR 350/450/500/600/700/800



A3: Female shaft on request

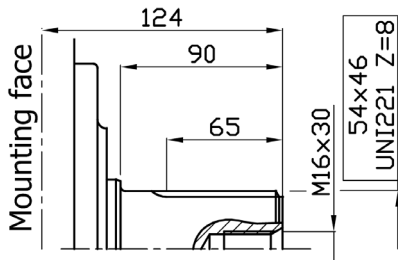


IAM 800/B45 H4

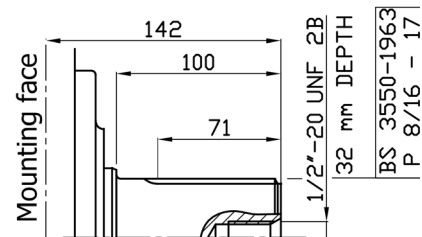


SHAFT OPTIONS

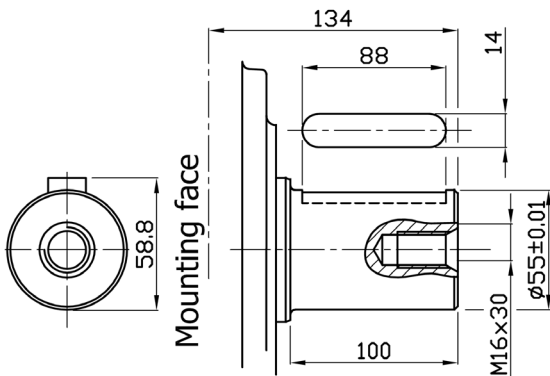
A0: Standard splined shaft



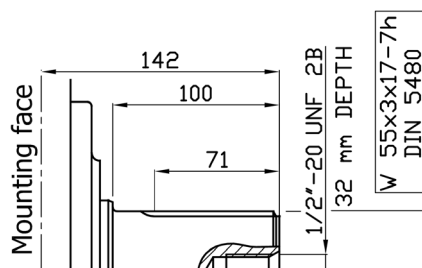
A1: Splined shaft on request



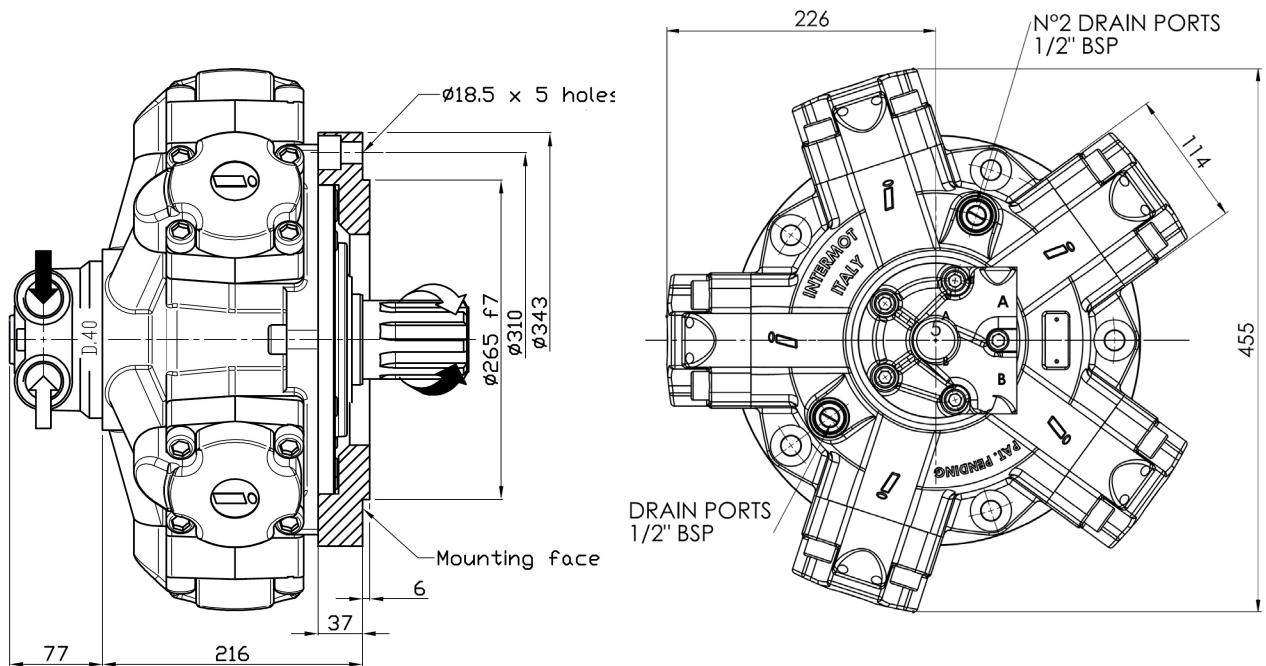
A2: Parallel shaft on request



A4: Splined shaft on request

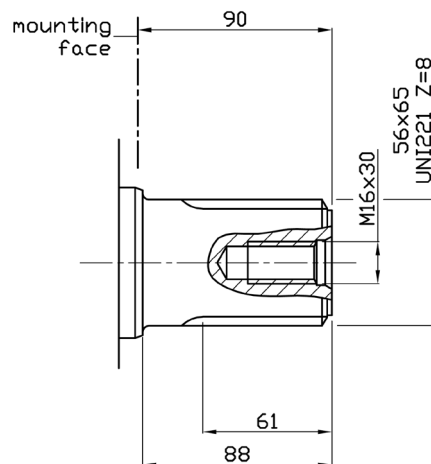


IAM 700/GM4 - 800/GM4 - 900/GM4 - 1000/GM4 - 1100/GM4 – 1250/GM4 H4

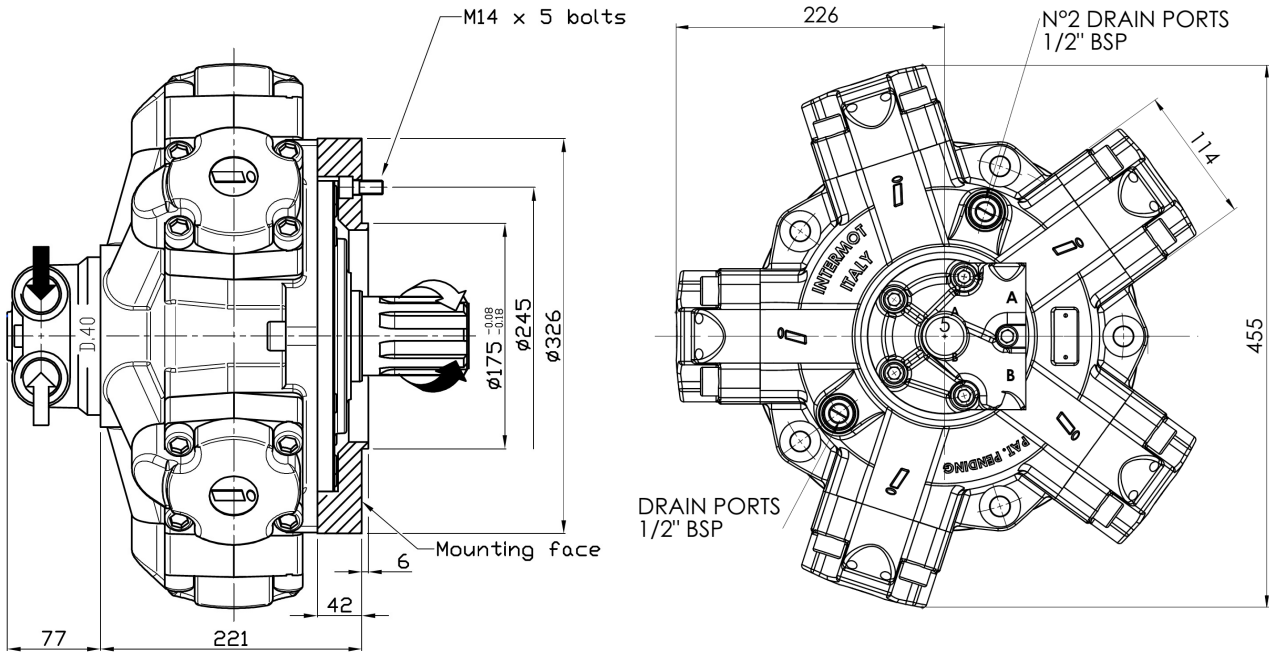


SHAFT OPTIONS

A0: Standard splined shaft



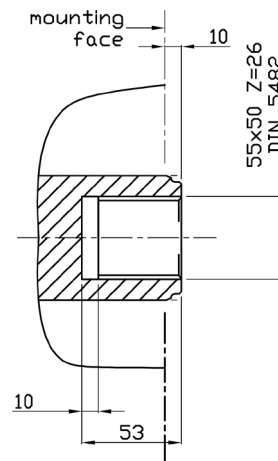
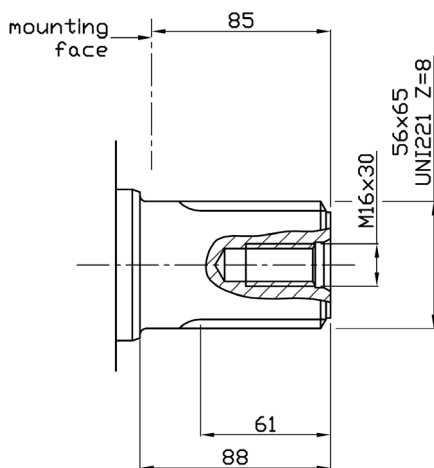
IAM 700/S - 800/S - 900/S - 1000/S - 1100/S - 1250/S H4



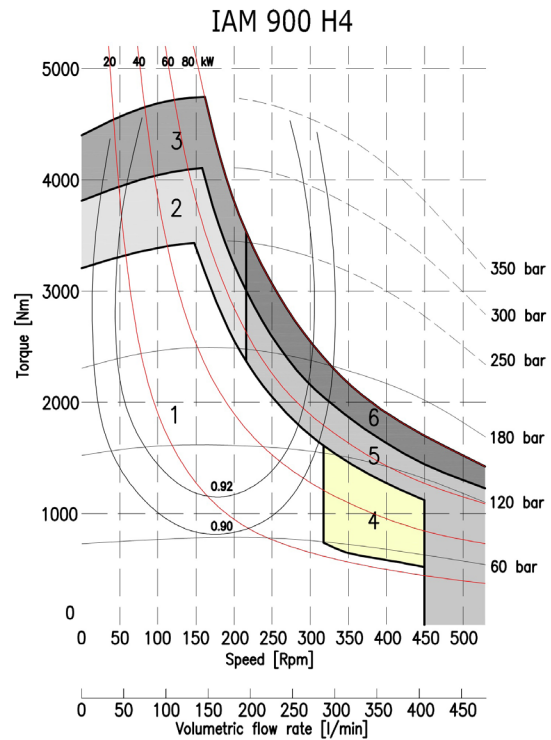
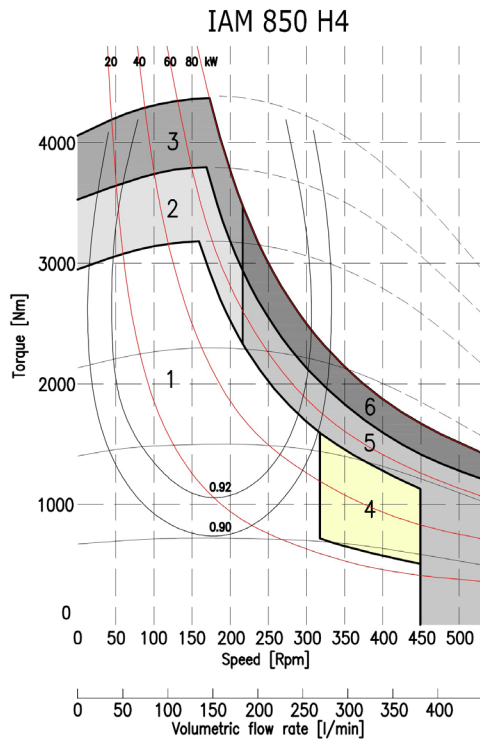
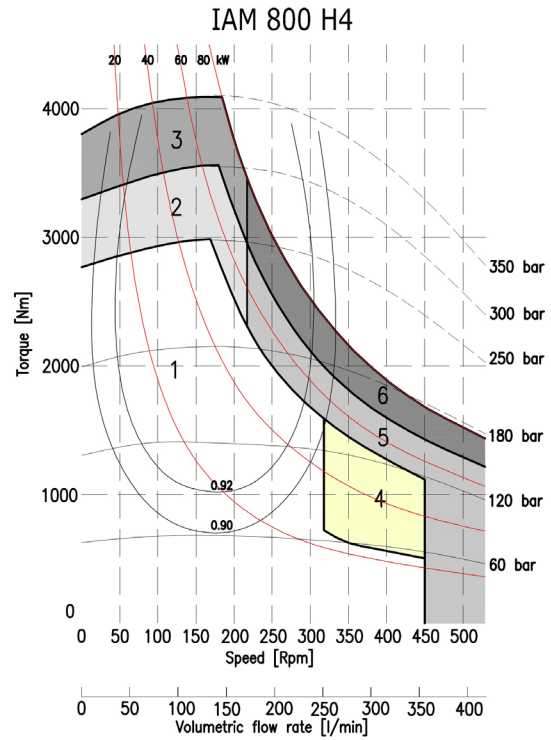
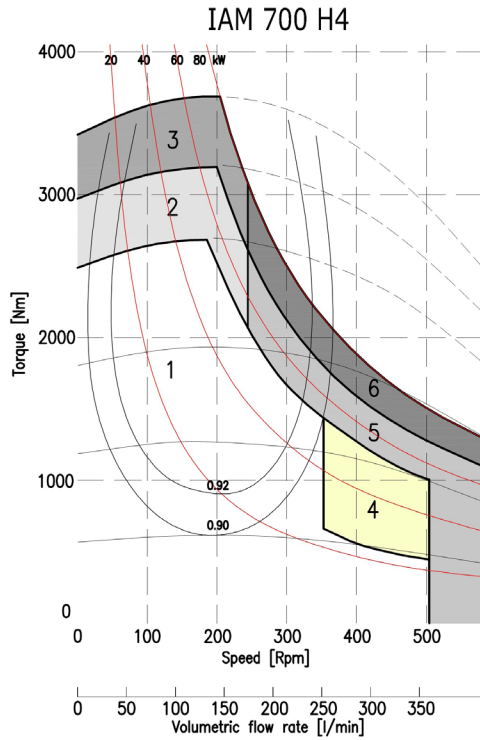
SHAFT OPTIONS

A0: Standard splined shaft

A3: Female shaft on request

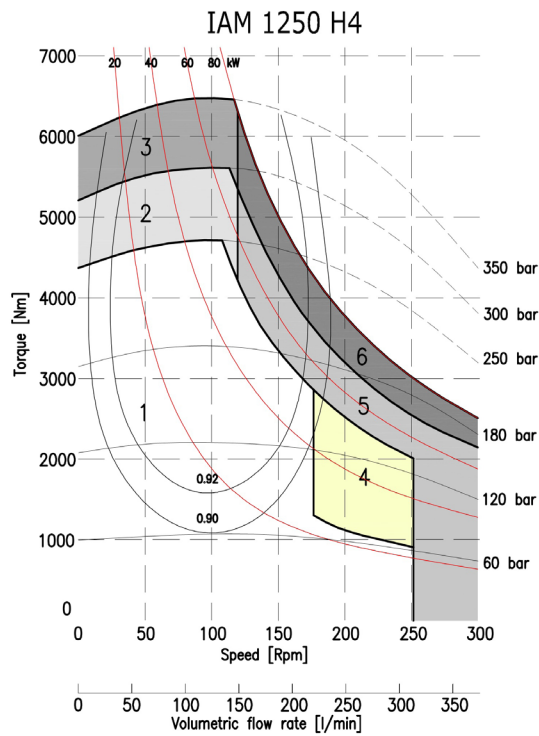
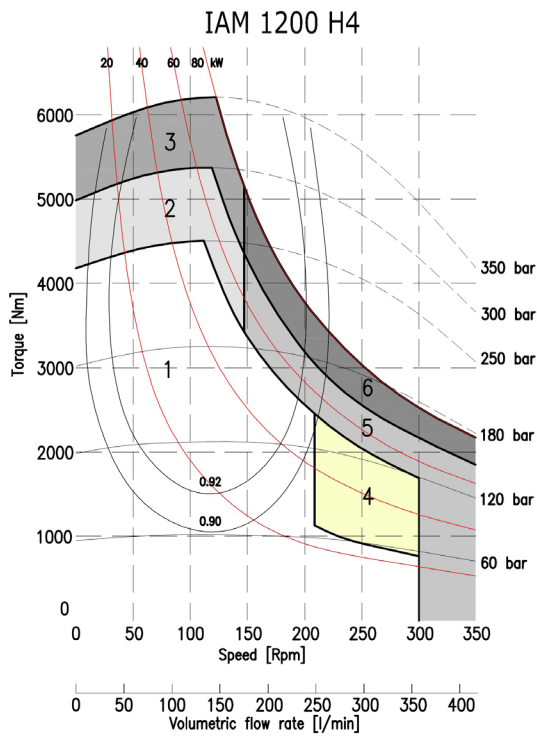
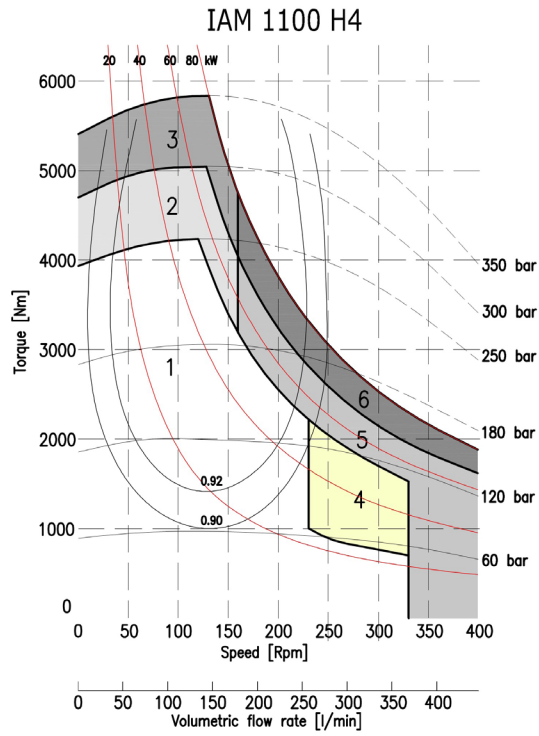
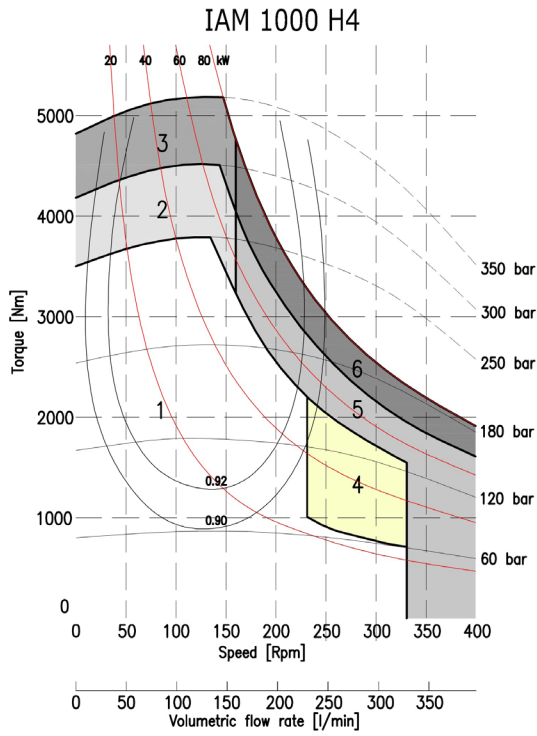


IAM H4 - POWER CHARTS



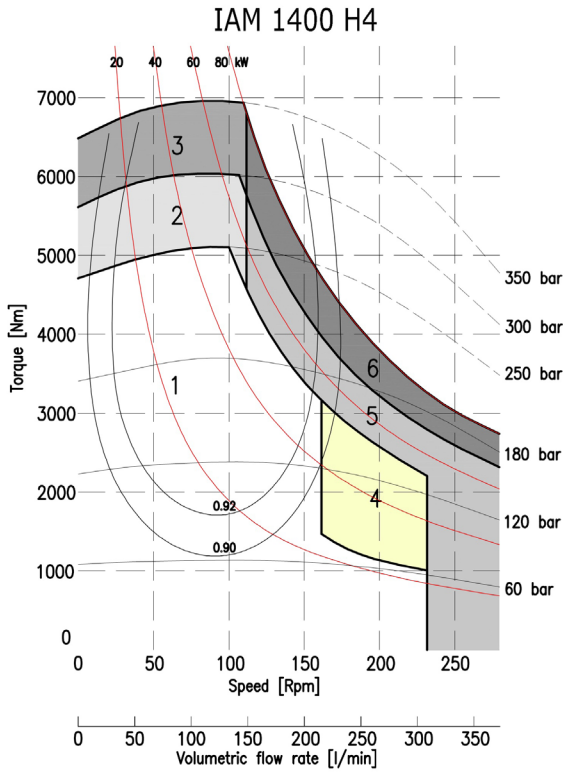
1	Continuous operation
2	Intermittent operation for period 3-5 minutes every 10-15 minutes
3	Intermittent operation for very short period (3-5 seconds every 10-15 minutes)

4	Continuous operation with flushing
5	Intermittent operation for period 3-5 minutes every 10-15 minutes with flushing
6	Intermittent operation for very short period (3-5 seconds every 10-15 minutes) with flushing



1	Continuous operation
2	Intermittent operation for period 3-5 minutes every 10-15 minutes
3	Intermittent operation for very short period (3-5 seconds every 10-15 minutes)

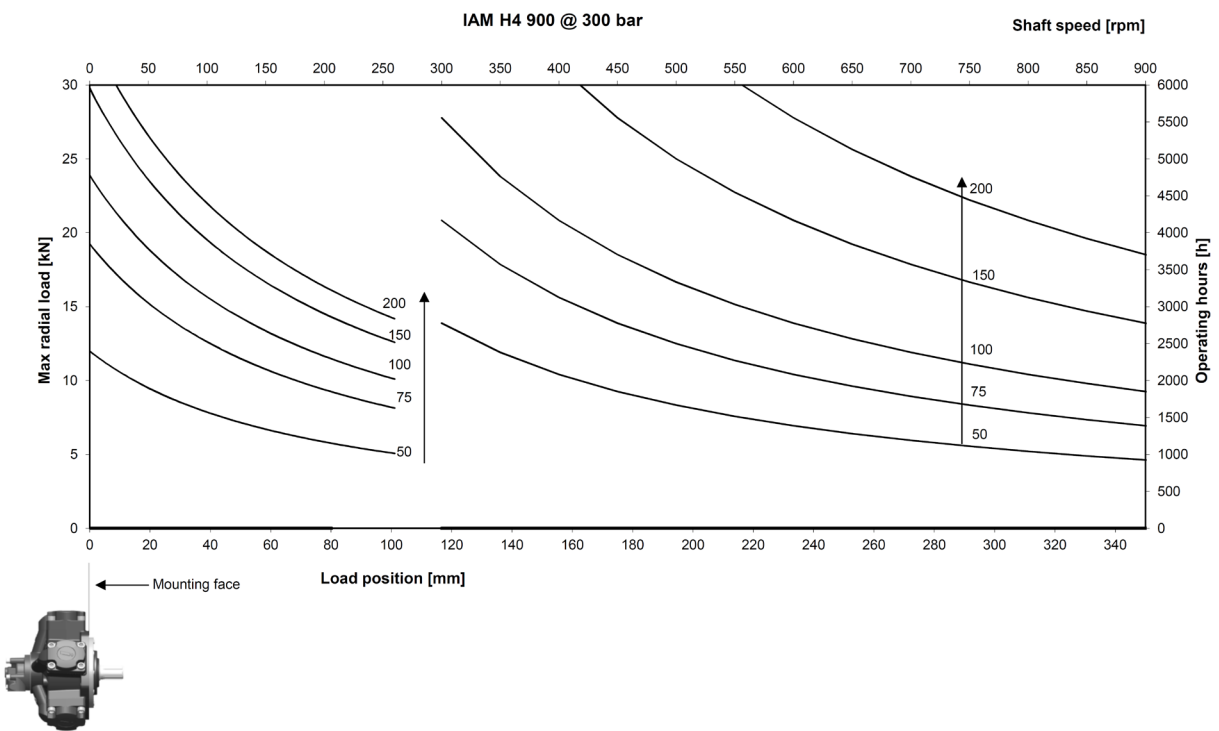
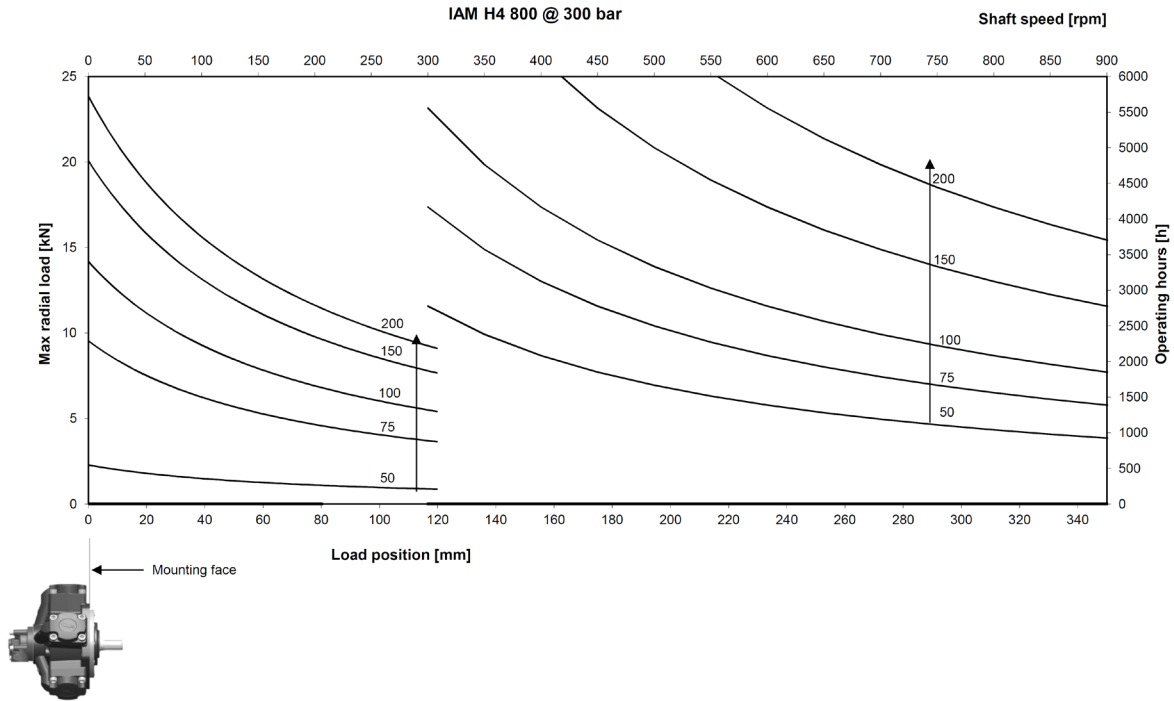
4	Continuous operation with flushing
5	Intermittent operation for period 3-5 minutes every 10-15 minutes with flushing
6	Intermittent operation for very short period (3-5 seconds every 10-15 minutes) with flushing

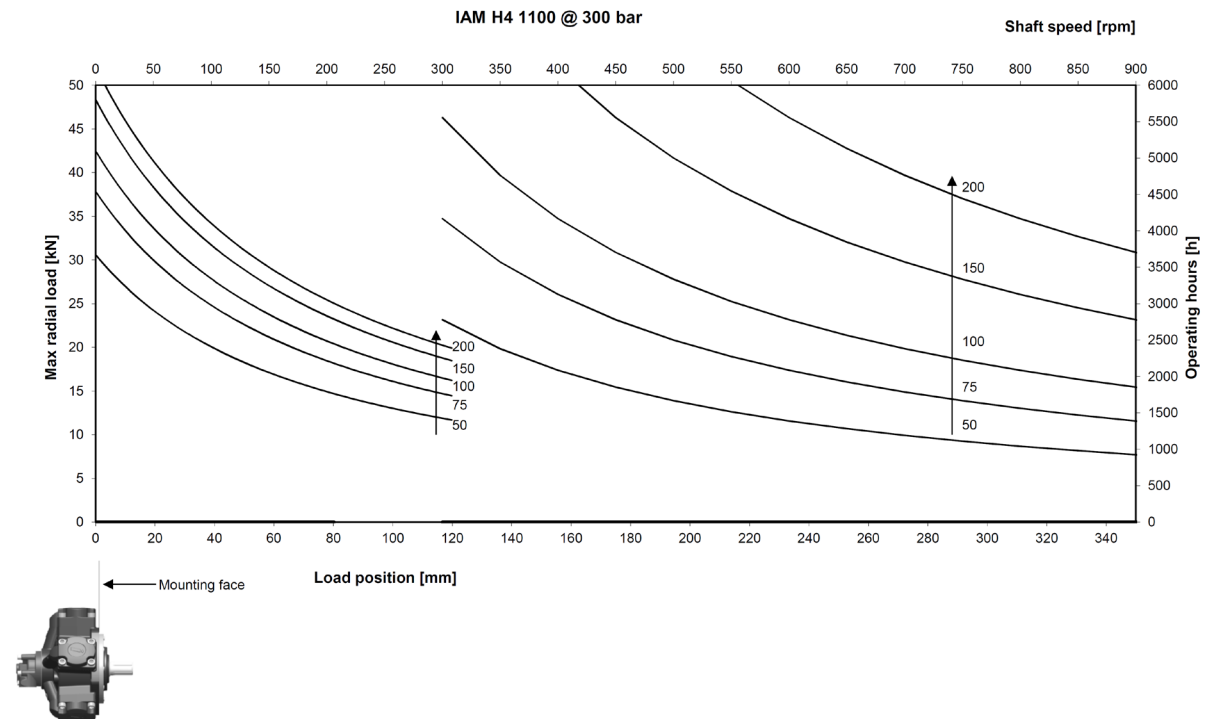
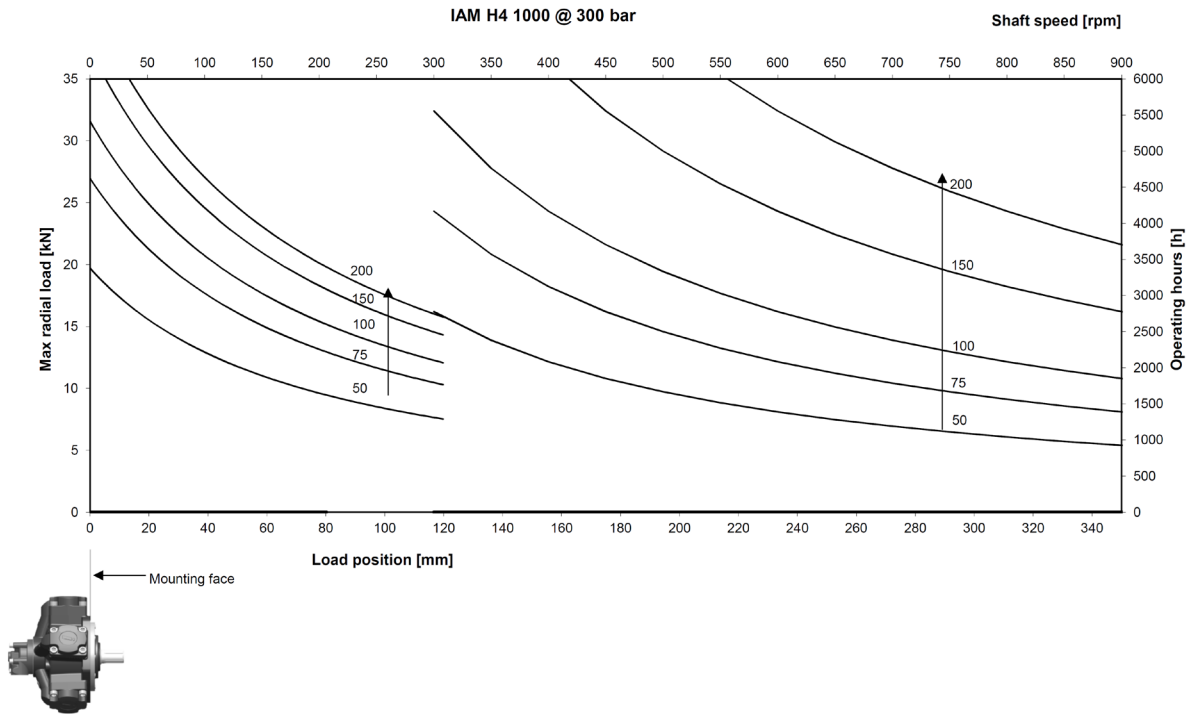


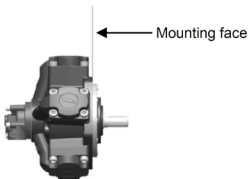
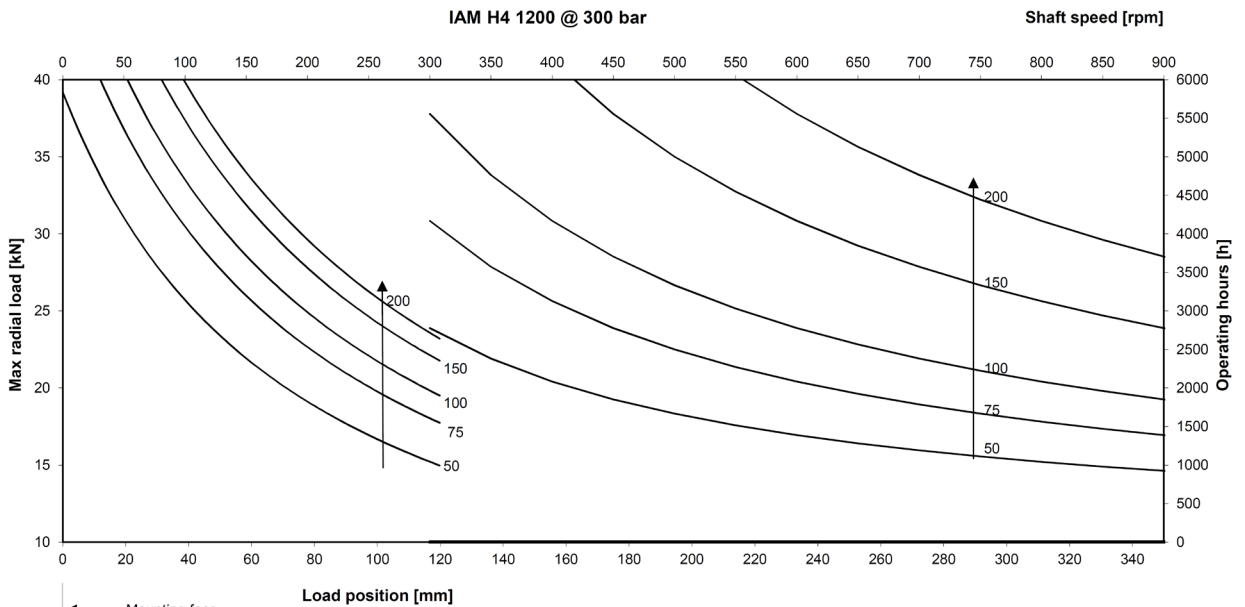
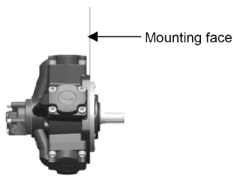
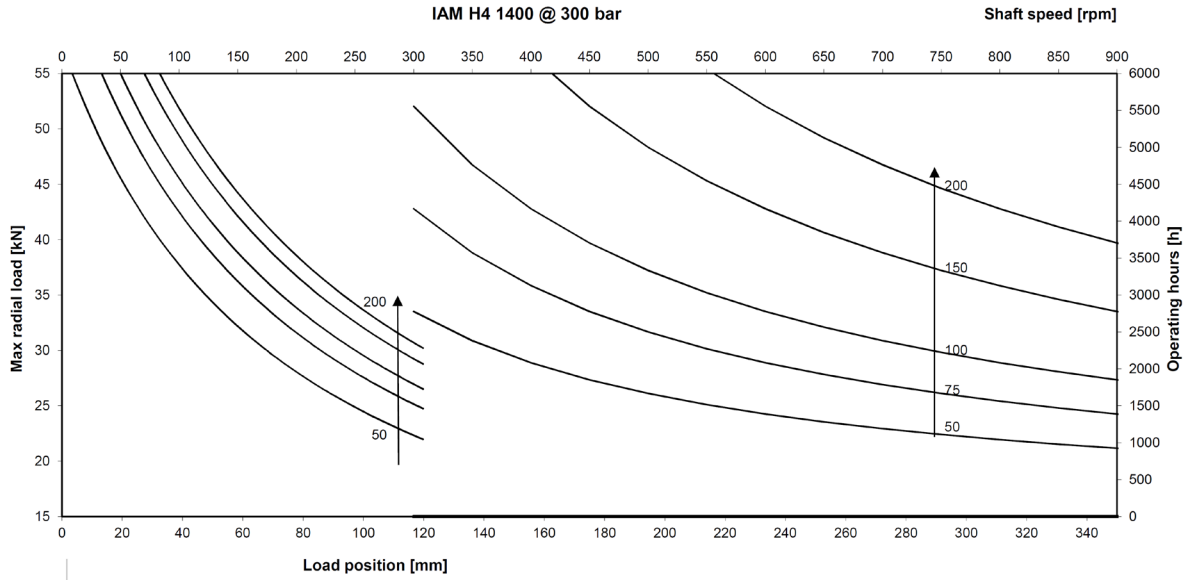
1	Continuous operation
2	Intermittent operation for period 3-5 minutes every 10-15 minutes
3	Intermittent operation for very short period (3-5 seconds every 10-15 minutes)

4	Continuous operation with flushing
5	Intermittent operation for period 3-5 minutes every 10-15 minutes with flushing
6	Intermittent operation for very short period (3-5 seconds every 10-15 minutes) with flushing

IAM H4 - SIDE LOAD CHARTS







IAM H4 - ORDERING INSTRUCTIONS

IAM	---	/---	H4	A_	D---	---	SB--
Model IAM							
Displacement 700 cc/rev 800 cc/rev 850 cc/rev 900 cc/rev 1000 cc/rev 1100 cc/rev 1200 cc/rev 1300 cc/rev 1400 cc/rev							
Interchangeability /C /B45 /GM4 /S							
Housing H4							
Shaft A0 – Standard splined shaft A1 – Special splined shaft A2 – Parallel keyed shaft A3 – Female shaft A4 – Special splined shaft							
Distributor D31 – ¾" BSP D31G – ¾" BSP D310 – 1" BSP D40 – 1" BSP D47 – SAE 1" 3000 psi flange							
Tachometer TA TB EST EST.30 J							
Spline billet SB4 – 46 UNI 220 SB5 – 46 UNI 221 SB16 - 52 UNI 222							

EXAMPLE :

IAM 800 H4 A0 D40

IAM 700/C H4 A0 D40 TA SB16

IAM SERIES

H45 MODELS

INDEX

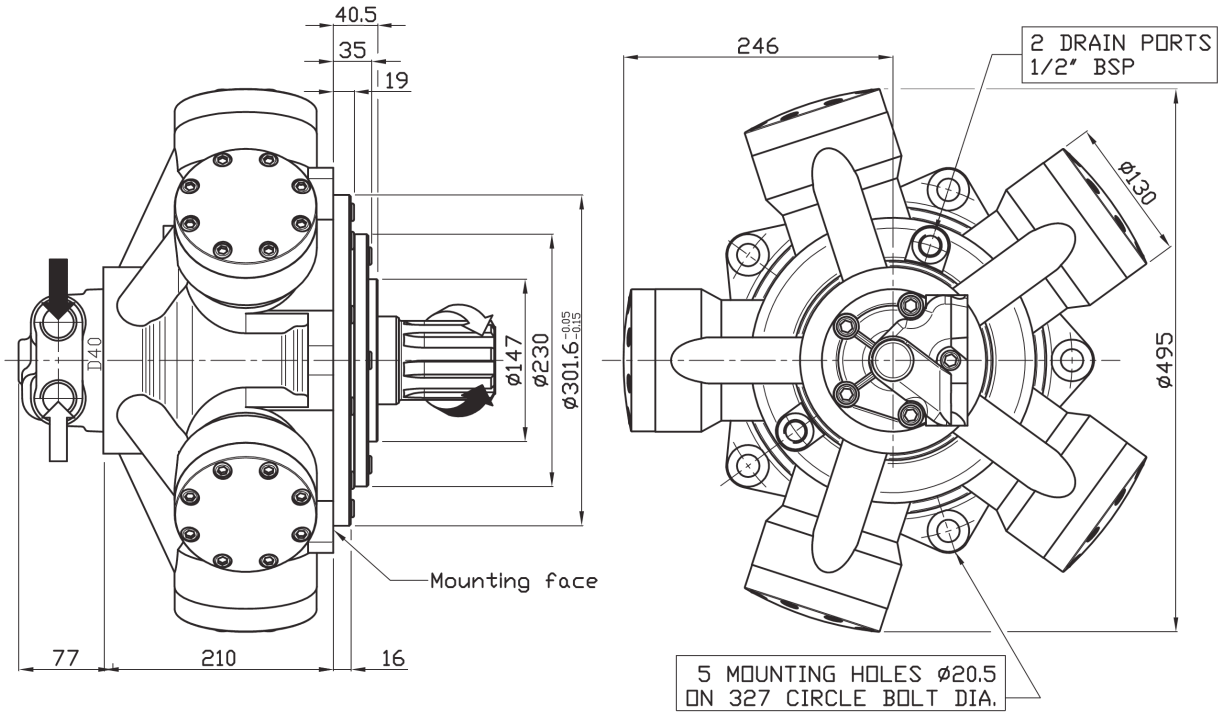
69	TECHNICAL DATA
70	DIMENSIONAL DRAWINGS
72	POWER CHARTS
73	ORDERING INSTRUCTIONS

IAM H45 - TECHNICAL DATA

MODEL	N° of pistons	Displacement	Specific Torque	Pressure			Speed		Max Case Pressure	Max Power	Dry Weight	Inertia moment of rotating parts		
				Max Cont.	Max Int.	Peak	Max Continuous	Peak						
		cc/rev	Nm/bar	bar	bar	bar	rpm	rpm	bar	hp	kW	kg	kg cm ²	
IAM H45	1100	5	1183	18,8	250	300	350	350	400	6	161	120	118	380
	1400	5	1376	21,9	250	300	350	300	350	6	161	120	118	380
	1500	5	1529	24,3	250	300	350	300	350	6	161	120	118	380
	1600	5	1690	26,9	250	300	350	275	325	6	161	120	118	380
	1800	5	1816	28,9	250	300	350	250	300	6	161	120	118	380

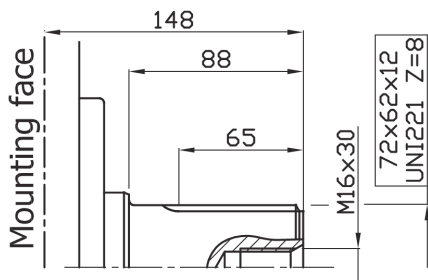
IAM H45 - DIMENSIONAL DRAWINGS

IAM 1100 – 1400 – 1500 – 1600 – 1800 H45

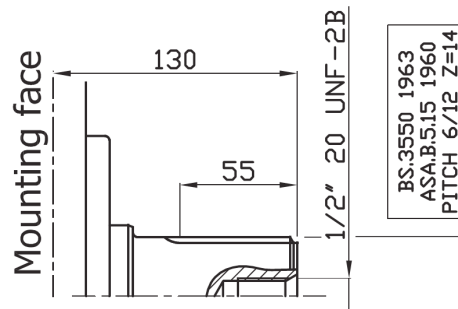


SHAFT OPTIONS

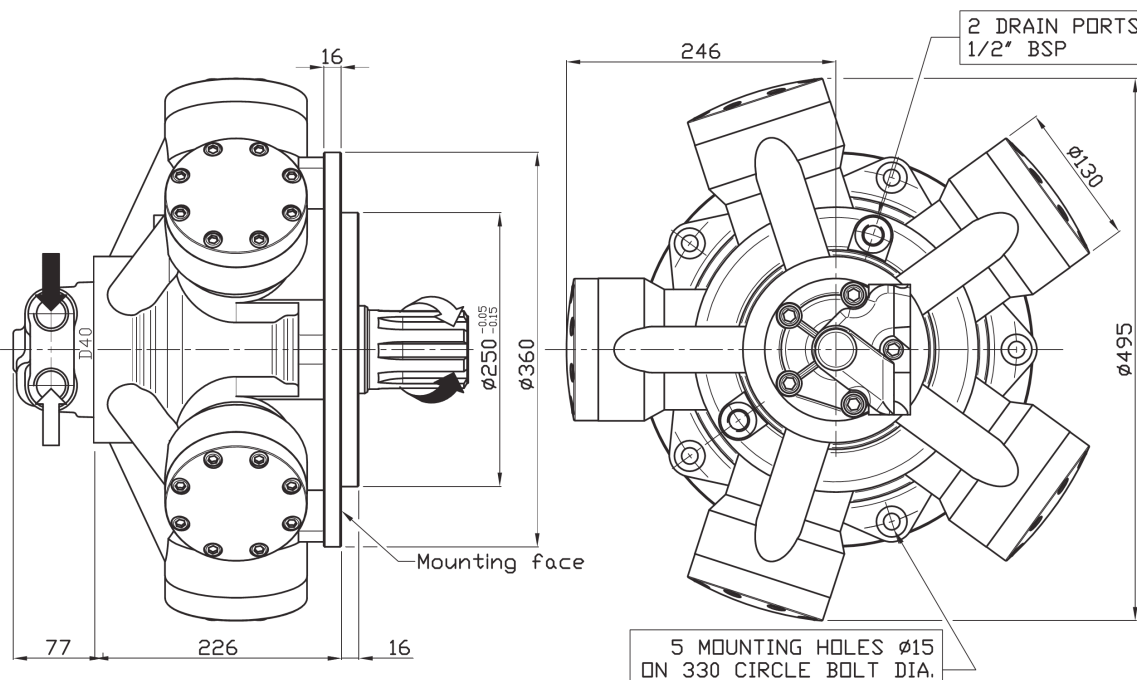
A0: Standard splined shaft



A1: Splined shaft on request

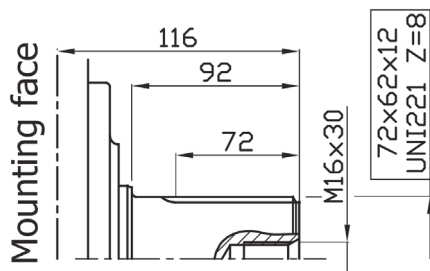


IAM 1100/C – 1400/C H45



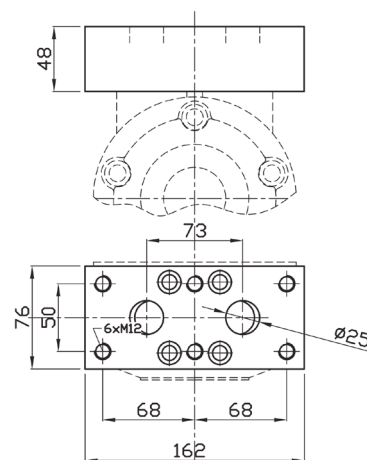
SHAFT OPTIONS

A0: Standard splined shaft

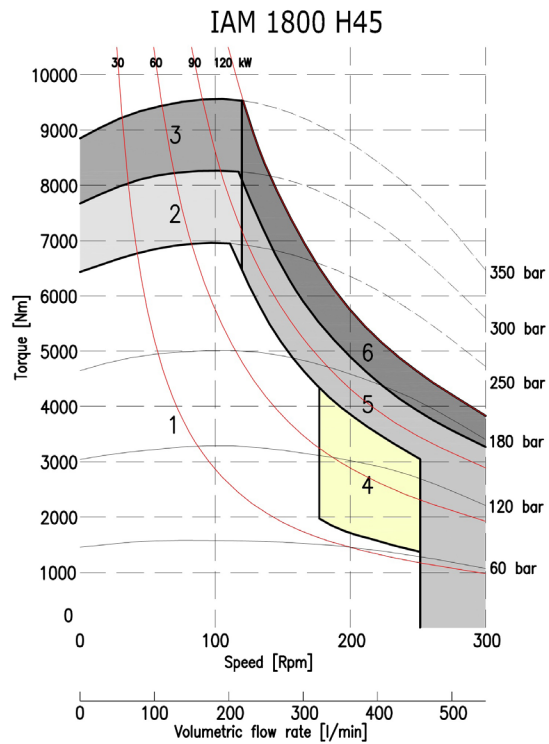
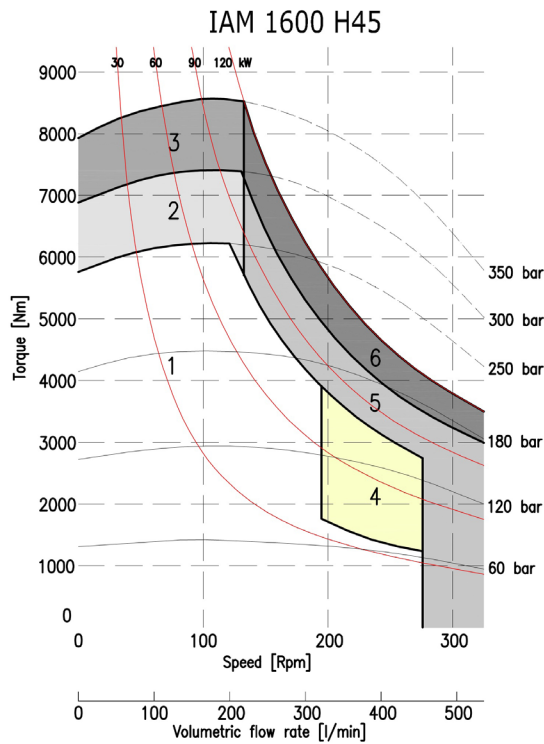
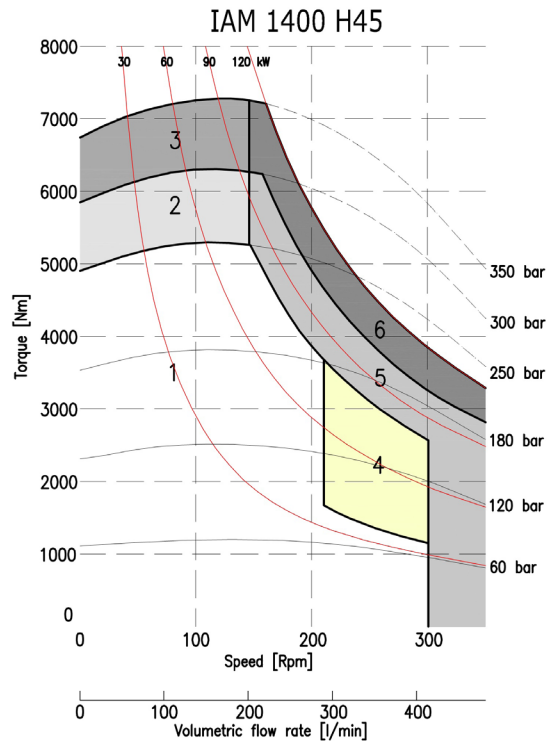
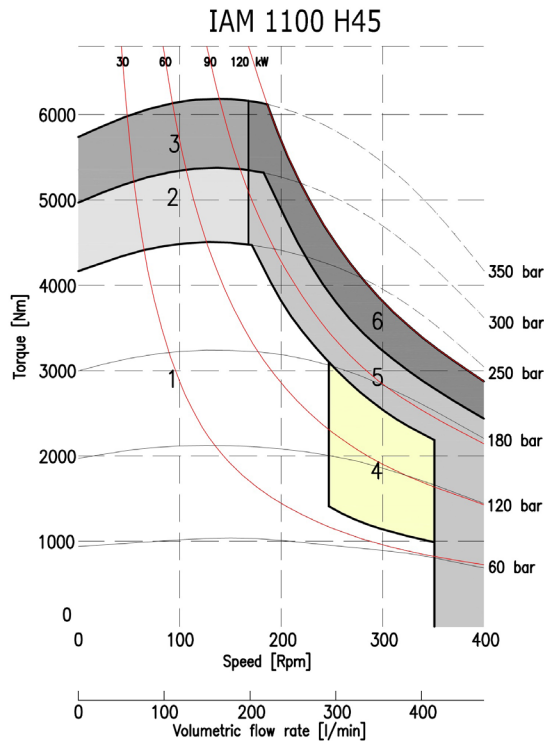


FL3: Connection block

Connection block, fitting D55 distributor, for motor MR 1100/1400/1600/1800/2100



IAM H45 - POWER CHARTS



1	Continuous operation
2	Intermittent operation for period 3-5 minutes every 10-15 minutes
3	Intermittent operation for very short period (3-5 seconds every 10-15 minutes)

4	Continuous operation with flushing
5	Intermittent operation for period 3-5 minutes every 10-15 minutes with flushing
6	Intermittent operation for very short period (3-5 seconds every 10-15 minutes) with flushing

IAM H45 - ORDERING INSTRUCTIONS

IAM	---	/_	H45	A_	D_--	---	SB_
Model IAM							
Displacement 1100 cc/rev 1400 cc/rev 1500 cc/rev 1600 cc/rev 1800 cc/rev							
Interchangeability /C							
Housing H45							
Shaft A0 – Standard splined shaft A1 – Special splined shaft							
Distributor D40 – 1" BSP D47 – SAE 1" 3000 psi flange D75 - SAE 1 1/2 " 3000 psi flange							
Tachometer TA TB EST EST.30 J							
Spline billet SB6 – 62 UNI 221 SB7 – BS.3550							

EXAMPLE :

IAM 1400 H45 A0 D40

IAM 1100/C H45 A1 D40 TA

IAM SERIES

H5 MODELS

INDEX

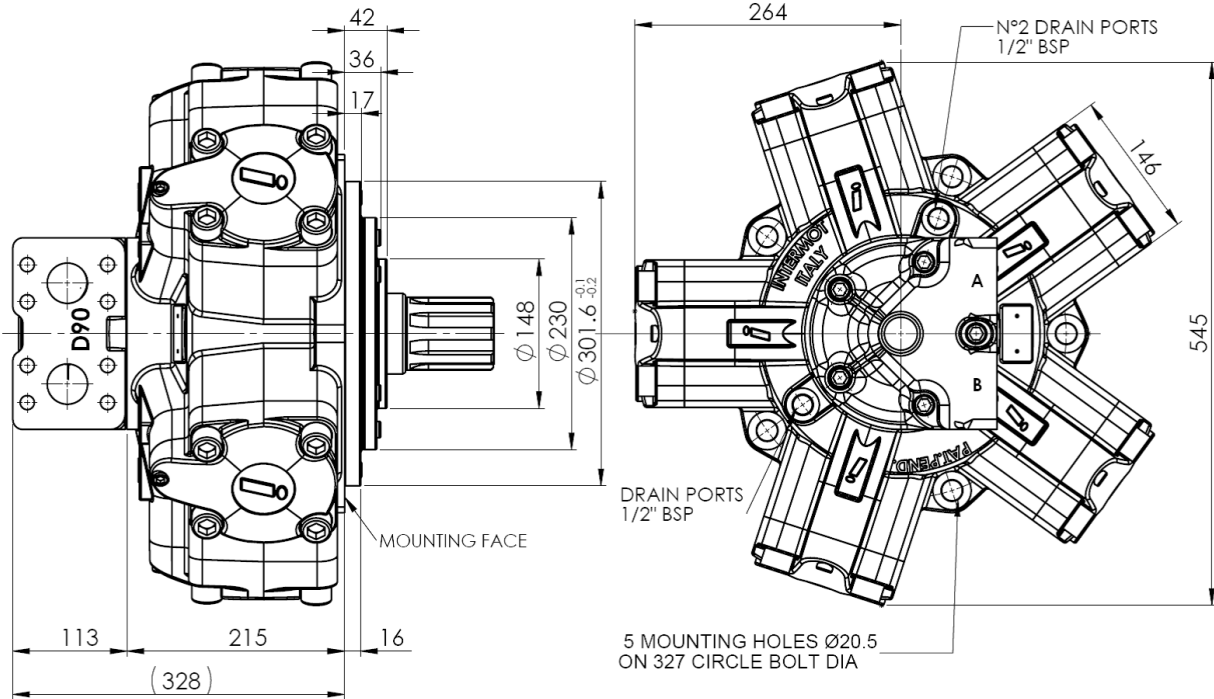
75	TECHNICAL DATA
76	DIMENSIONAL DRAWINGS
81	POWER CHARTS
83	SIDE LOAD CHARTS
86	ORDERING INSTRUCTIONS

IAM H5 - TECHNICAL DATA

MODEL	N° of pistons	Displacement	Specific Torque	Pressure			Speed		Max Case Pressure	Max Power	Dry Weight	Inertia moment of rotating parts		
				Max Cont.	Max Int.	Peak	Max Continuous	Peak						
		cc/rev	Nm/bar	bar	bar	bar	rpm	rpm	bar	hp	kW	kg	kg cm ²	
IAM H5	1000	5	1094	17,4	250	300	350	350	400	6	161	120	173	697
	1200	5	1232	19,6	250	300	350	300	350	6	161	120	173	697
	1400	5	1376	21,9	250	300	350	300	350	6	161	120	173	697
	1500	5	1528	24,3	250	300	350	300	350	6	161	120	173	697
	1600	5	1690	26,9	250	300	350	300	340	6	161	120	173	697
	1800	5	1816	28,9	250	300	350	250	300	6	161	120	173	697
	2000	5	2127	33,9	250	300	350	230	260	6	161	120	173	697
	2200	5	2221	35,3	250	300	350	220	240	6	161	120	173	697

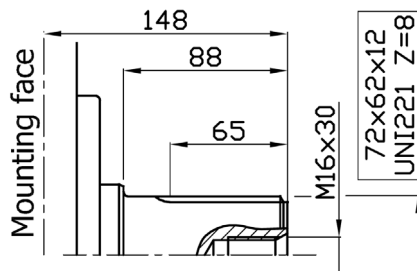
IAM H5 - DIMENSIONAL DRAWINGS

IAM 1000-1200-1400-1500-1600-1800-2000-2200 H5

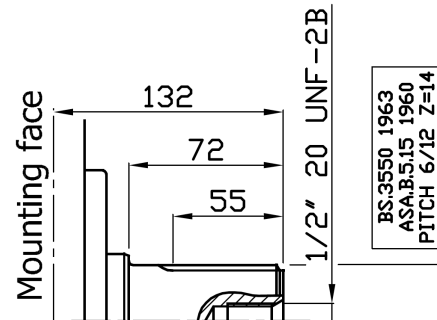


SHAFT OPTIONS

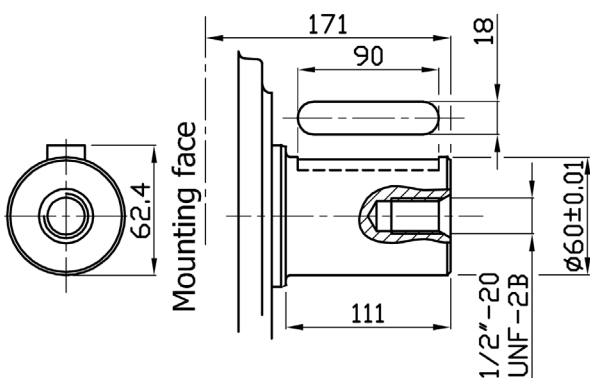
A0: Standard splined shaft



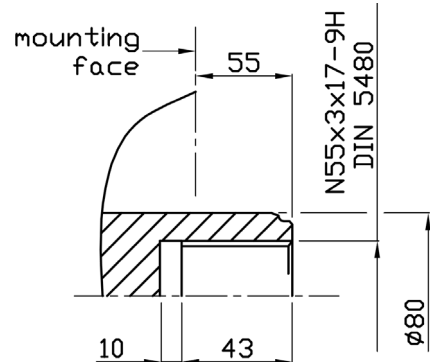
A1: Splined shaft on request



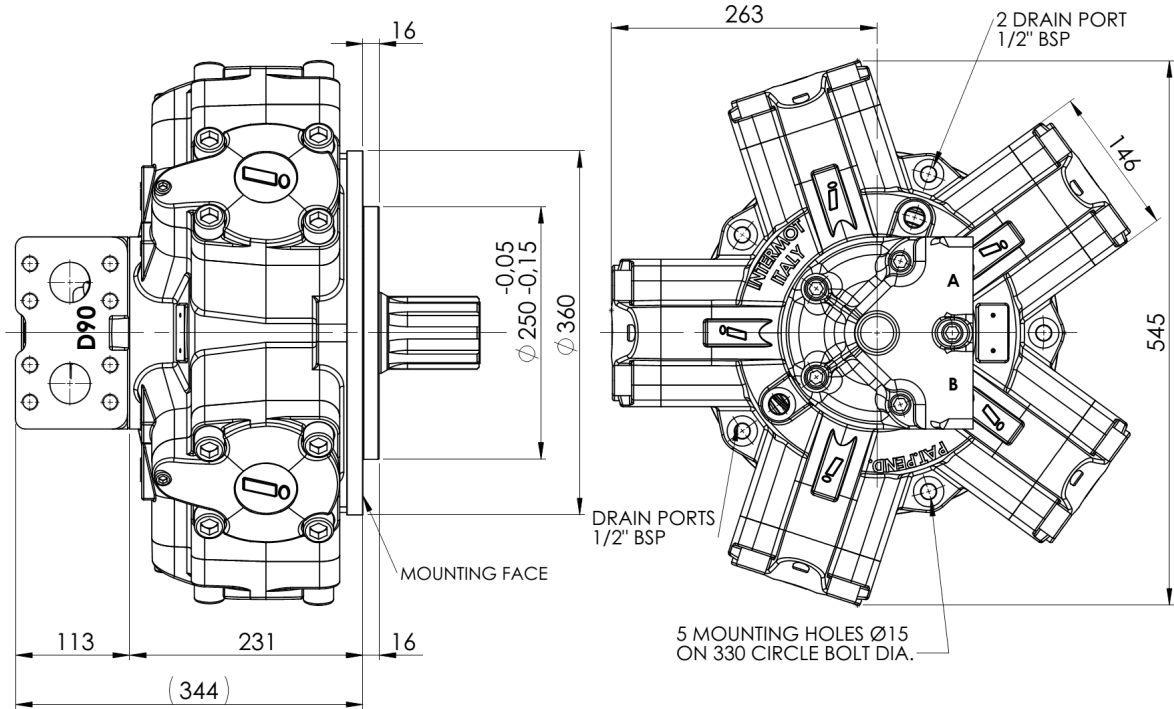
A2: Parallel shaft on request



A3: Female shaft on request

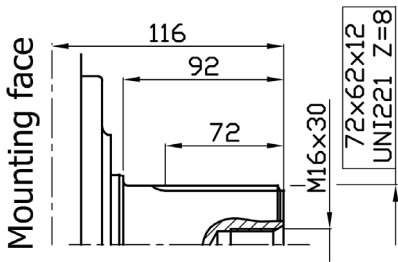


IAM 1200/C – 1400/C – 1500/C H5

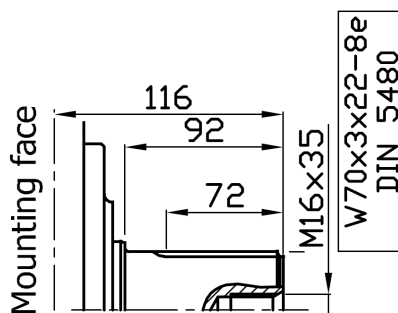


SHAFT OPTIONS

A0: Standard splined shaft

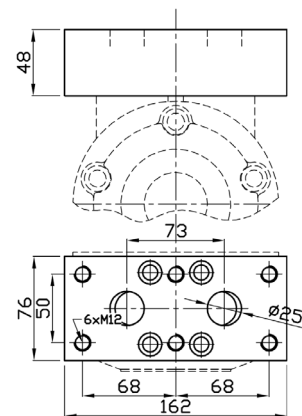


A1: Splined shaft on request

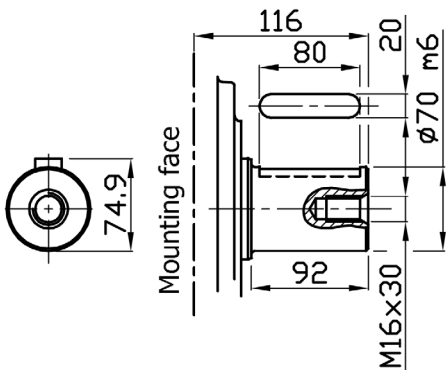


FL3: Connection block

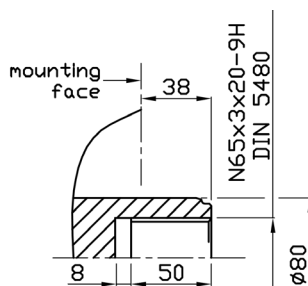
Connection block, fitting D55 distributor, fo motor MR 1100/1400/1600/1800/2100



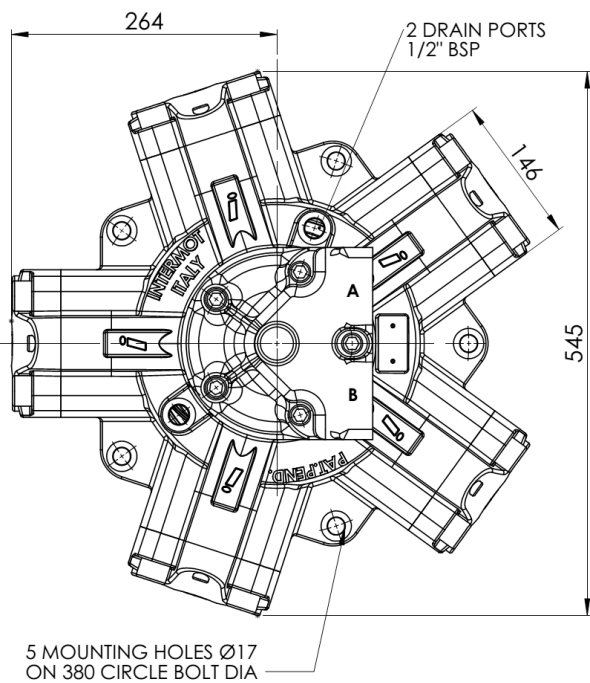
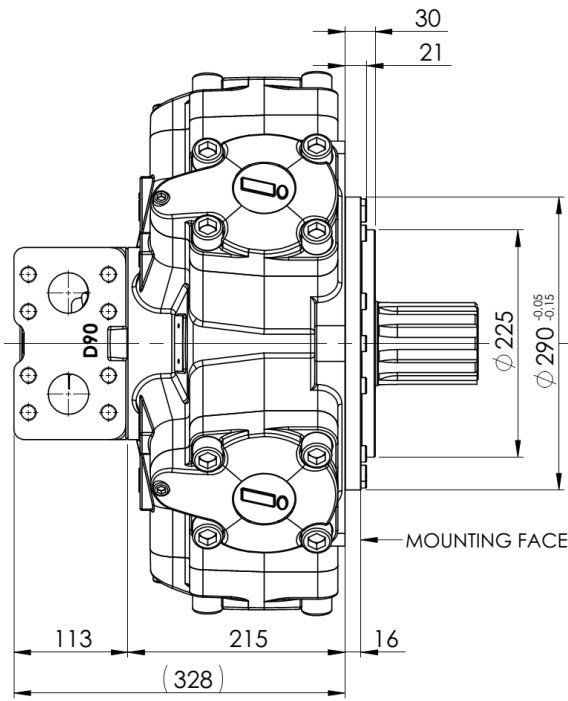
A2: Parallel shaft on request



A3: Female shaft on request



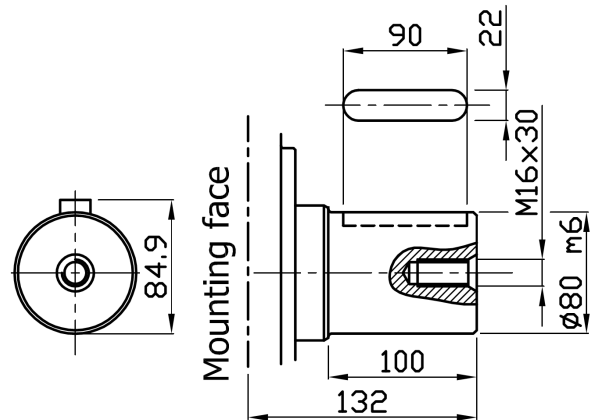
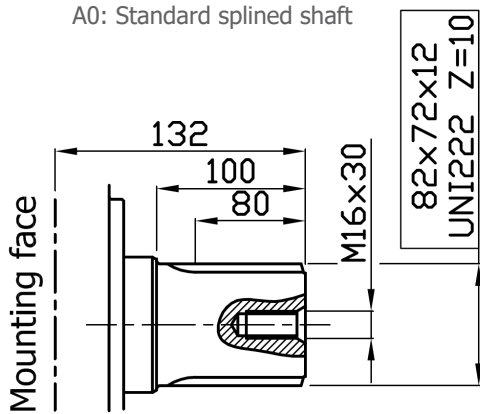
IAM 1600/C – 1800/C – 2000/C – 2200/C H5



SHAFT OPTIONS

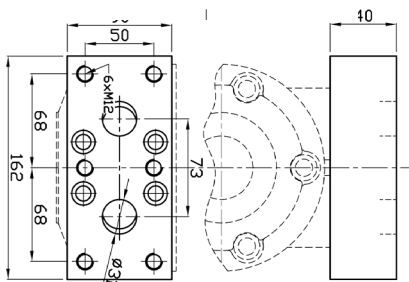
A0: Standard splined shaft

A2: Parallel shaft on request

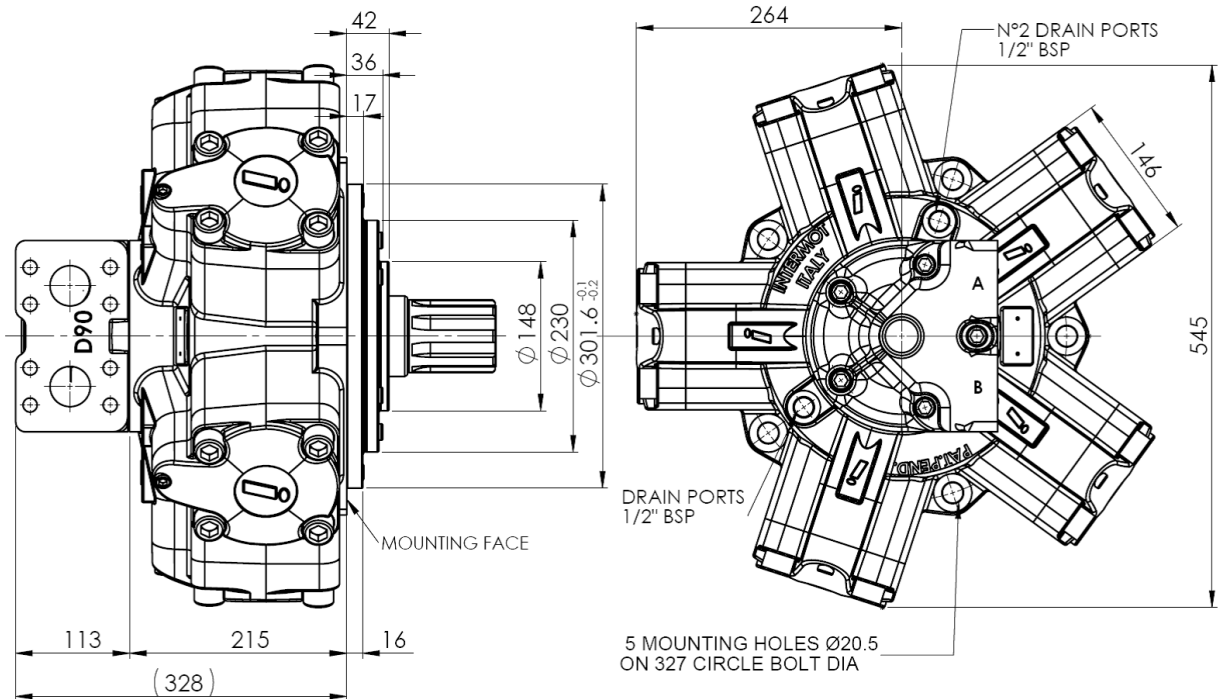


FL4: Connection block

Connection block, fitting D75 distributor, for motor MR 1100/1400/1600/1800/2100



IAM 1000/B60 – 1400/B80 – 1600/B100 H5

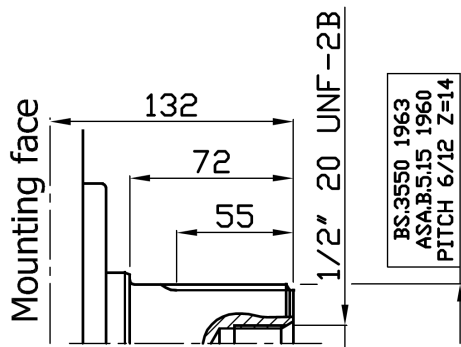


SHAFT OPTIONS

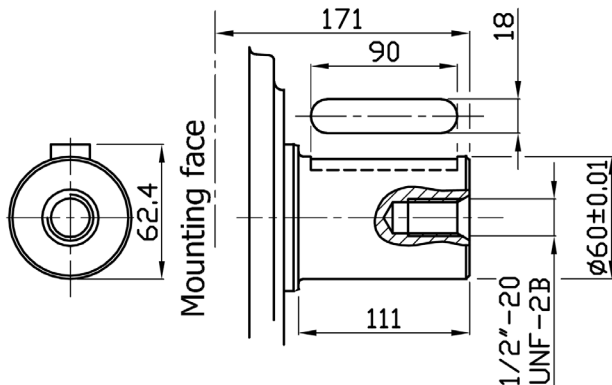
A1: Standard splined shaft

FL5: Connection block

FL6: Connection block

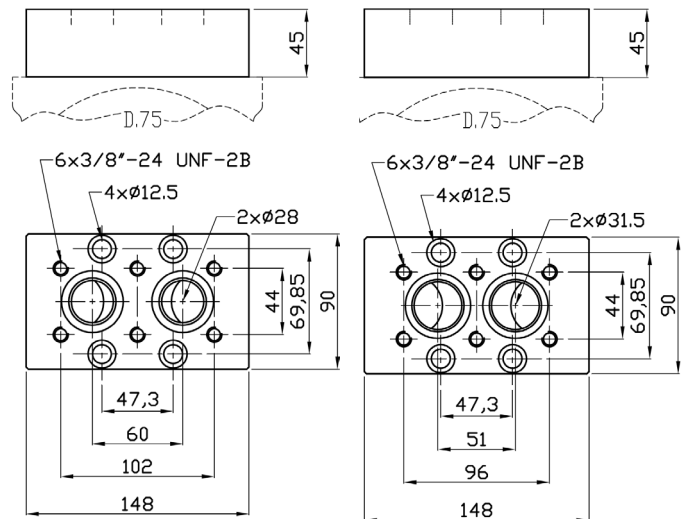


A2: Parallel shaft on request

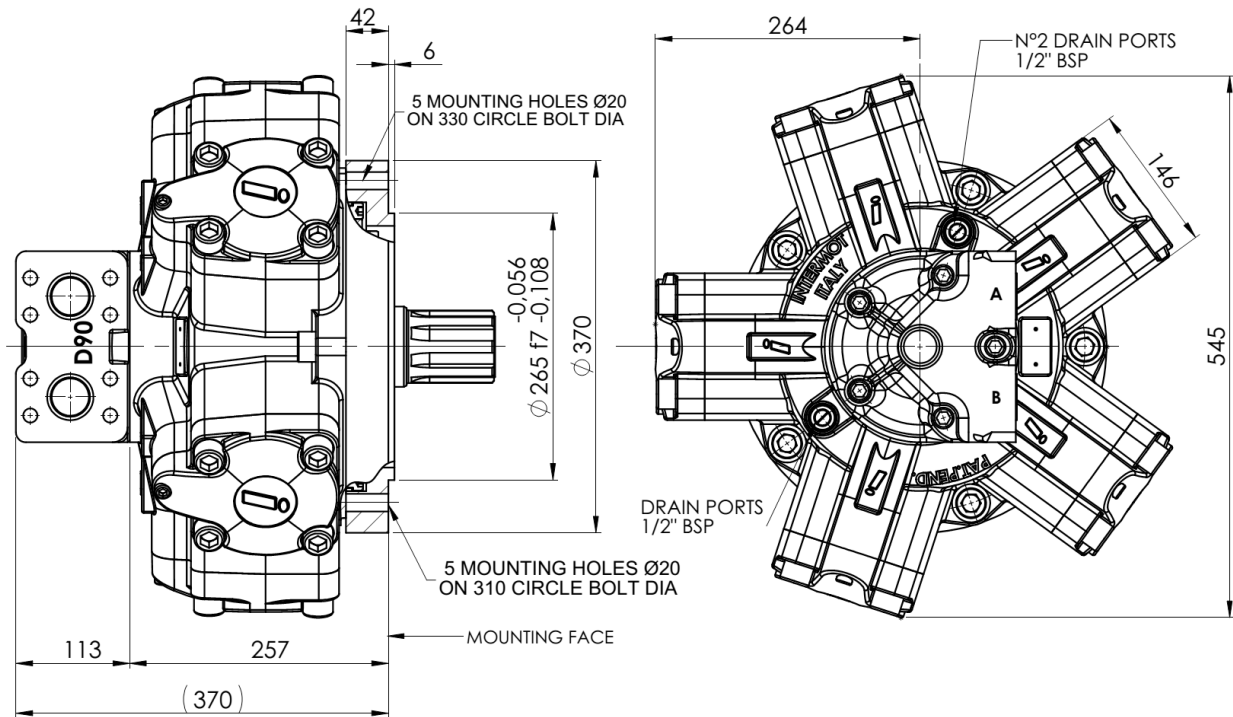


S03 plate for D75 distributor

S04 plate for D75 distributor

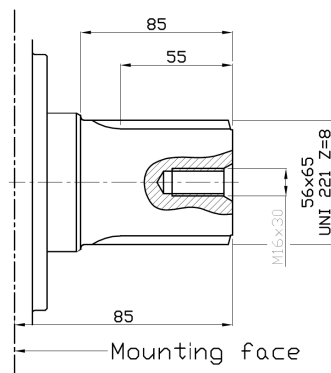


IAM 1000/GM5 – 1200/GM5 – 1400/GM5 – 1500/GM5 – 1600/GM5 – 1800/GM5 – 2000/GM5 – 2200/GM5 H5

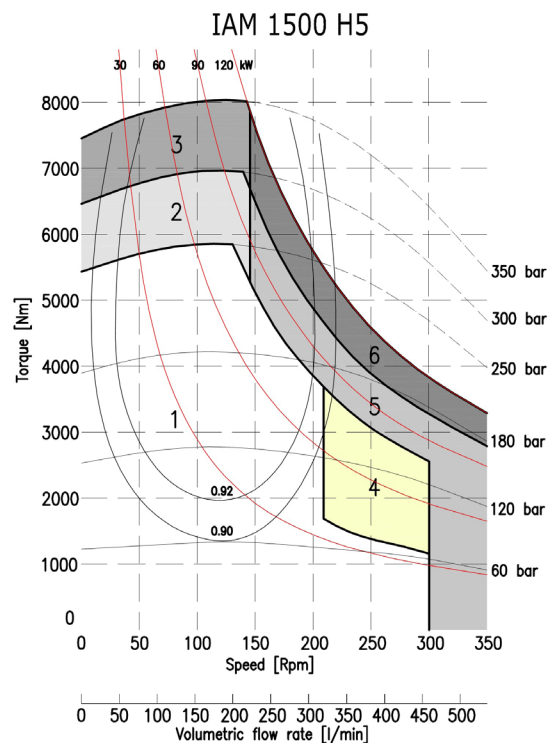
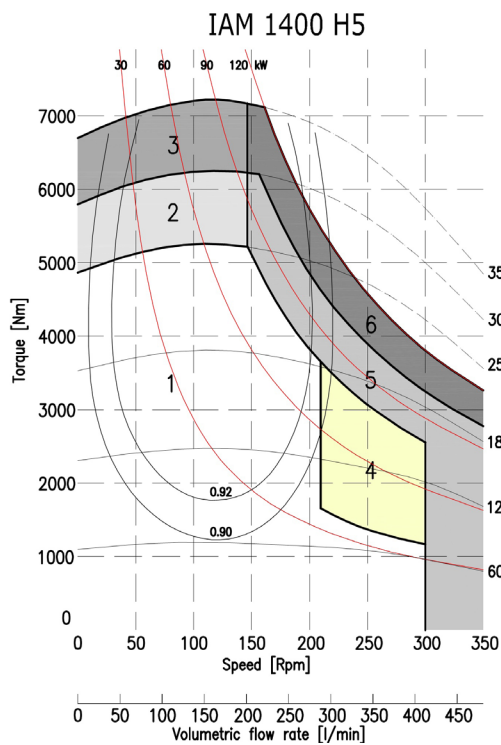
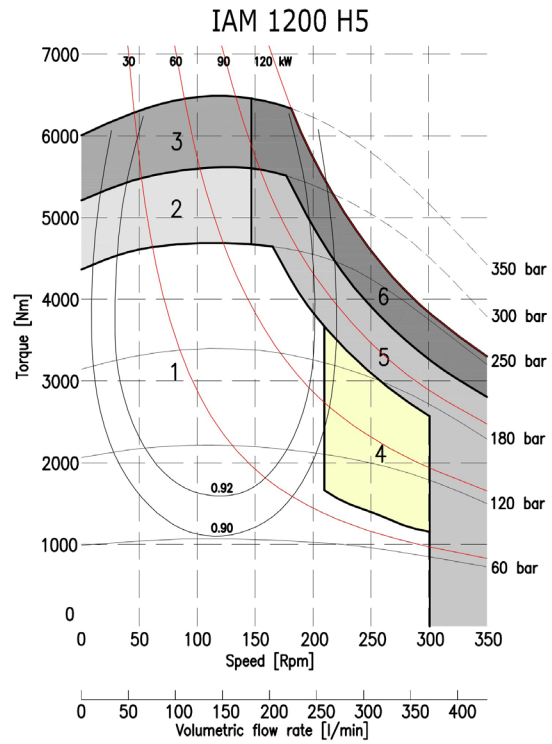
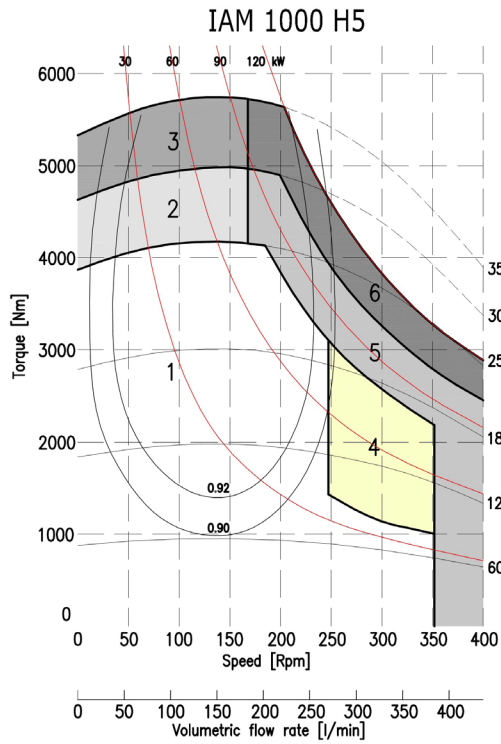


SHAFT OPTIONS

A0: Standard splined shaft

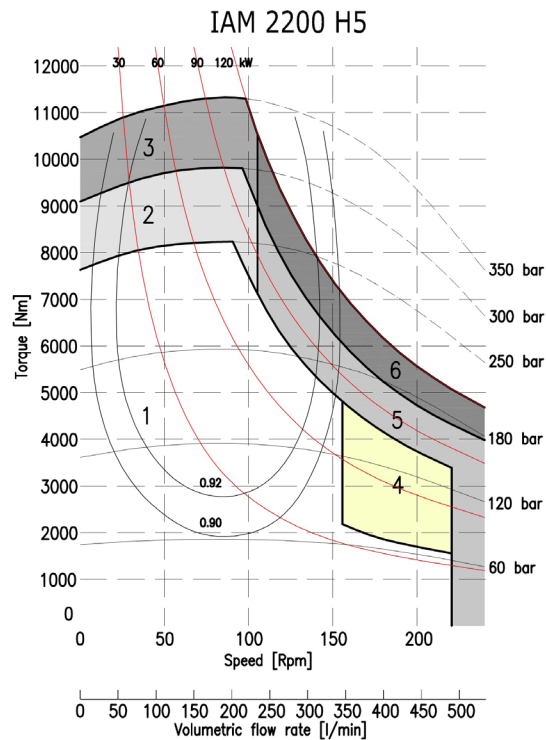
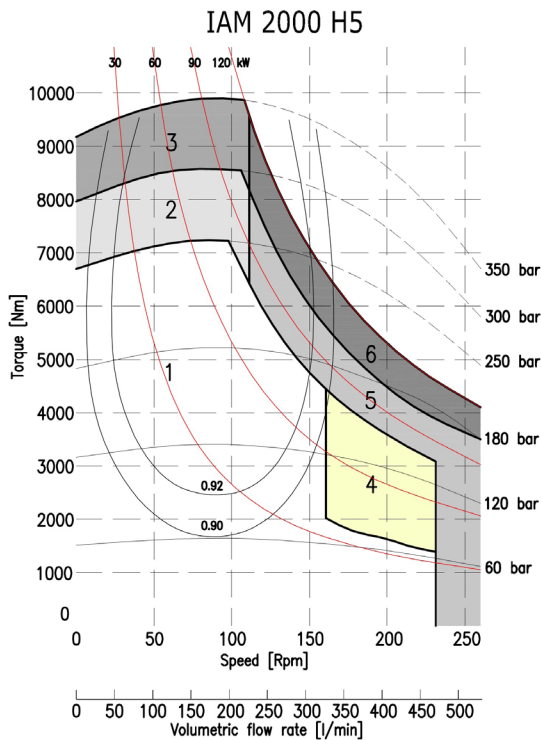
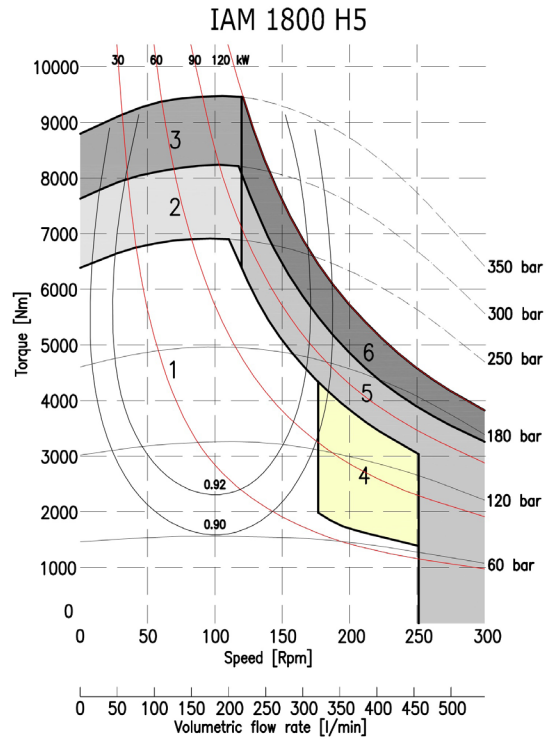
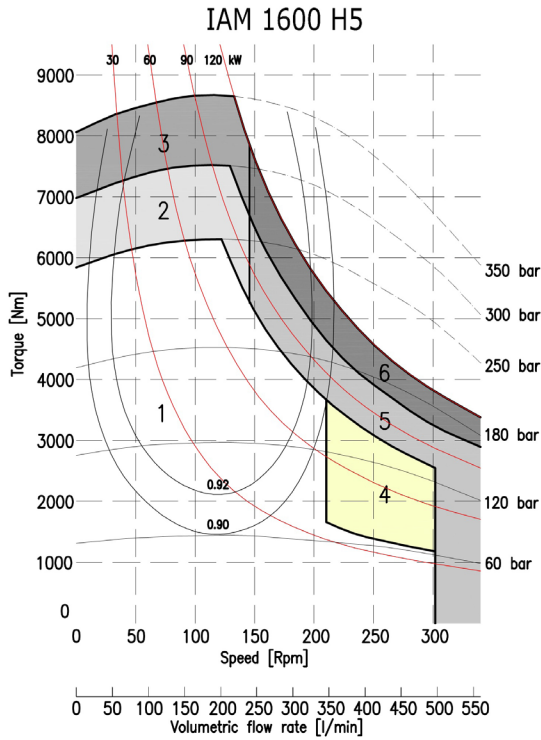


IAM H5 - POWER CHARTS



1	Continuous operation
2	Intermittent operation for period 3-5 minutes every 10-15 minutes
3	Intermittent operation for very short period (3-5 seconds every 10-15 minutes)

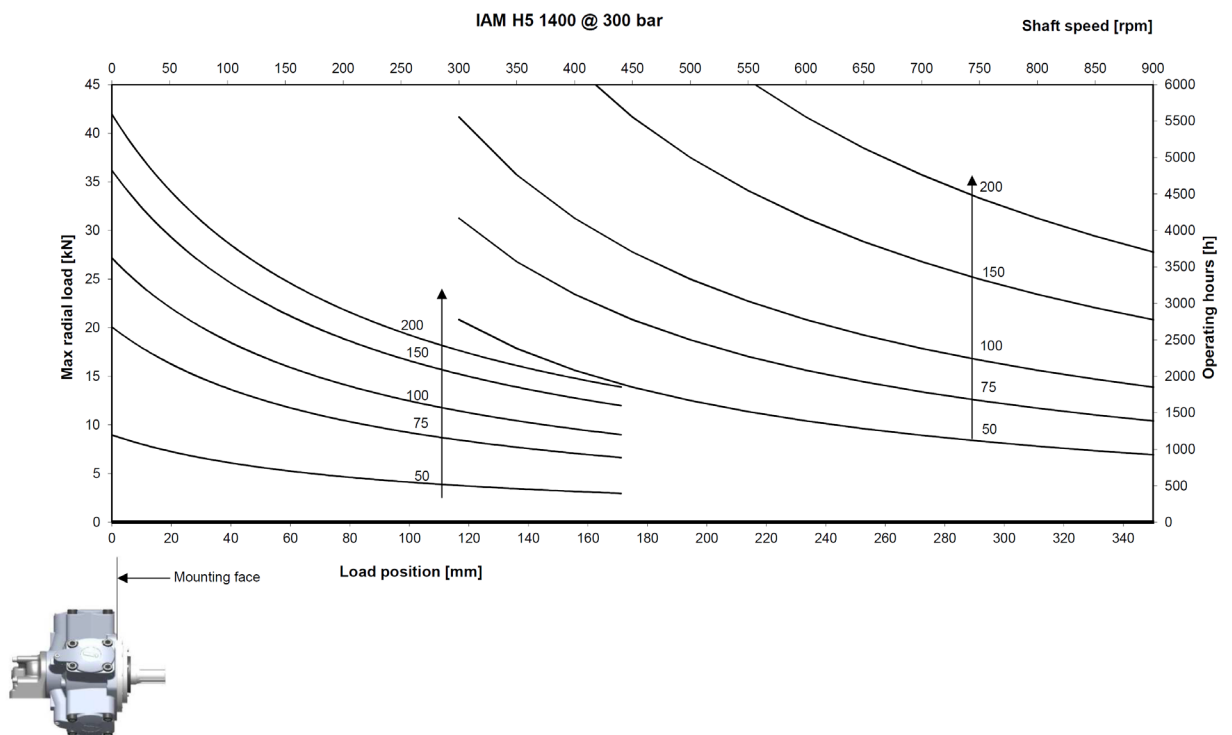
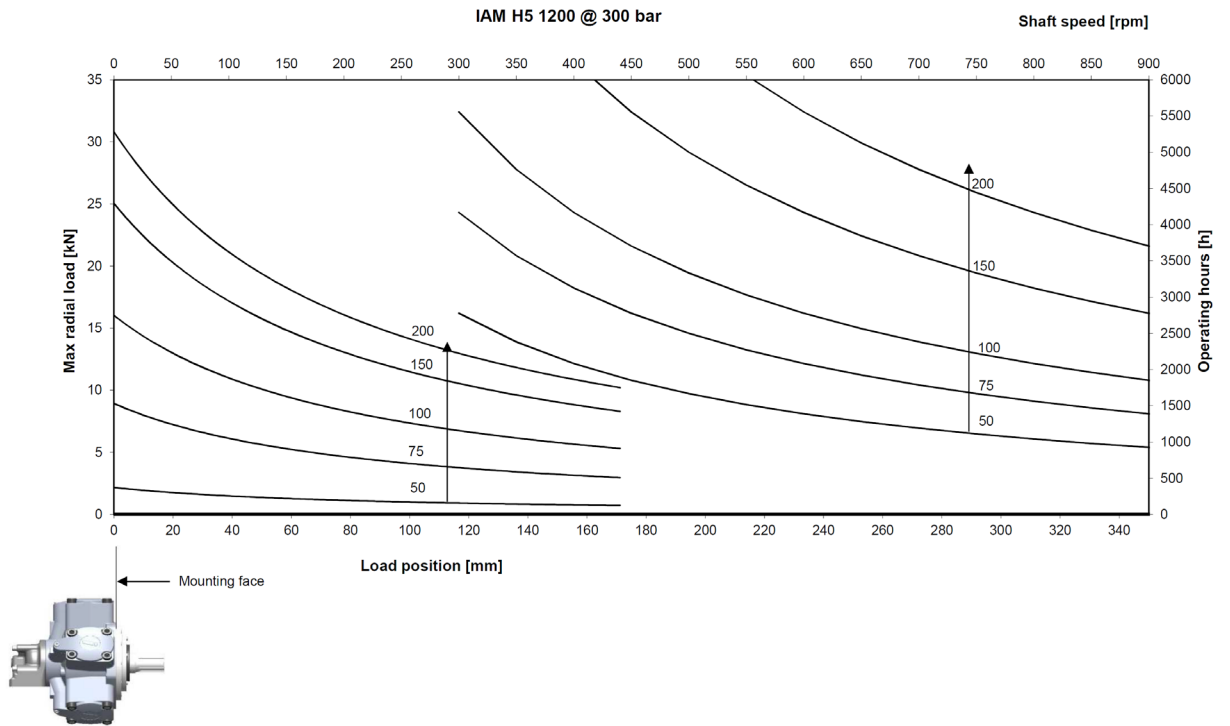
4	Continuous operation with flushing
5	Intermittent operation for period 3-5 minutes every 10-15 minutes with flushing
6	Intermittent operation for very short period (3-5 seconds every 10-15 minutes) with flushing

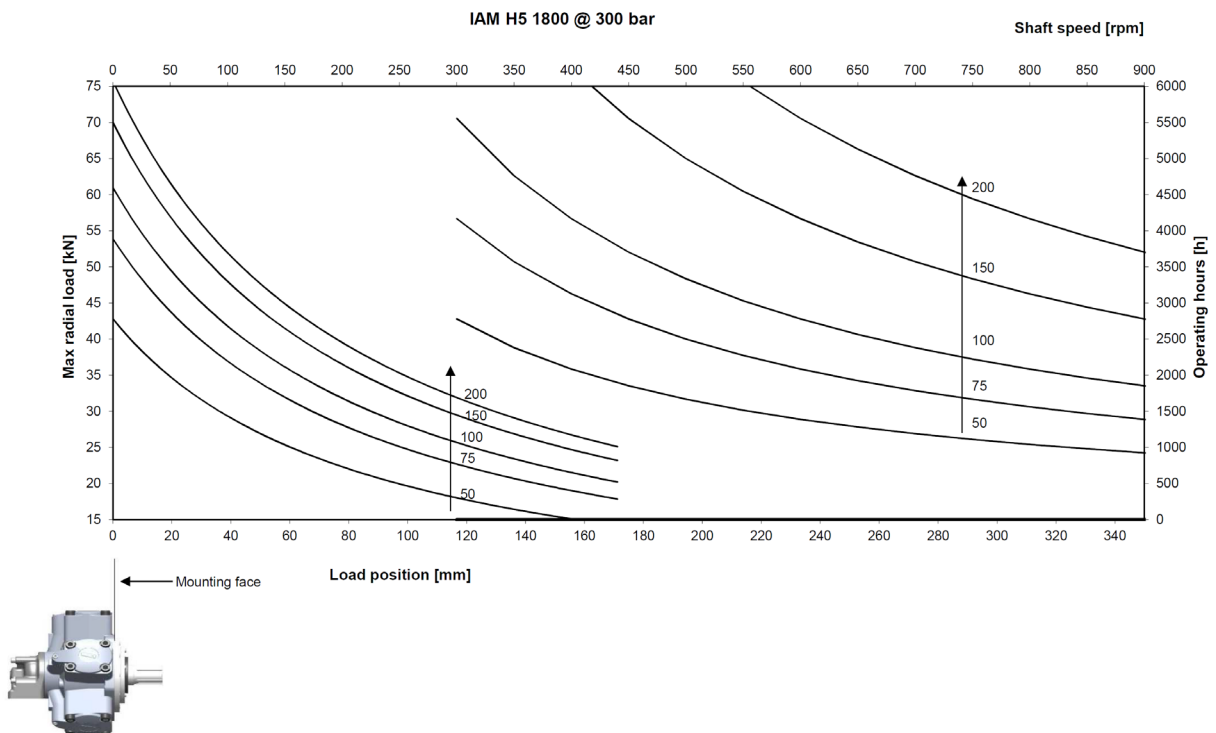
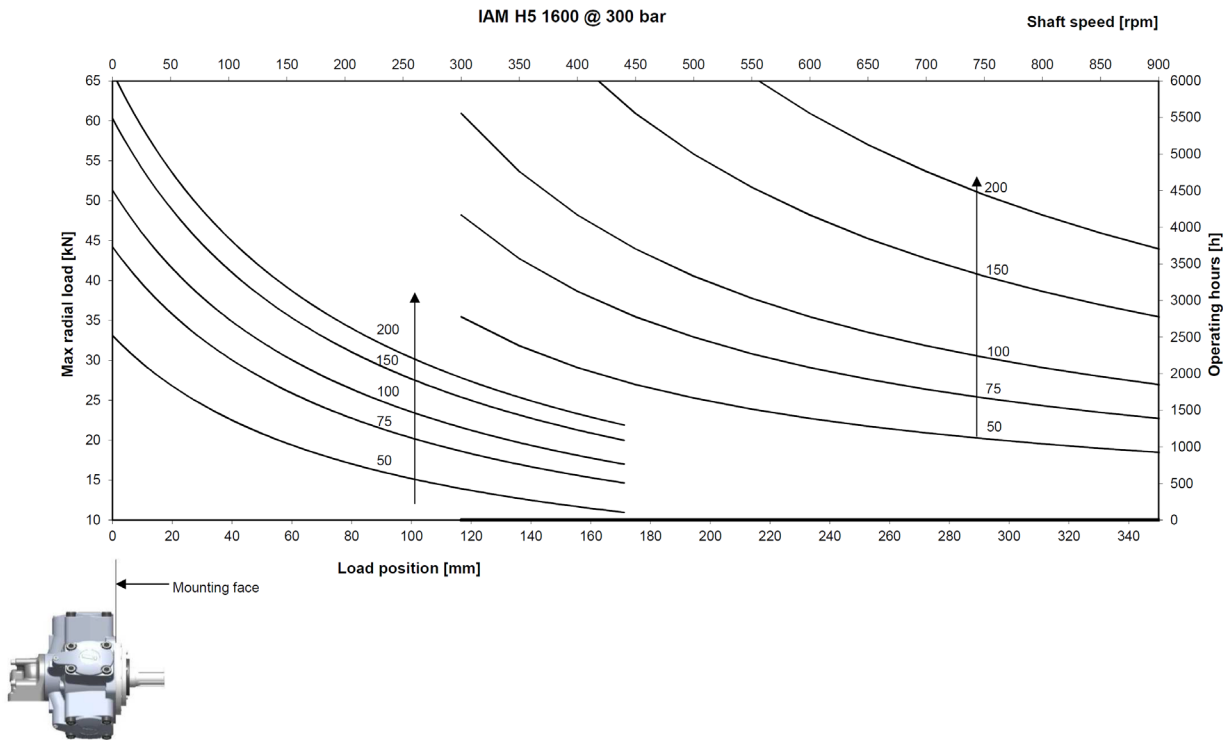


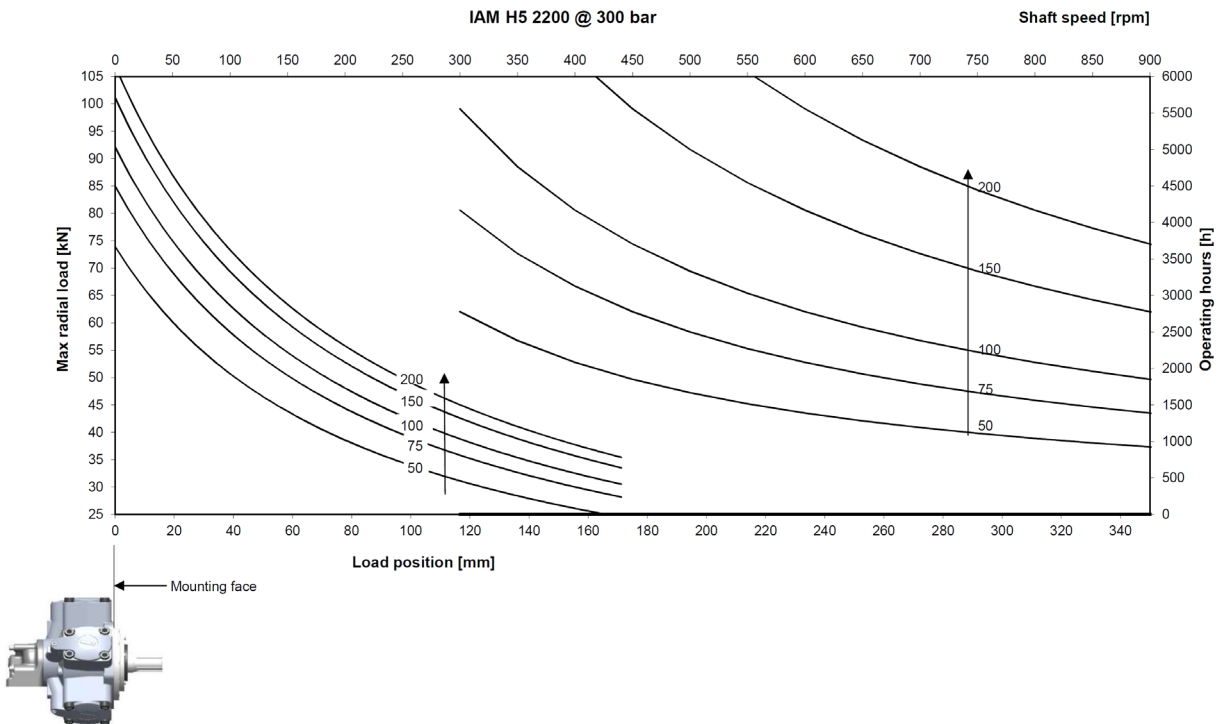
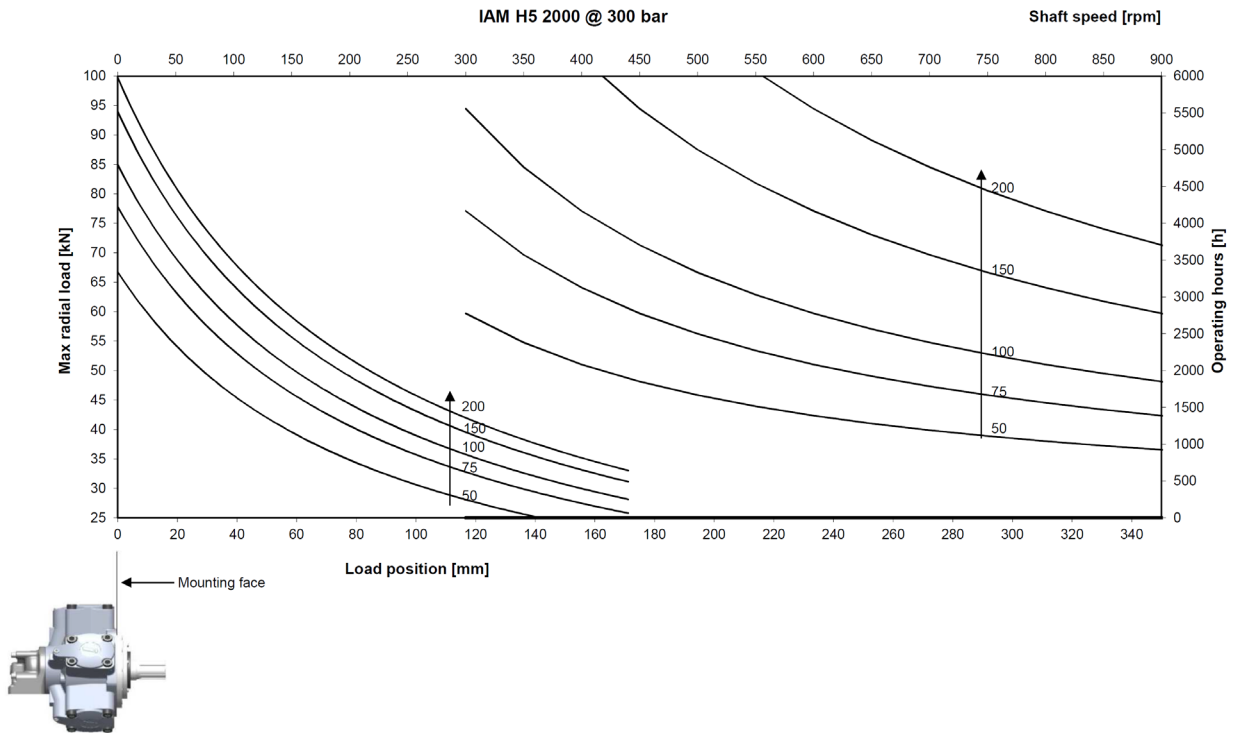
1	Continuous operation
2	Intermittent operation for period 3-5 minutes every 10-15 minutes
3	Intermittent operation for very short period (3-5 seconds every 10-15 minutes)

4	Continuous operation with flushing
5	Intermittent operation for period 3-5 minutes every 10-15 minutes with flushing
6	Intermittent operation for very short period (3-5 seconds every 10-15 minutes) with flushing

IAM H5 - SIDE LOAD CHARTS







IAM H5 - ORDERING INSTRUCTIONS

IAM	----	/_	H5	A_	D_--	----	SB_--
Model IAM							
Displacement 1000 cc/rev 1200 cc/rev 1400 cc/rev 1500 cc/rev 1600 cc/rev 1800 cc/rev 2000 cc/rev 2200 cc/rev							
Interchangeability /C /B60 /B80 /B100 /GM5 /S							
Housing H5							
Shaft A0 – Standard splined shaft A1 – Special splined shaft A2 – Parallel keyed shaft A3 – Female shaft							
Distributor D31 – ¾" BSP D31G – ¾" BSP D310 – 1" BSP D40 – 1" BSP D47 – SAE 1" 3000 psi flange D75 - SAE 1 ½ " 3000 psi flange D90 - SAE 1 ½ " 6000 psi flange							
Tachometer TA TB EST EST.30 J							
Spline billet SB6 – 62 UNI 221 SB7 – BS 3550 SB8 - 72 UNI 222 SB17 - 56 UNI 221							

EXAMPLE :

IAM 1200 H5 A0 D90

IAM 1800/C H5 A0 D90 TA

IAM SERIES

H55 MODELS

INDEX

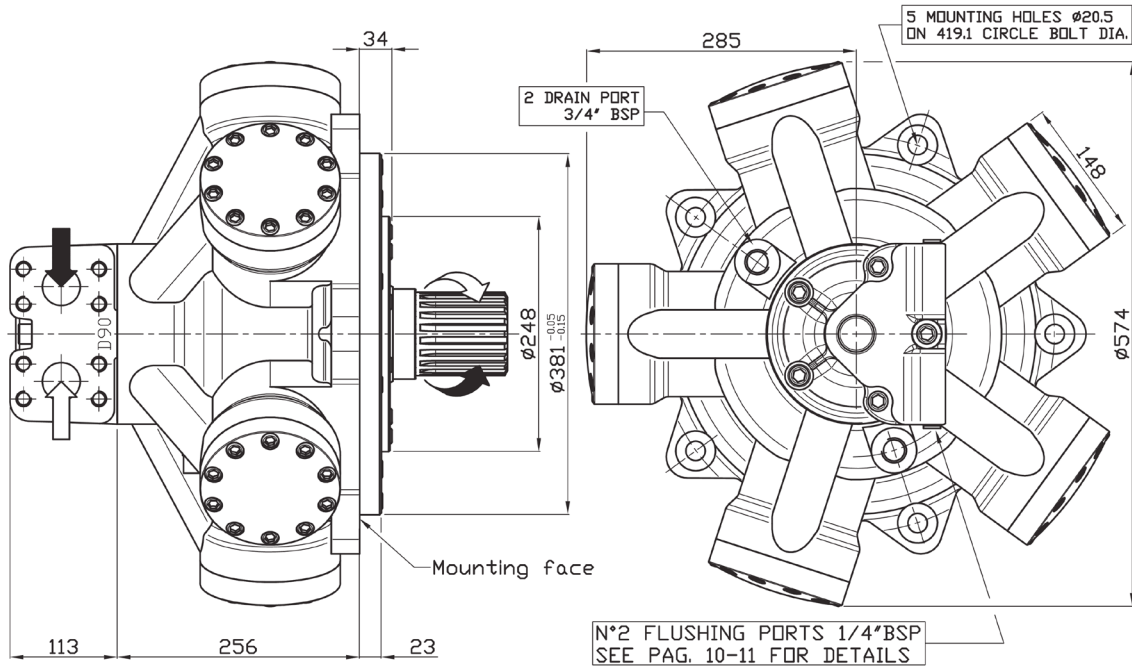
88	TECHNICAL DATA
89	DIMENSIONAL DRAWINGS
91	POWER CHARTS
92	ORDERING INSTRUCTIONS

IAM H55 - TECHNICAL DATA

MODEL	N° of pistons	Displacement cc/ rev	Specific Torque Nm/ bar	Pressure			Speed		Max Case Pressure bar	Max Power hp kW	Dry Weight kg	Inertia moment of rotating parts kg cm ²		
				Max Cont. bar	Max Int. bar	Peak bar	Max Continuous rpm	Peak rpm						
IAM H55	2200	5	2126	33,8	250	300	350	240	280	6	228	170	173	837
	2500	5	2525	40,2	250	300	350	240	280	6	228	170	173	837
	2800	5	2807	44,7	250	300	350	240	280	6	228	170	173	837
	3000	5	3028	48,2	250	300	350	230	270	6	228	170	173	837

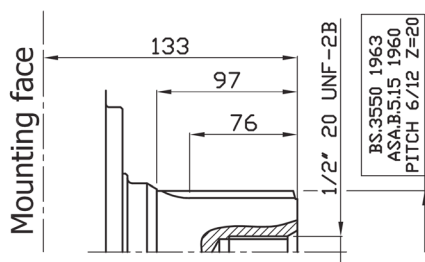
IAM H55 - DIMENSIONAL DRAWINGS

IAM 2200 – 2500 – 2800 H55

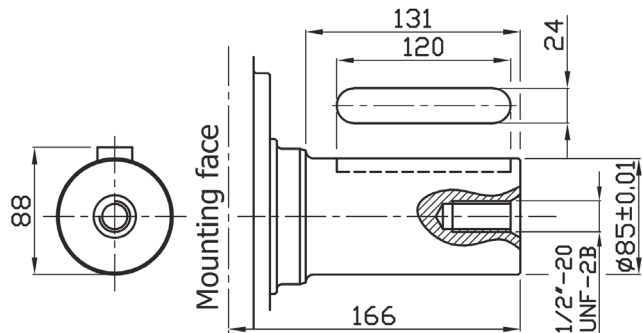


SHAFT OPTIONS

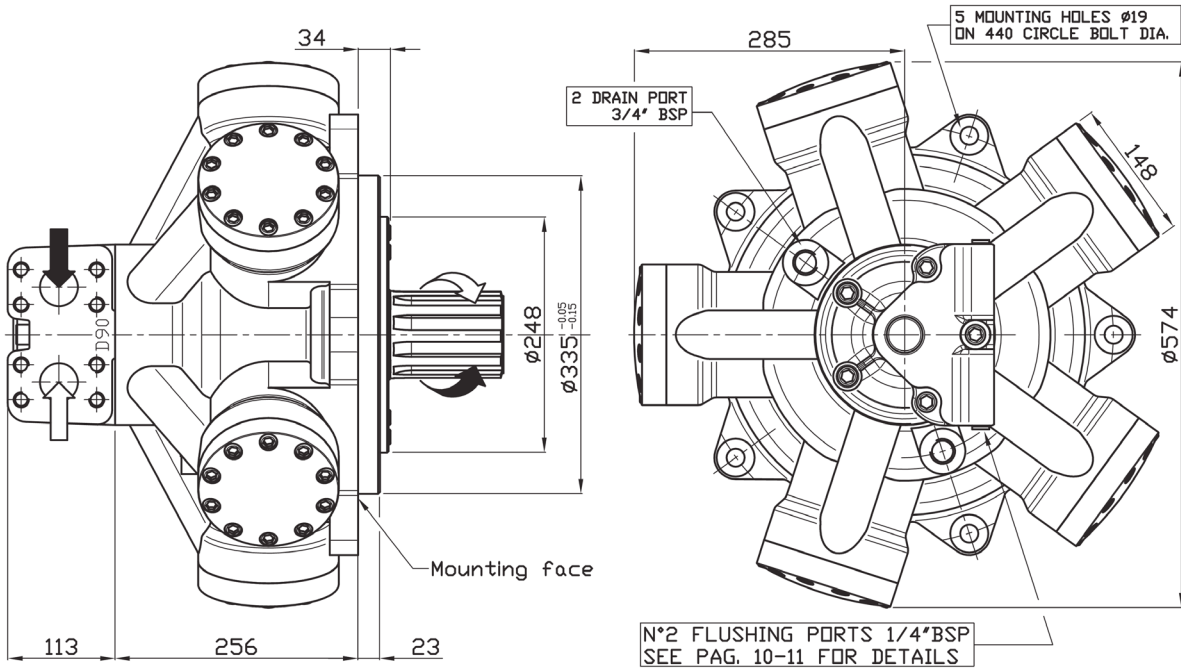
A1: Standard splined shaft



A2: Parallel shaft on request

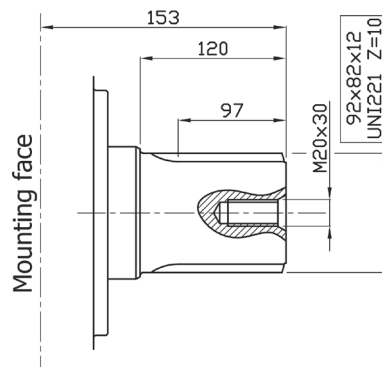


IAM 2500/C – 2800/C – 3000/C H55

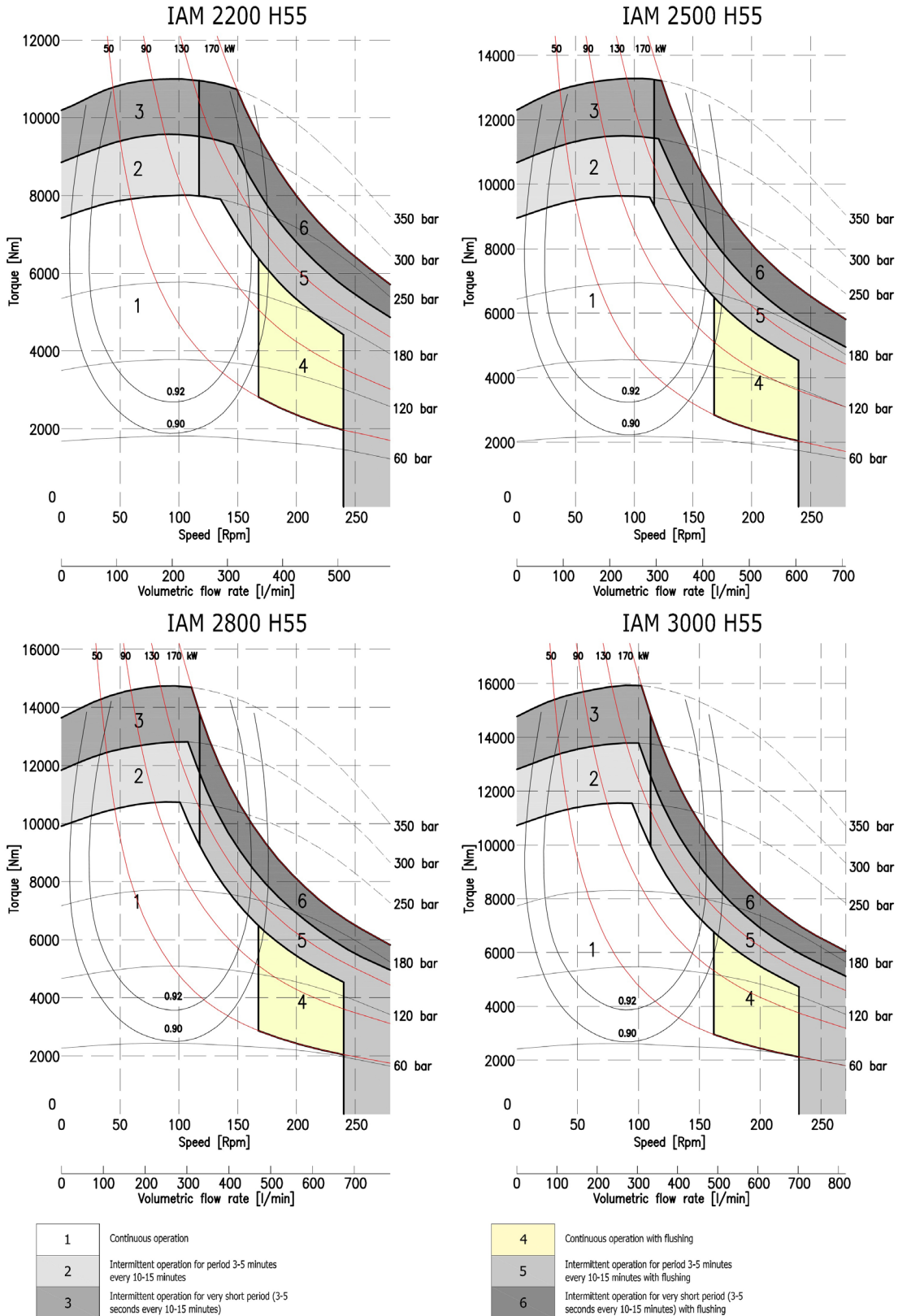


SHAFT OPTIONS

A0: Standard splined shaft



IAM H55 - POWER CHARTS



IAM H55 - ORDERING INSTRUCTIONS

IAM	---	/	H55	A	D	---	SB
Model IAM							
Displacement 2200 cc/rev 2500 cc/rev 2800 cc/rev 3000 cc/rev							
Interchangeability /C							
Housing H55							
Shaft A0 – Standard splined shaft A1 – Special splined shaft A2 – Parallel shaft							
Distributor D90 - SAE 1 1/2 " 6000 psi flange							
Tachometer TA TB EST EST.30 J							
Spline billet SB9 – 82 UNI 221 SB10 – BS.3550							

EXAMPLE :

IAM 2500 H55 A1 D90

IAM 2800/C H55 A0 D90 TA

IAM SERIES

H6 MODELS

INDEX

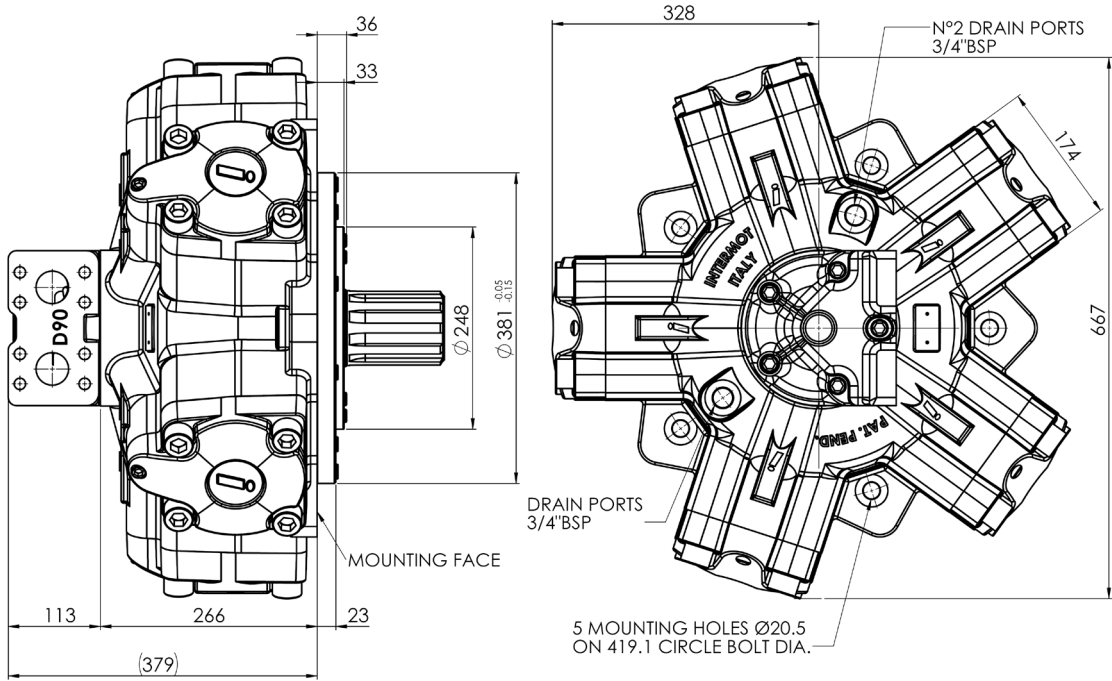
94	TECHNICAL DATA
95	DIMENSIONAL DRAWINGS
98	POWER CHARTS
100	SIDE LOAD CHARTS
103	ORDERING INSTRUCTIONS

IAM H6 - TECHNICAL DATA

MODEL	N° of pistons	Displacement	Specific Torque	Pressure			Speed		Max Case Pressure	Max Power	Dry Weight	Inertia moment of rotating parts		
				Max Cont.	Max Int.	Peak	Max Continuous	Peak						
		cc/rev	Nm/bar	bar	bar	bar	rpm	rpm	bar	hp	kW	kg	kg cm ²	
IAM H6	2200	5	2207	35,1	250	300	350	220	260	6	228	170	308	1745
	2500	5	2526	40,2	250	300	350	220	260	6	228	170	308	1745
	2800	5	2808	44,7	250	300	350	220	260	6	228	170	308	1745
	3000	5	2985	47,5	250	300	350	210	250	6	228	170	308	1745
	3200	5	3290	52,4	250	300	350	200	240	6	228	170	308	1745
	3500	5	3481	55,4	250	300	350	200	240	6	228	170	308	1745

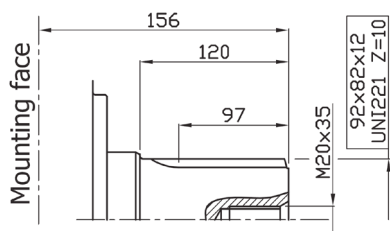
IAM H6 - DIMENSIONAL DRAWINGS

IAM 2200 – 2500 – 2800 – 3000 – 3200 – 3500 H6

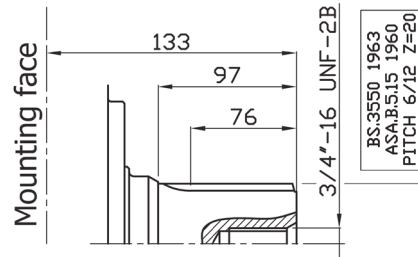


SHAFT OPTIONS

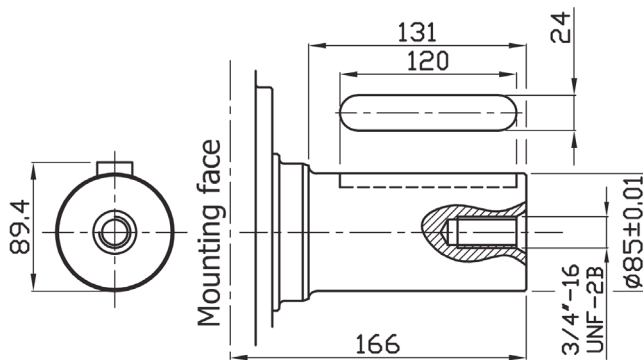
A0: Standard splined shaft



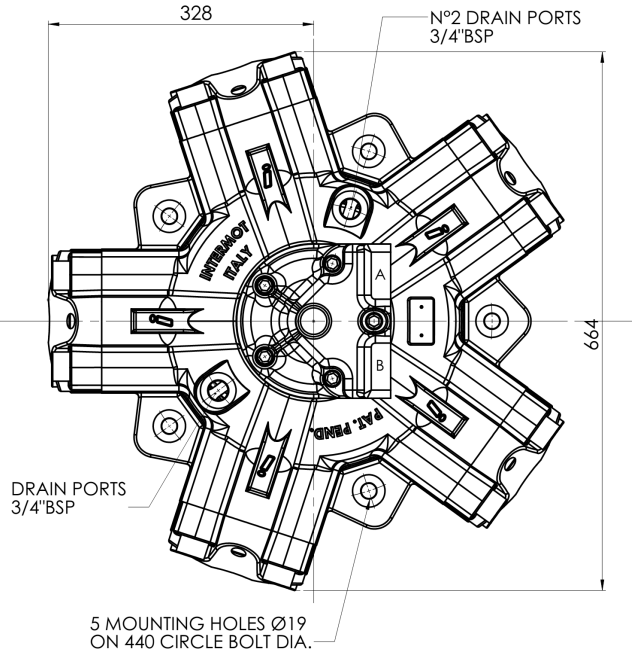
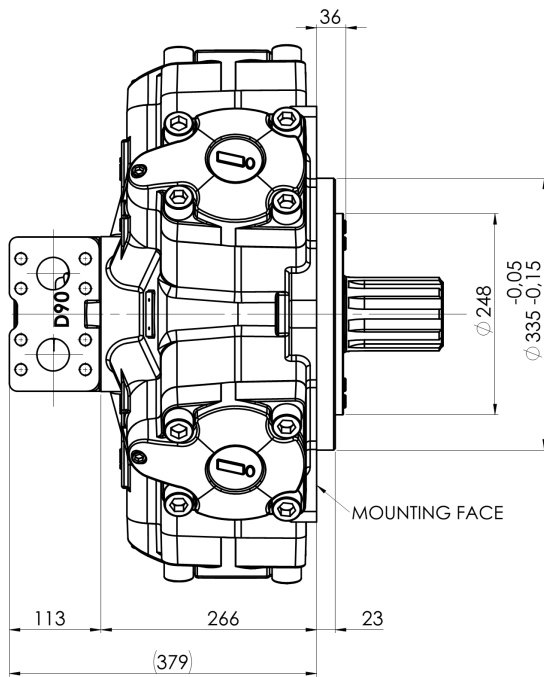
A1: Splined shaft on request



A2: Parallel shaft on request

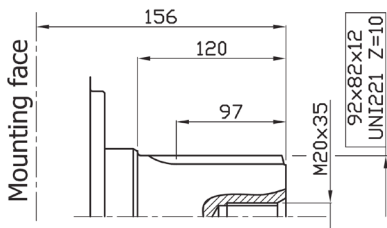


IAM 2200/C-2500/C-2800/C-3000/C-3200/C-3500/C H6

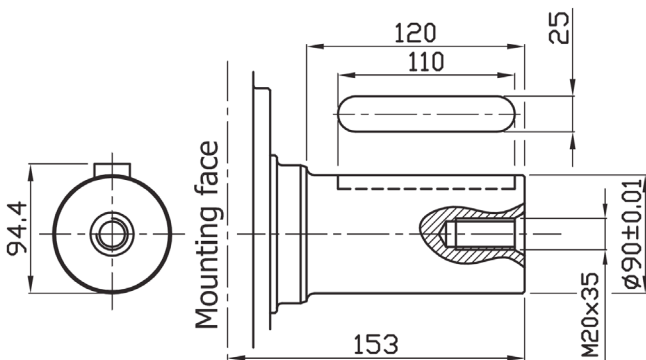


SHAFT OPTIONS

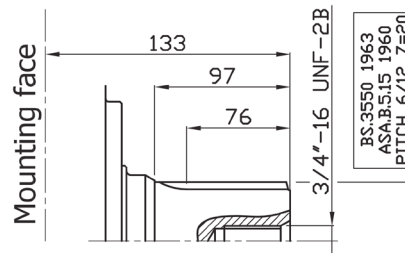
A0: Standard splined shaft



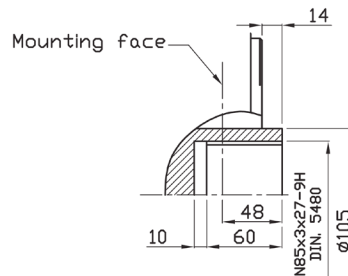
A2: Parallel shaft on request



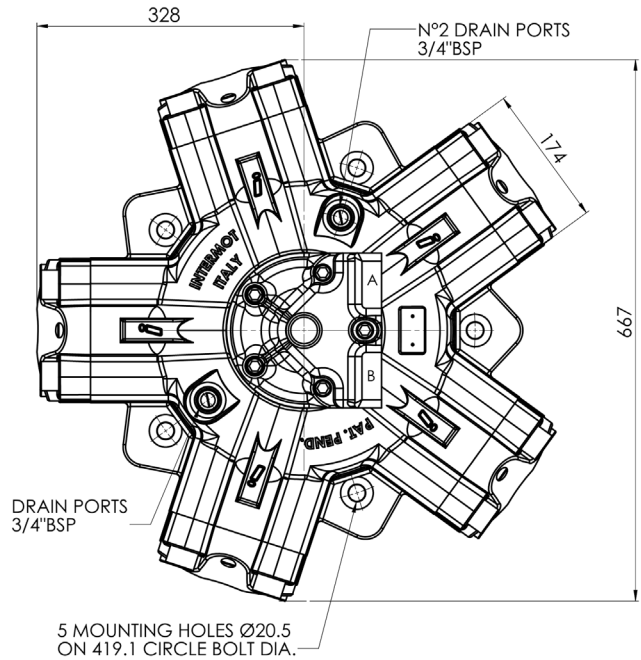
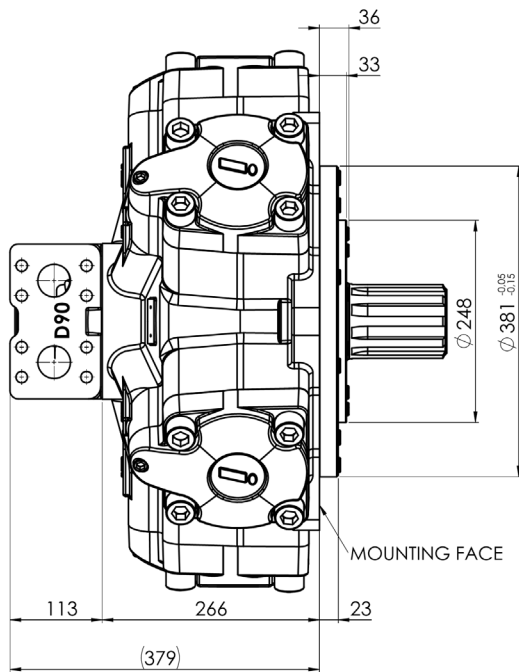
A1: Splined shaft on request



A3: Female shaft on request



IAM 2200/B125-2500/B150--3000/B200 H6

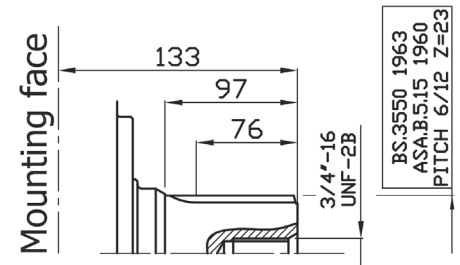
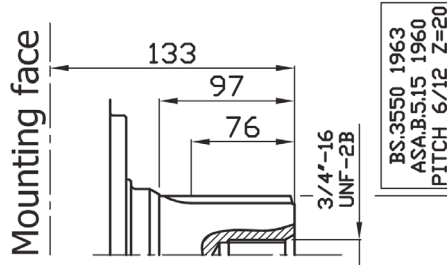
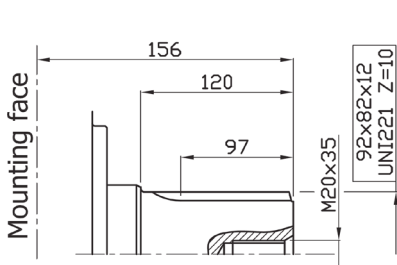


SHAFT OPTIONS

A0: Standard splined shaft

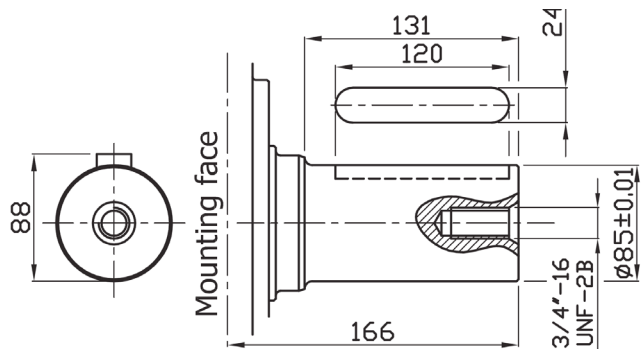
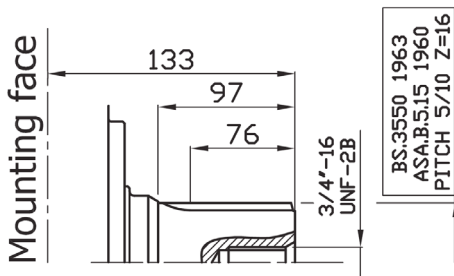
A1: Splined shaft on request

A11: Splined shaft on request

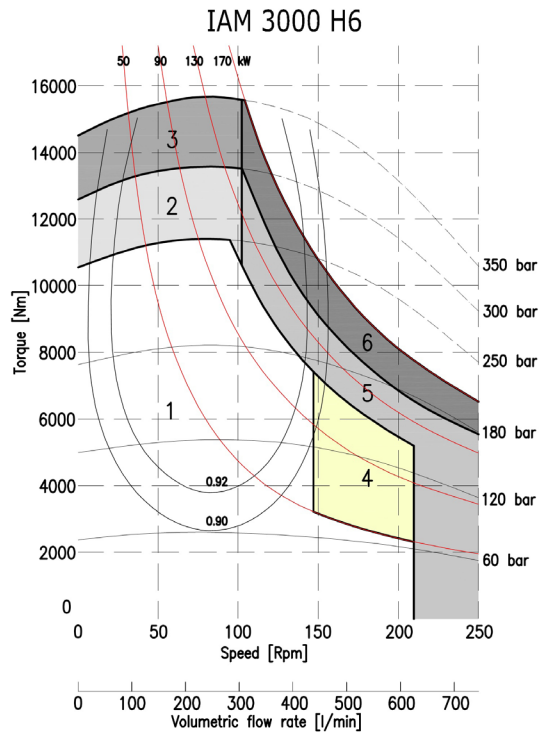
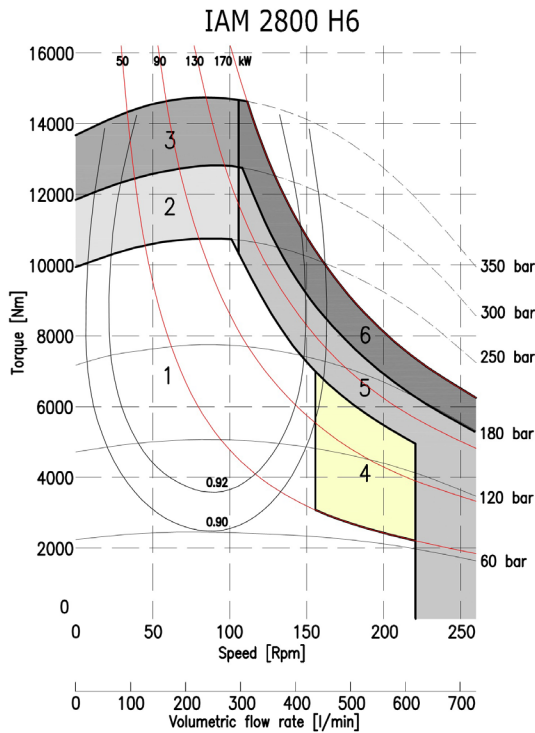
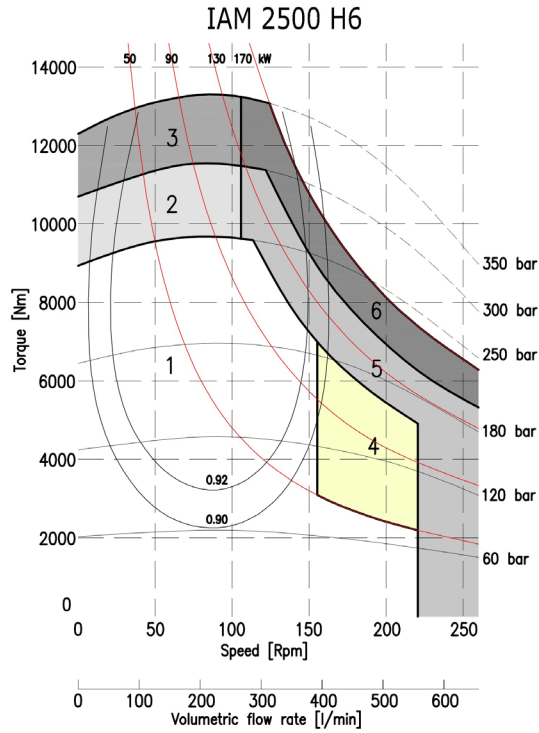
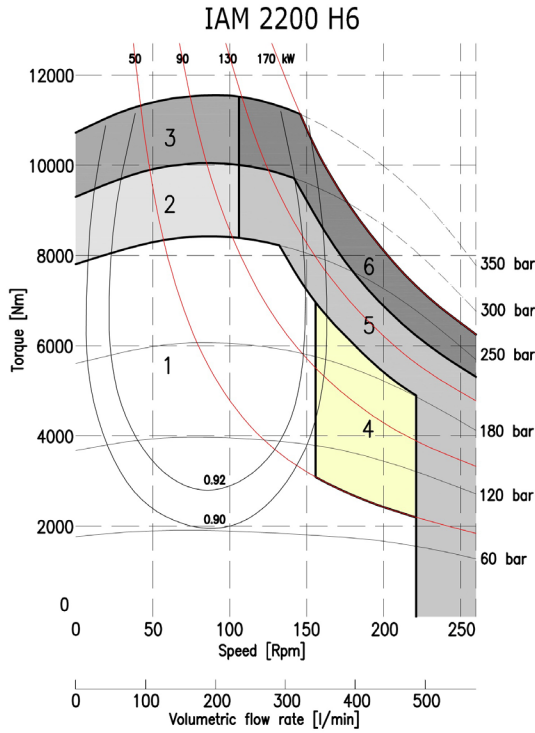


A12: Splined shaft on request

A2: Parallel shaft on request

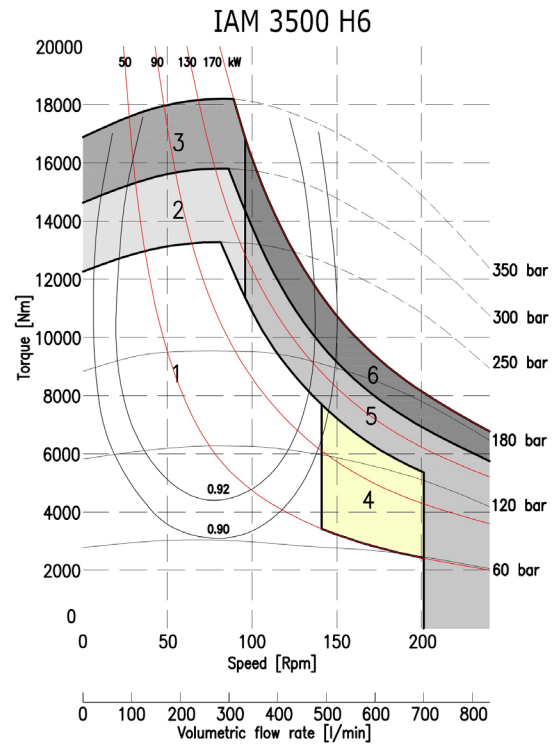
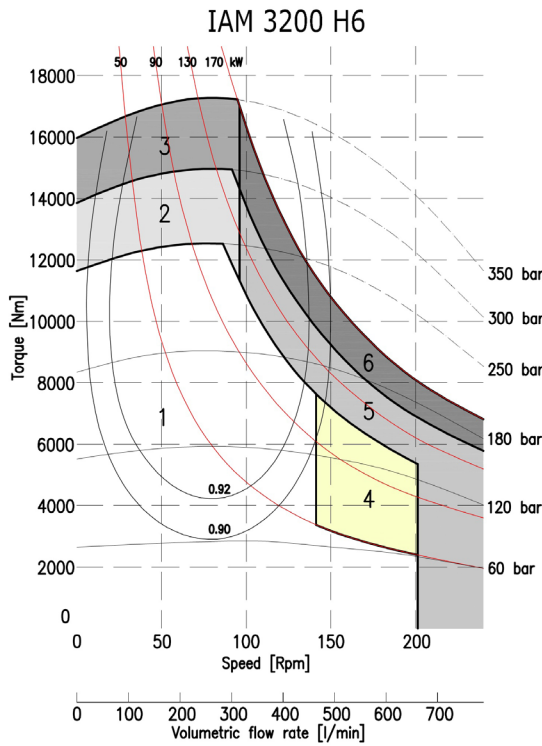


IAM H6 - POWER CHARTS



1	Continuous operation
2	Intermittent operation for period 3-5 minutes every 10-15 minutes
3	Intermittent operation for very short period (3-5 seconds every 10-15 minutes)

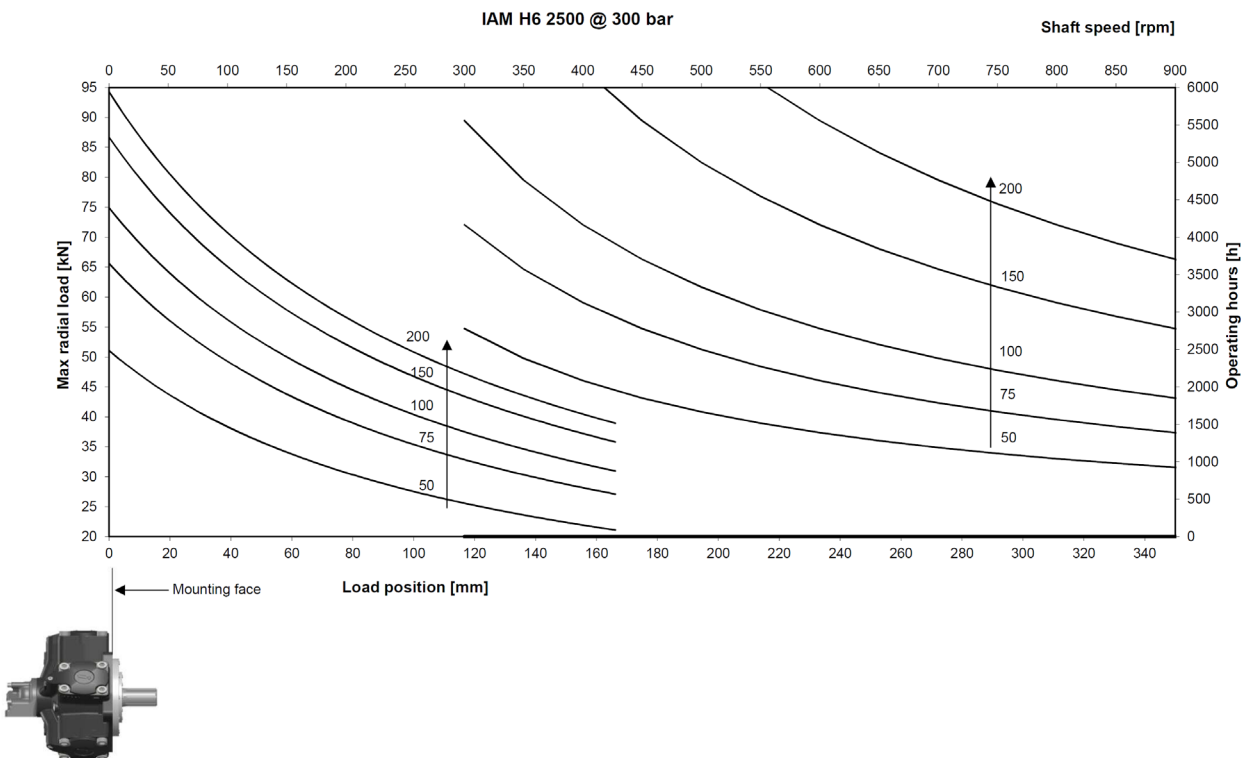
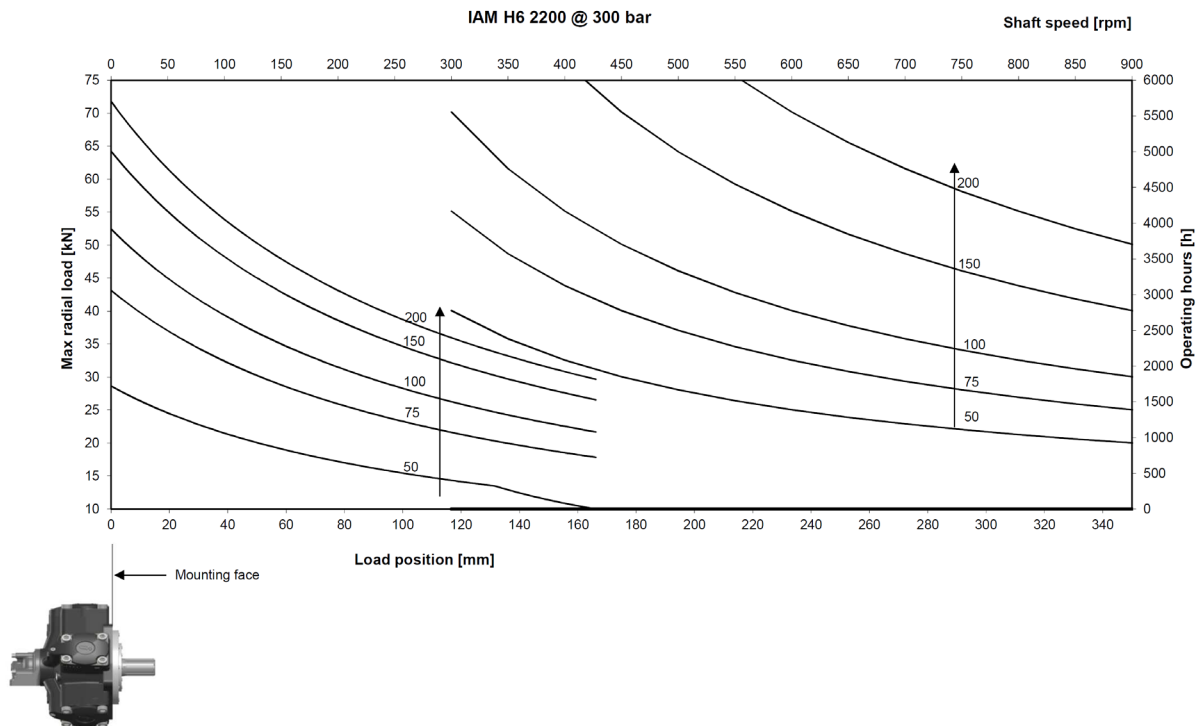
4	Continuous operation with flushing
5	Intermittent operation for period 3-5 minutes every 10-15 minutes with flushing
6	Intermittent operation for very short period (3-5 seconds every 10-15 minutes) with flushing

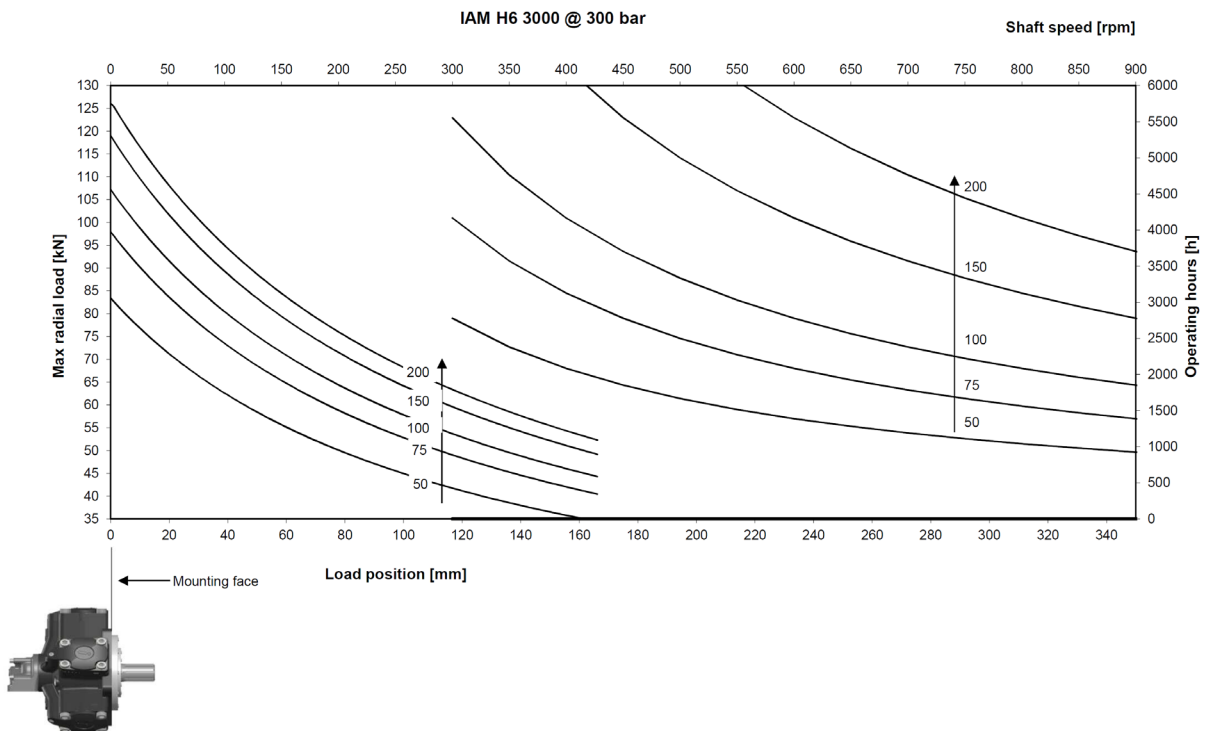
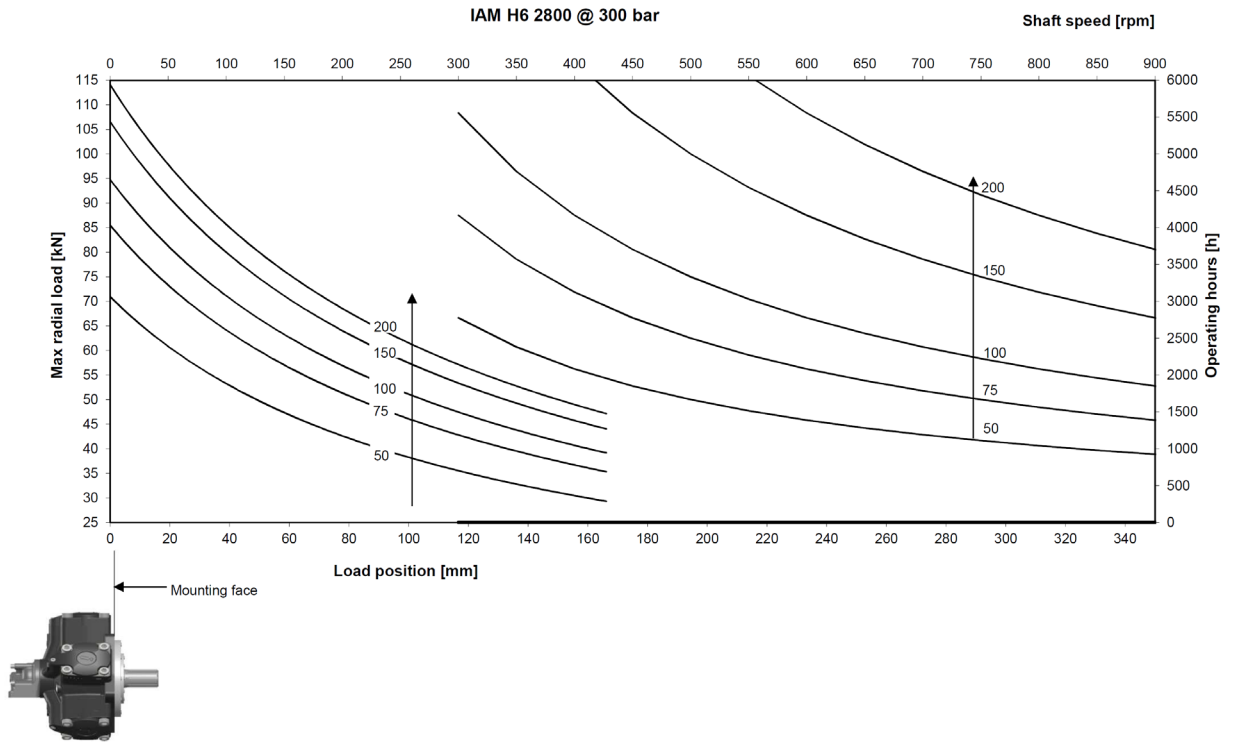


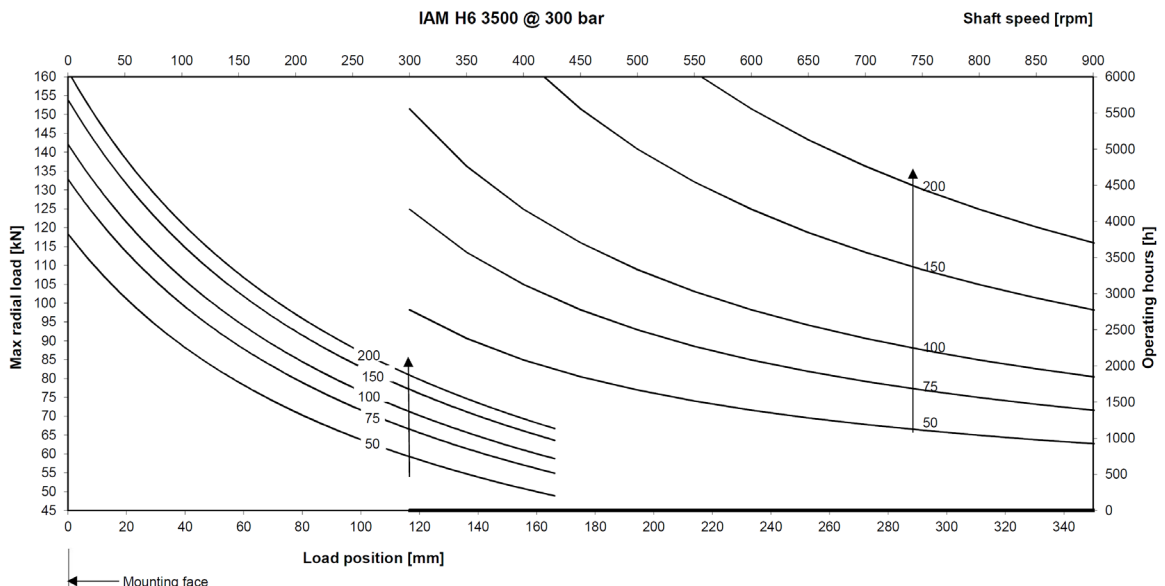
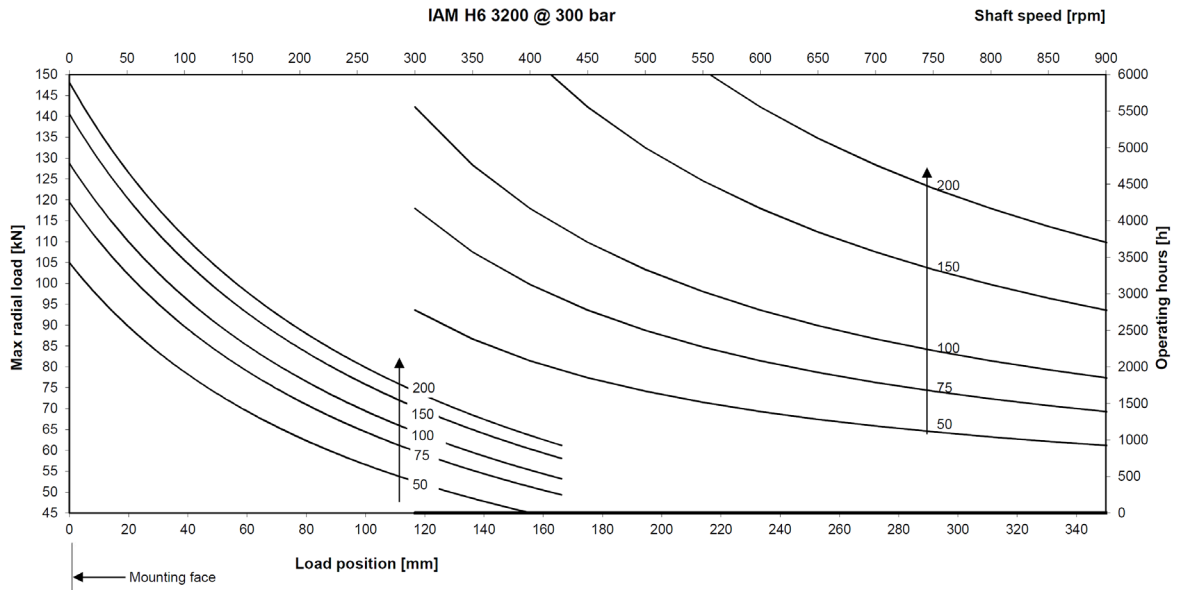
1	Continuous operation
2	Intermittent operation for period 3-5 minutes every 10-15 minutes
3	Intermittent operation for very short period (3-5 seconds every 10-15 minutes)

4	Continuous operation with flushing
5	Intermittent operation for period 3-5 minutes every 10-15 minutes with flushing
6	Intermittent operation for very short period (3-5 seconds every 10-15 minutes) with flushing

IAM H6 - SIDE LOAD CHARTS







IAM H6 - ORDERING INSTRUCTIONS

IAM	---	/---	H6	A --	D --	---	SB --
Model IAM							
Displacement 2200 cc/rev 2500 cc/rev 2800 cc/rev 3000 cc/rev 3200 cc/rev 3500 cc/rev							
Interchangeability /C /B125 - /B150 -/B200							
Housing H6							
Shaft A0 – Standard splined shaft A1 – Special splined shaft A11 – Special splined shaft A12 – Special splined shaft A2 – Parallel keyed shaft A3 – Female shaft							
Distributor D90 - SAE 1 1/2 " 6000 psi flange							
Tachometer K TA TB EST							
Spline billet SB9 – 82 UNI 221 SB10 – BS 3550							

EXAMPLE :

IAM 3000 H6 A0 D90

IAM 2800/C H6 A1 D90

IAM SERIES

H7 MODELS

INDEX

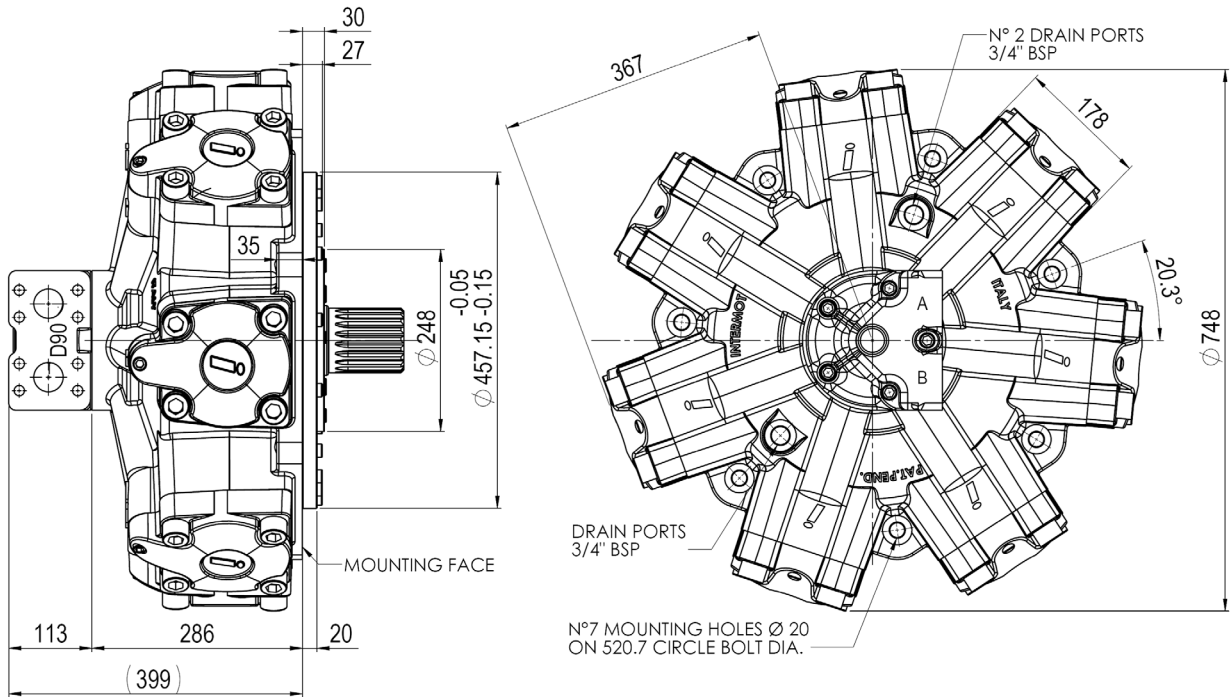
105	TECHNICAL DATA
106	DIMENSIONAL DRAWINGS
108	POWER CHARTS
110	SIDE LOAD CHARTS
113	ORDERING INSTRUCTIONS

IAM H7 - TECHNICAL DATA

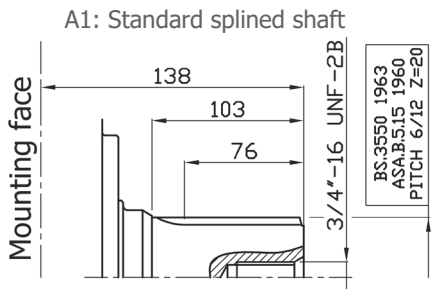
MODEL	N° of pistons	Displacement cc/ rev	Specific Torque Nm/ bar	Pressure			Speed		Max Case Pressure bar	Max Power hp	kW	Dry Weight kg	Inertia moment of rotating parts kg cm ²	
				Max Cont. bar	Max Int. bar	Peak bar	Max Continuous rpm	Peak rpm						
IAM H7	3900	7	3909	62,2	250	300	350	160	200	6	241	180	405	4064
	4300	7	4345	69,2	250	300	350	150	190	6	241	180	405	4064
	4600	7	4618	73,5	250	300	350	140	190	6	241	180	405	4064
	5000	7	5092	81,0	250	300	350	140	180	6	241	180	405	4064
	5400	7	5387	85,7	250	300	350	130	170	6	241	180	405	4064

IAM H7 - DIMENSIONAL DRAWINGS

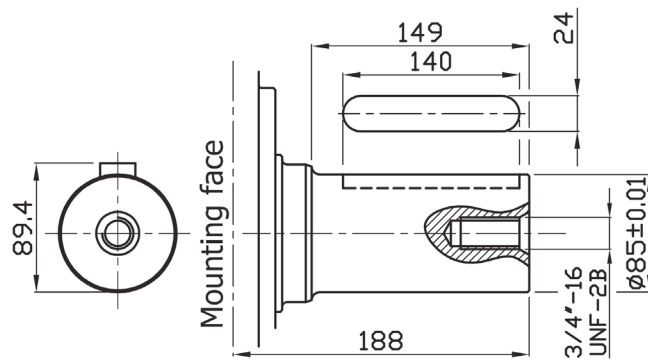
IAM 3900 – 4300 – 4600 – 5000 – 5400 H7



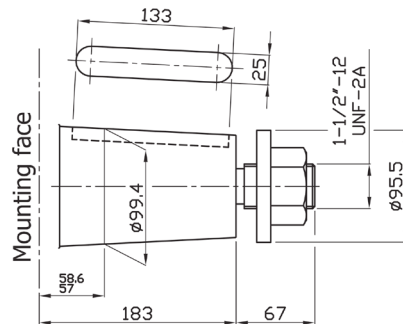
SHAFT OPTIONS



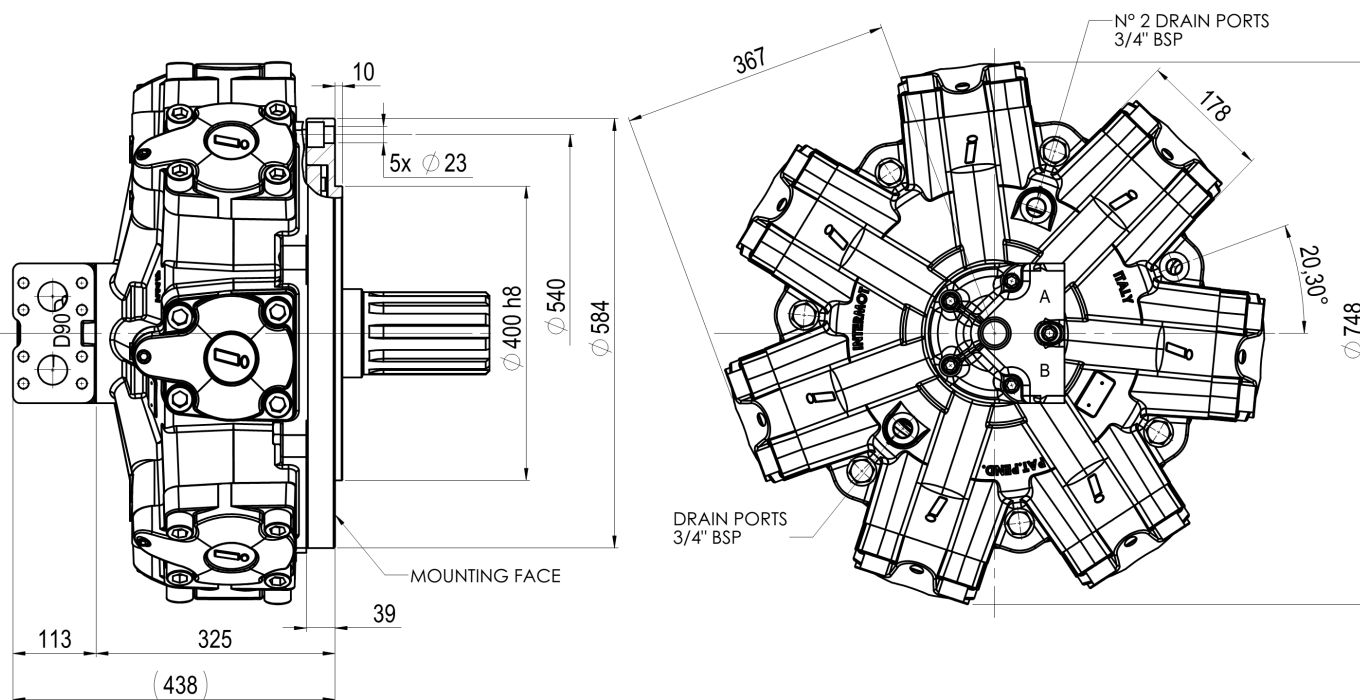
A2: Parallel shaft on request



A4: Taper shaft on request

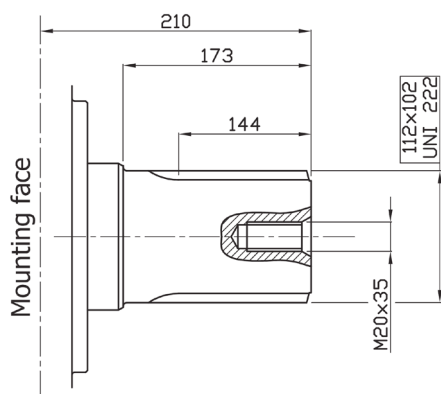


IAM 3900/C – 4300/C – 4600/C – 5000/C – 5400/C H7

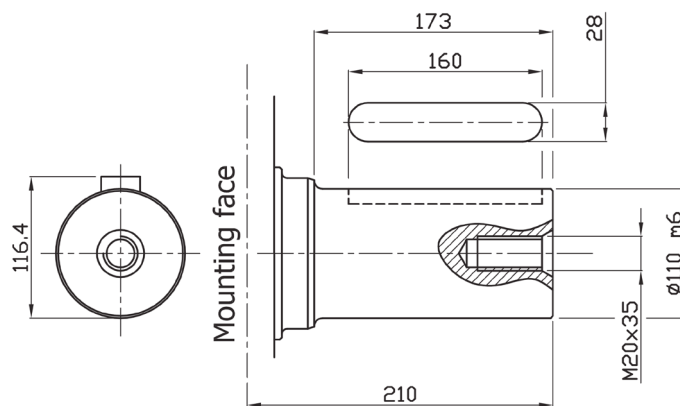


SHAFT OPTIONS

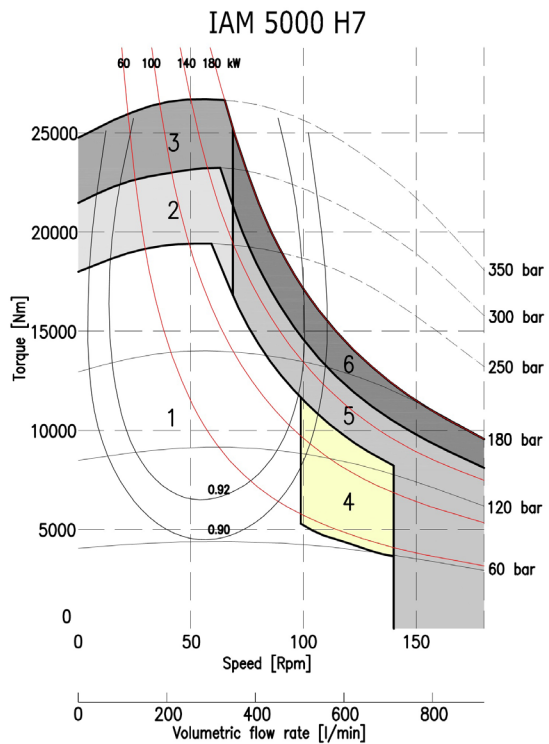
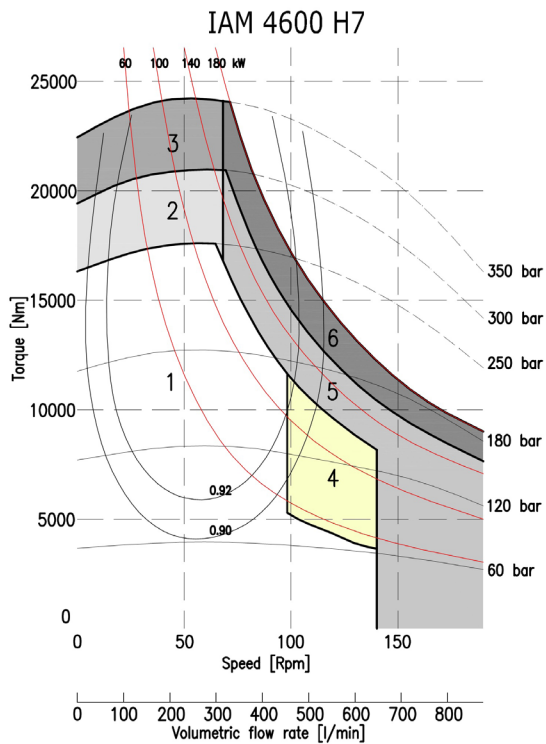
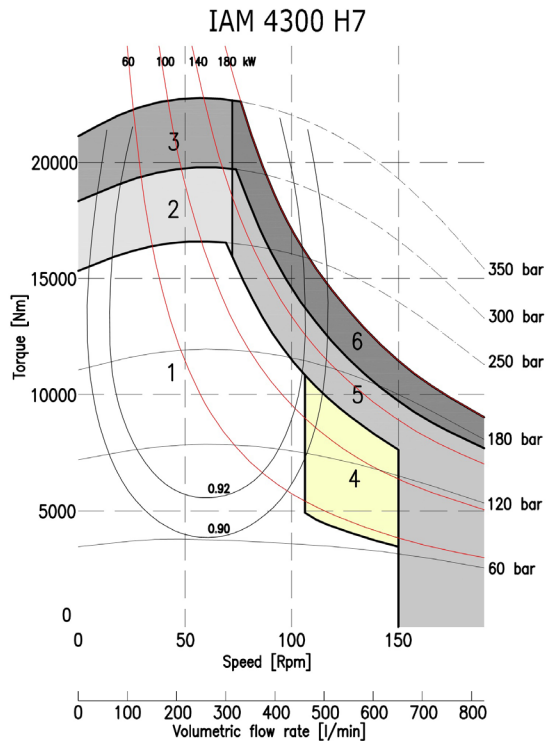
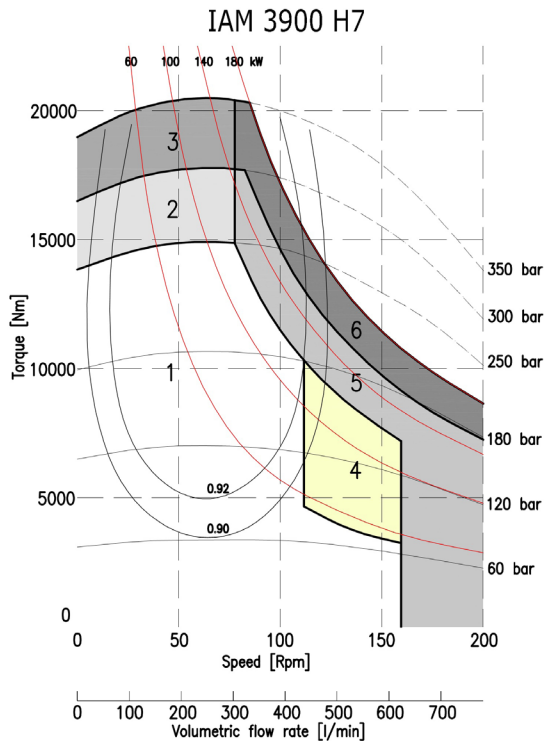
A0: Standard splined shaft



A2: Parallel shaft on request

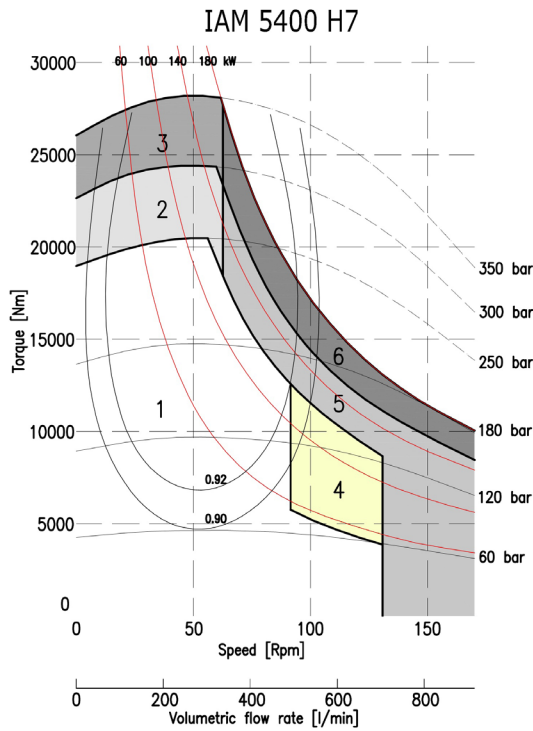


IAM H7 - POWER CHARTS



1	Continuous operation
2	Intermittent operation for period 3-5 minutes every 10-15 minutes
3	Intermittent operation for very short period (3-5 seconds every 10-15 minutes)

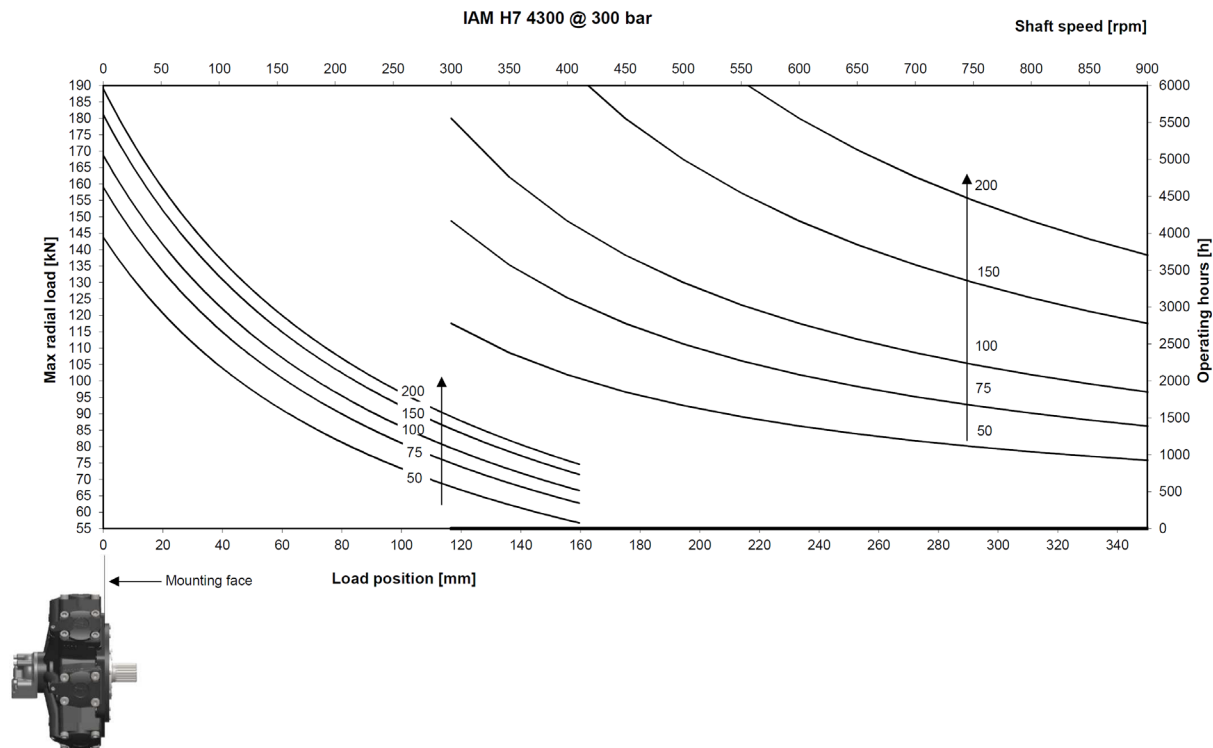
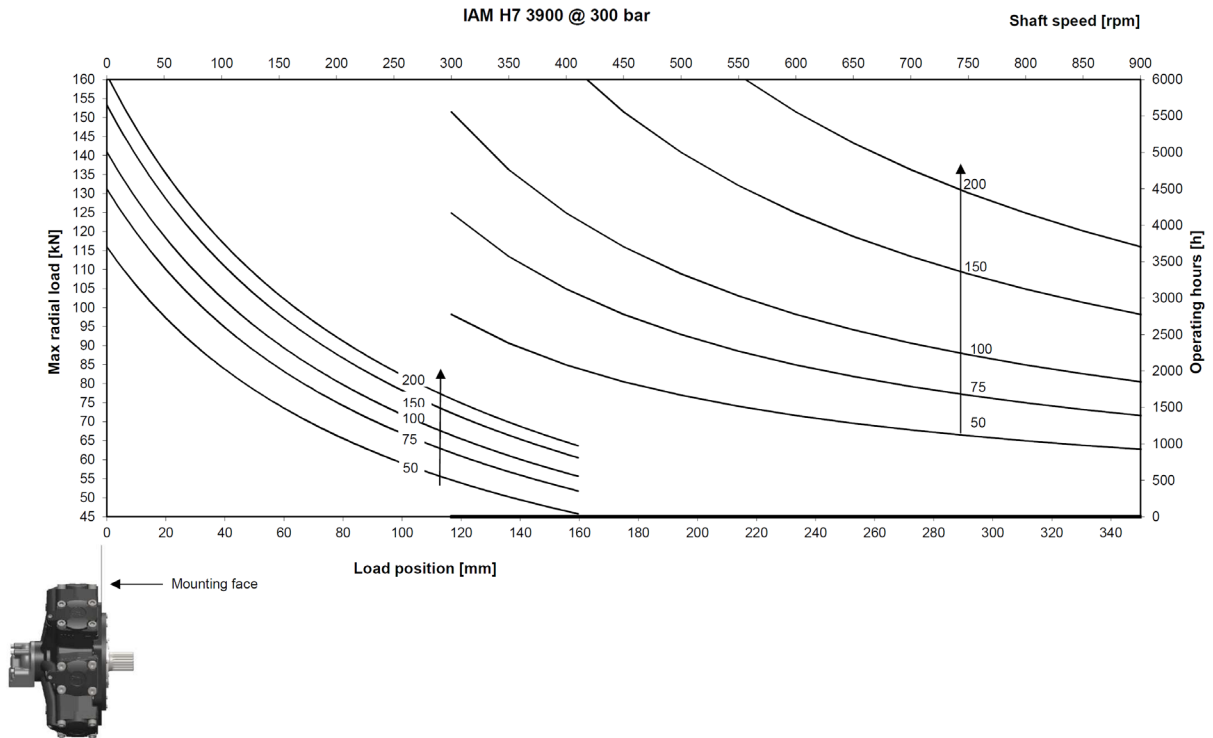
4	Continuous operation with flushing
5	Intermittent operation for period 3-5 minutes every 10-15 minutes with flushing
6	Intermittent operation for very short period (3-5 seconds every 10-15 minutes) with flushing

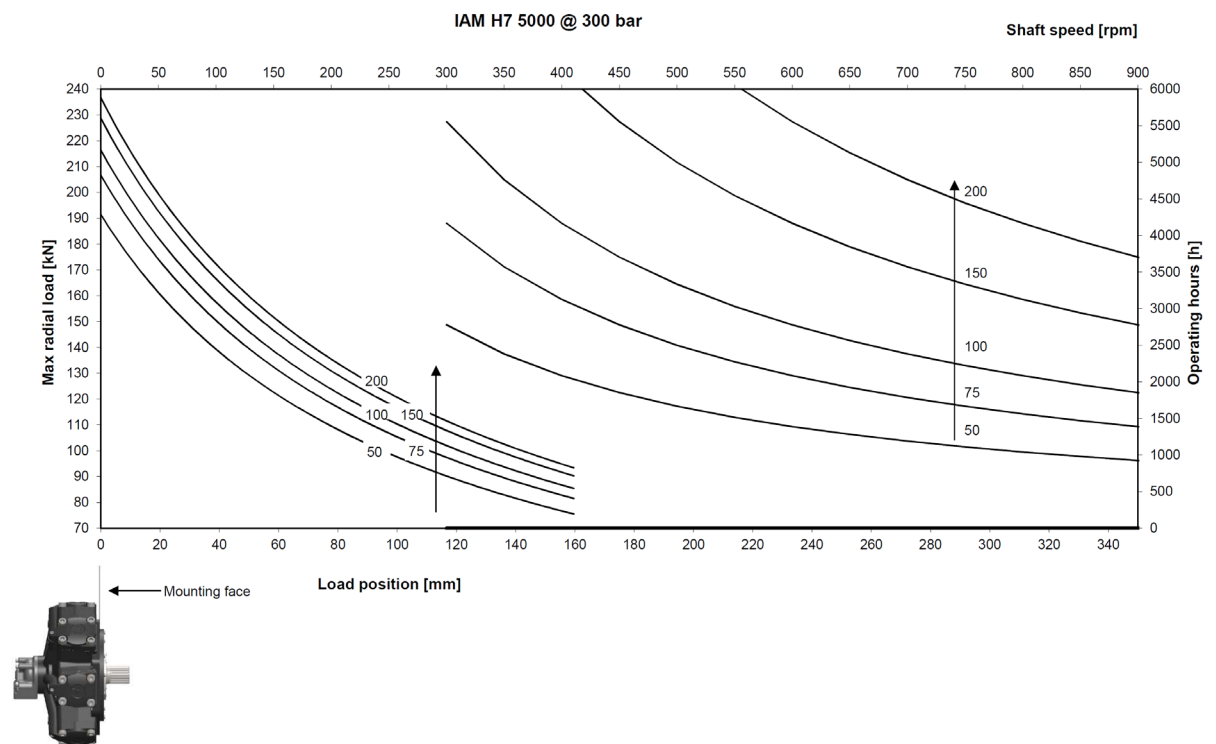
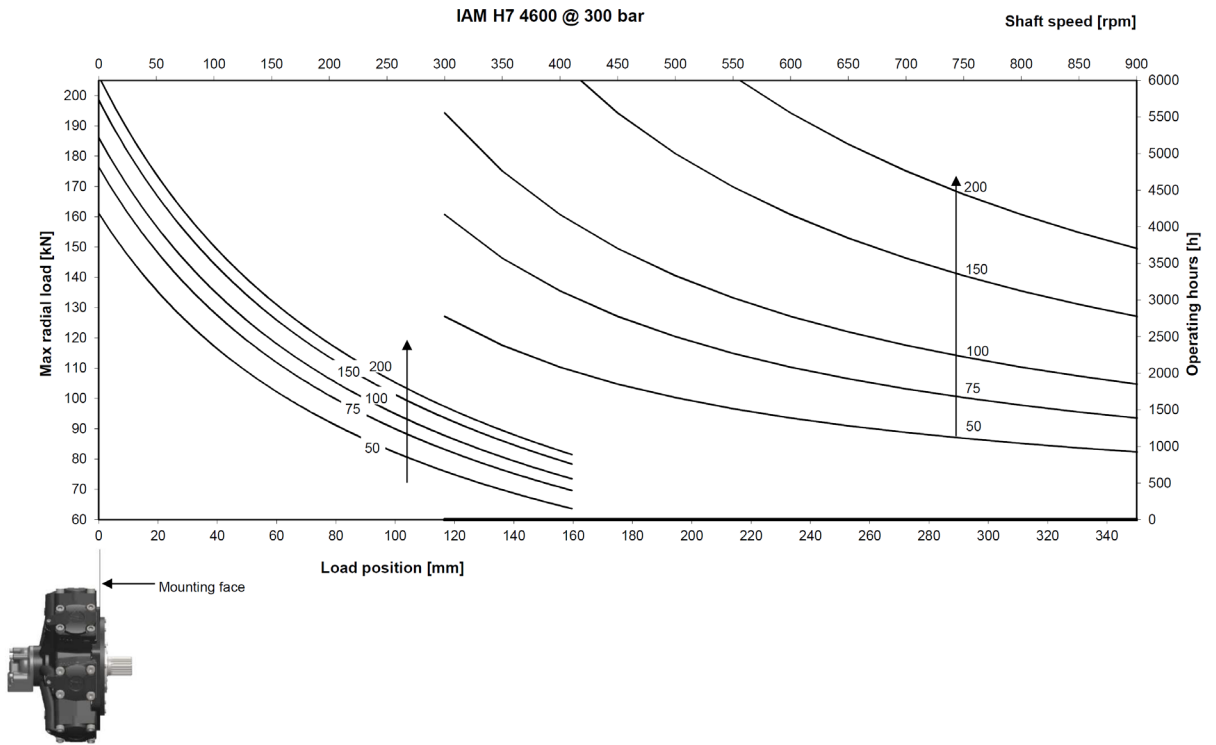


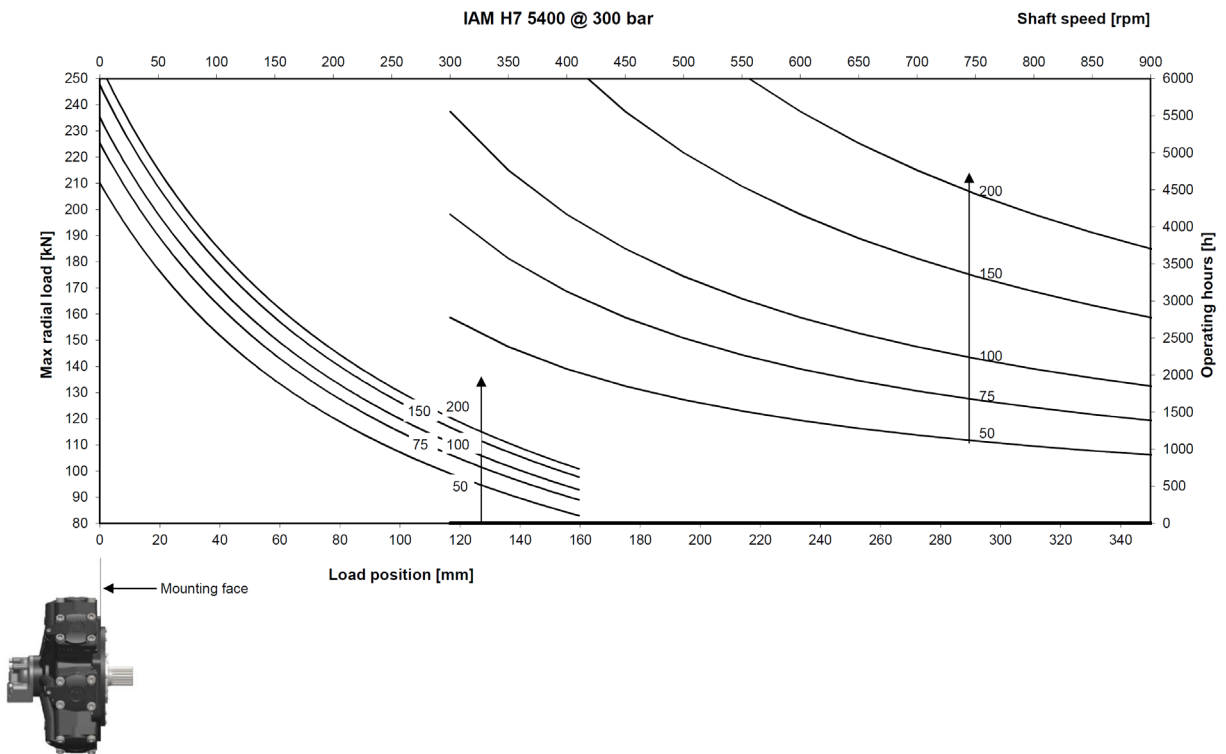
1	Continuous operation
2	Intermittent operation for period 3-5 minutes every 10-15 minutes
3	Intermittent operation for very short period (3-5 seconds every 10-15 minutes)

4	Continuous operation with flushing
5	Intermittent operation for period 3-5 minutes every 10-15 minutes with flushing
6	Intermittent operation for very short period (3-5 seconds every 10-15 minutes) with flushing

IAM H7 - SIDE LOAD CHARTS







IAM H7 - ORDERING INSTRUCTIONS

IAM	---	/-	H7	A_	D_--	---	SB_--
Model IAM							
Displacement 3900 cc/rev 4300 cc/rev 4600 cc/rev 5000 cc/rev 5400 cc/rev							
Interchangeability /C							
Housing H7							
Shaft A0 – Splined shaft A1 – Special splined shaft A2 – Parallel keyed shaft A4 – Tapered shaft							
Distributor D90 - SAE 1 1/2 " 6000 psi flange							
Tachometer K TA TB EST							
Spline billet SB10 – BS 3550 SB11 – 102 UNI 222							

EXAMPLE :

IAM 4300 H7 A1 D90

IAM 4600/C H7 A0 D90

IAM SERIES

H8 MODELS

INDEX

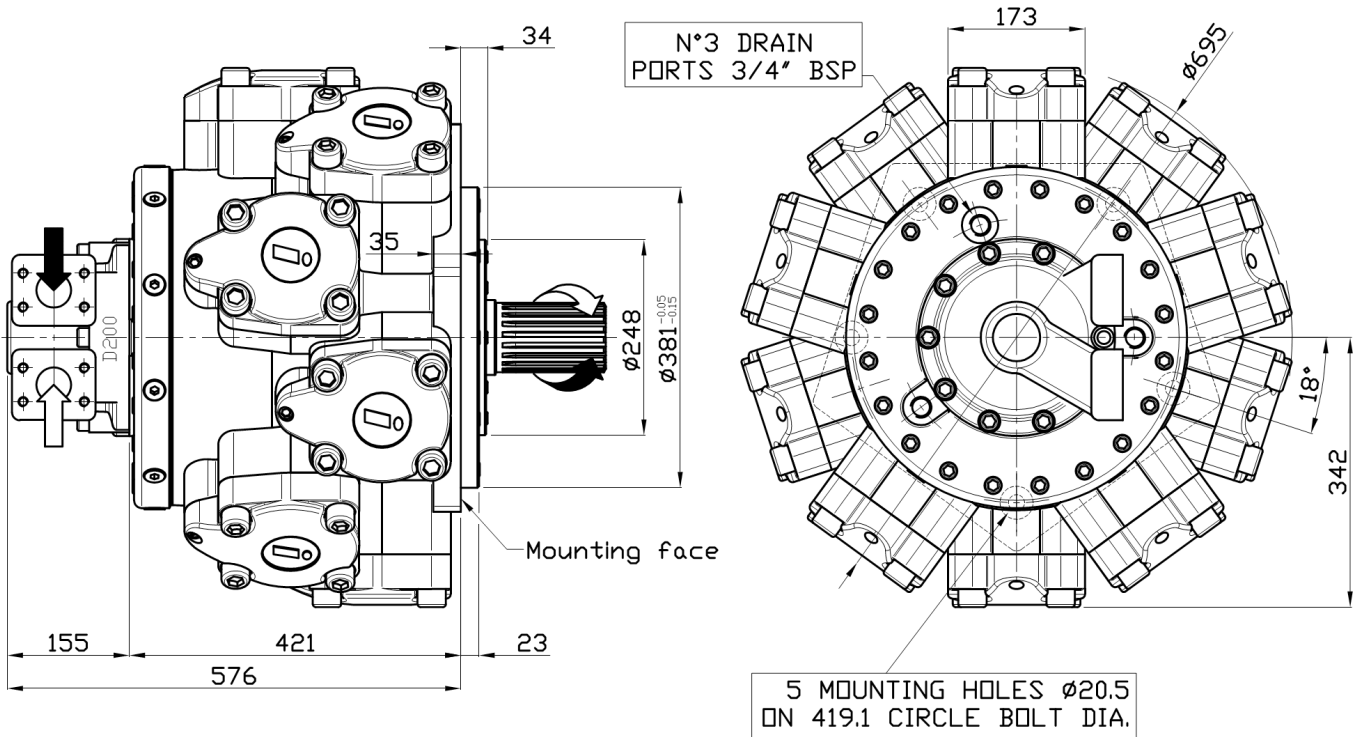
115	TECHNICAL DATA
116	DIMENSIONAL DRAWINGS
118	POWER CHARTS
120	ORDERING INSTRUCTIONS

IAM H8 - TECHNICAL DATA

MODEL	N° of pistons	Displacement	Specific Torque	Pressure			Speed		Max Case Pressure	Max Power	Dry Weight	Inertia moment of rotating parts		
				Max Cont.	Max Int.	Peak	Max Continuous	Peak						
		cc/rev	Nm/bar	bar	bar	bar	rpm	rpm	bar	hp	kW	kg	kg cm ²	
IAM H8	6000	10	5966	95,0	250	290	320	120	140	6	255	190	590	5380
	6500	10	6581	104,7	250	290	320	120	140	6	255	190	590	5380
	6800	10	6962	110,8	250	290	320	120	140	6	255	190	590	5380
	7600	10	7620	121,3	190	230	280	90	100	6	241	180	590	5380
	8000	10	8062	128,3	180	220	270	80	90	6	241	180	590	5380

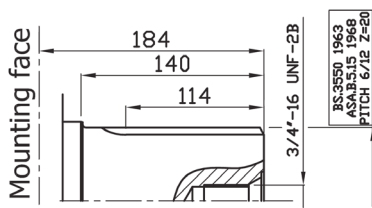
IAM H8 - DIMENSIONAL DRAWINGS

IAM 6000 – 6500 – 6800 – 7600 – 8000 H8

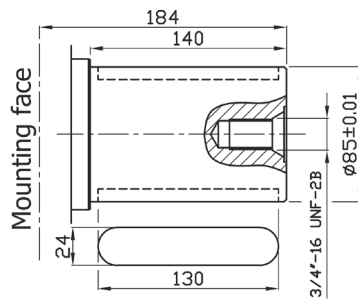


SHAFT OPTIONS

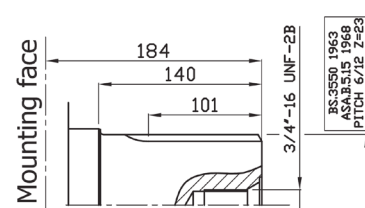
A1: Standard splined shaft



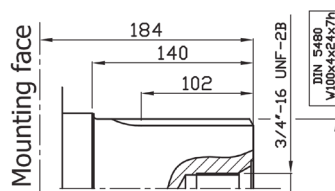
A2: Parallel shaft on request



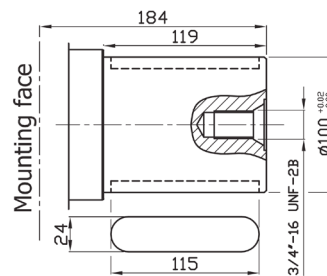
A11: Splined shaft on request



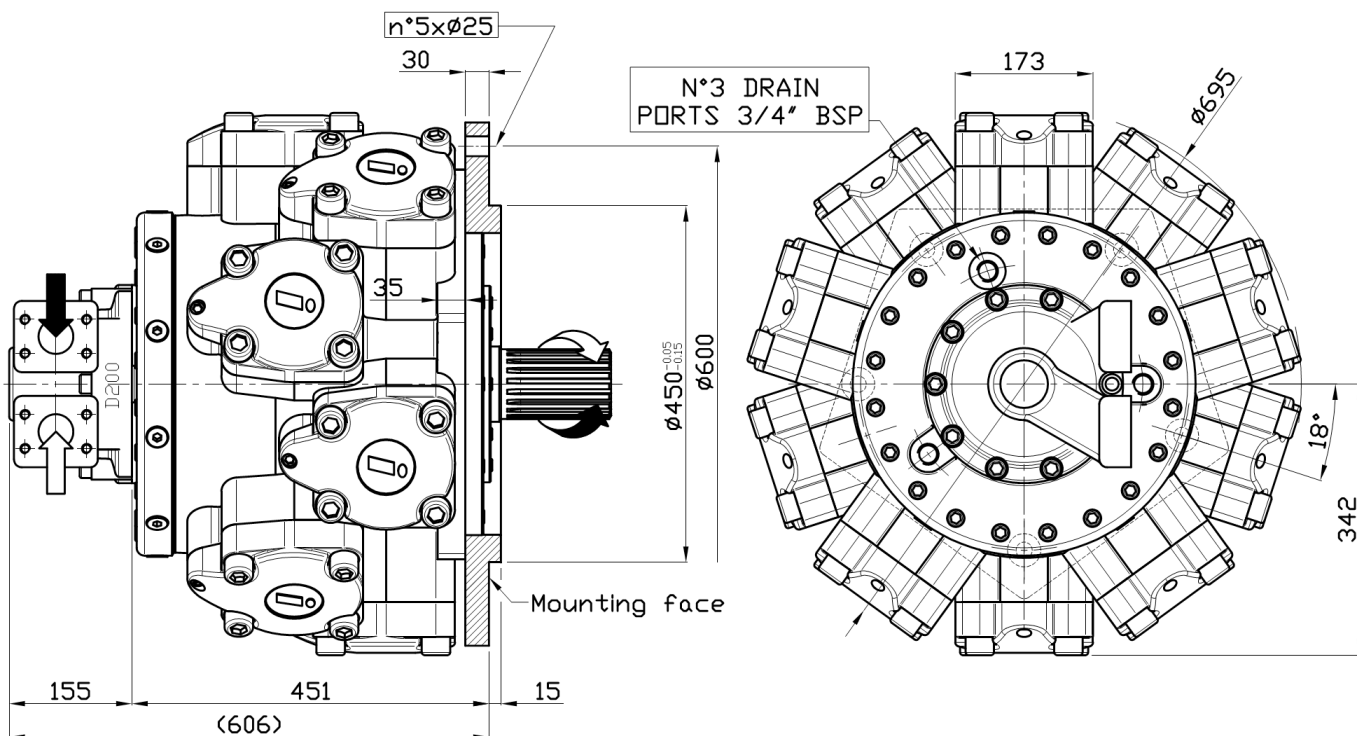
A5: Splined shaft on request



A22: Parallel shaft on request

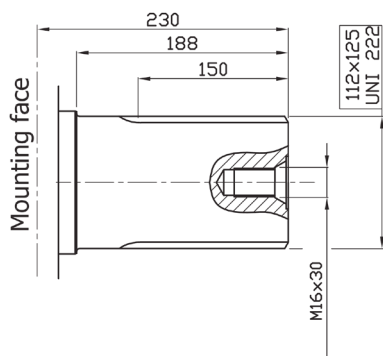


IAM 6000/C – 6500/C – 6800/C – 7600/C – 8000/C H8

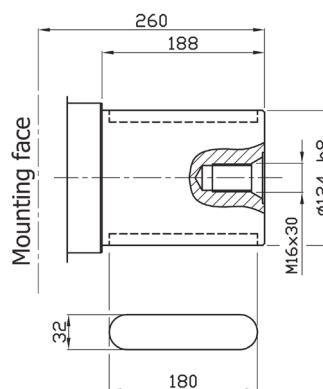


SHAFT OPTIONS

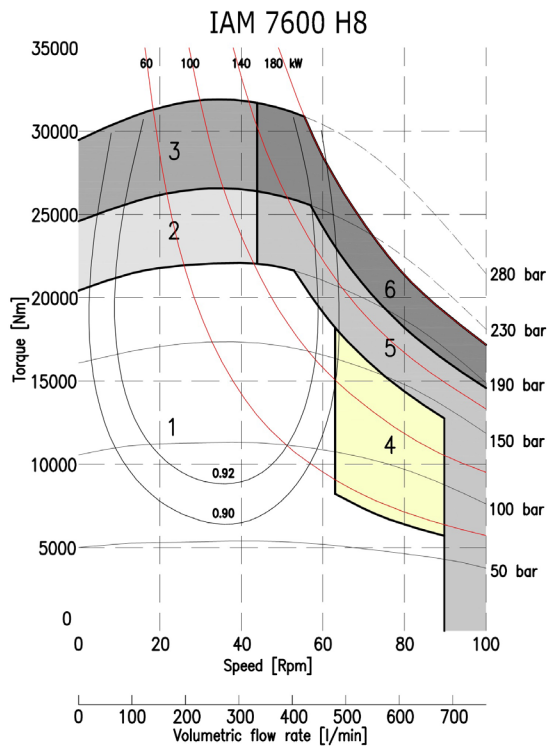
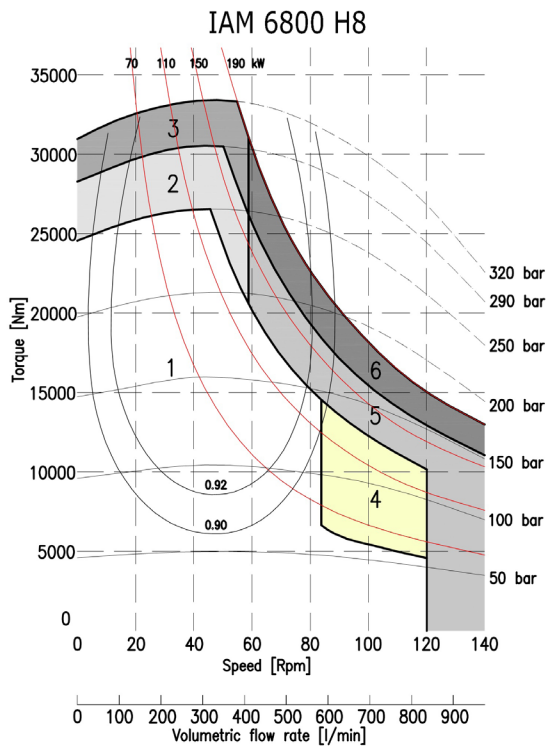
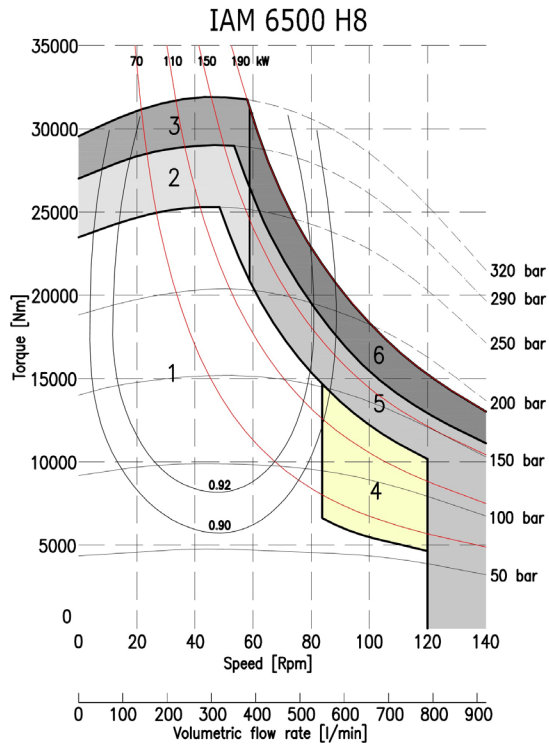
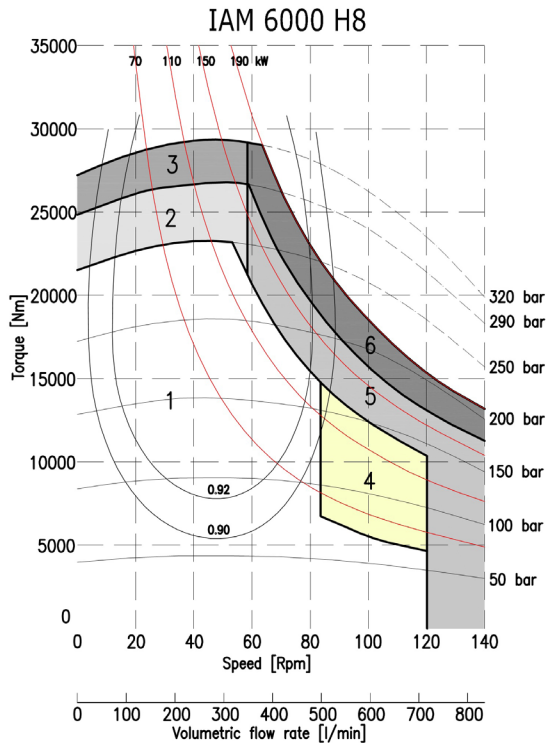
A0: Standard splined shaft



A2: Parallel shaft on request

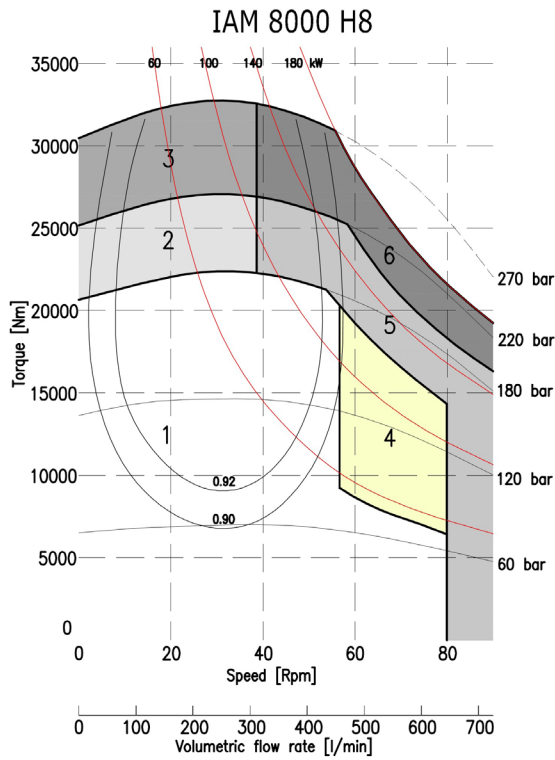


IAM H8 - POWER CHARTS



1	Continuous operation
2	Intermittent operation for period 3-5 minutes every 10-15 minutes
3	Intermittent operation for very short period (3-5 seconds every 10-15 minutes)

4	Continuous operation with flushing
5	Intermittent operation for period 3-5 minutes every 10-15 minutes with flushing
6	Intermittent operation for very short period (3-5 seconds every 10-15 minutes) with flushing



1	Continuous operation
2	Intermittent operation for period 3-5 minutes every 10-15 minutes
3	Intermittent operation for very short period (3-5 seconds every 10-15 minutes)

4	Continuous operation with flushing
5	Intermittent operation for period 3-5 minutes every 10-15 minutes with flushing
6	Intermittent operation for very short period (3-5 seconds every 10-15 minutes) with flushing

IAM H8 - ORDERING INSTRUCTIONS

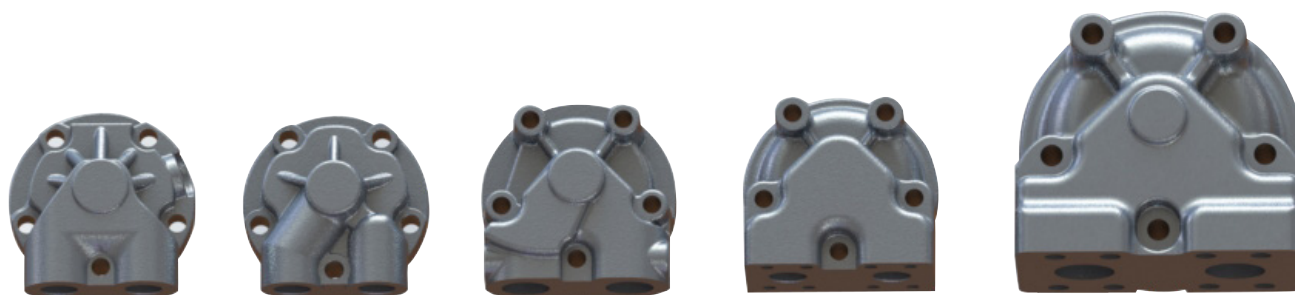
IAM	----	/_	H8	A_	D_--	----	SB_--
Model IAM							
Displacement 6000 cc/rev 6500 cc/rev 6800 cc/rev 7600 cc/rev 8000 cc/rev							
Interchangeability /C							
Housing H8							
Shaft A0 – Splined shaft A1 – Special splined shaft A11 – Special splined shaft A2 – Parallel keyed shaft A22 – Parallel keyed shaft A5 – Special splined shaft							
Distributor D200 - SAE 2" 3000 psi flange							
Tachometer K TA TB EST							
Spline billet SB10 – BS 3550 SB12 – 112 UNI 222							

EXAMPLE :

IAM 6500 H8 A1 D200

IAM 7600/C H8 A0 D200

FLOW DISTRIBUTORS



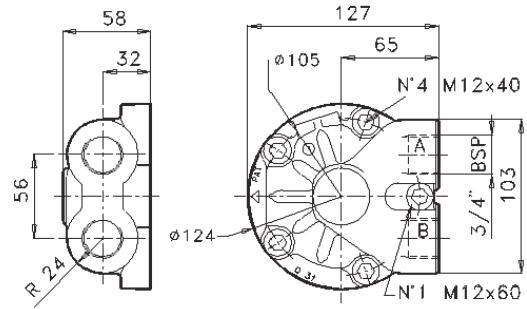
			D31 D310	D31G D40 D47	D75 D90	D90	D200
Speed	[rpm]	cont.	300	1600	700	700	500
		max.	500	2400	1200	1200	1000
Pressure	[bar]	cont.	250	250	250	250	250
		max.	500	500	500	500	500
Flow	[l/min]	cont.	200	200	500	600	1000
		max.	400	400	1000	1200	2000

Upon request, special distributors with integration valve are available. For further information, please contact our technical department.

D31

Distributor with 3/4" BSP ports

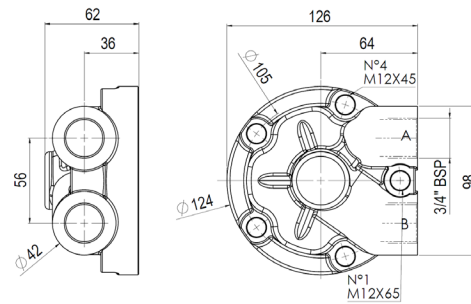
IAM H1 – IAM H2 –
IAM H3 – IAM H4 –
IAM H45 – IAM H5



D31G

**Distributor with 3/4" BSP ports
High speed**

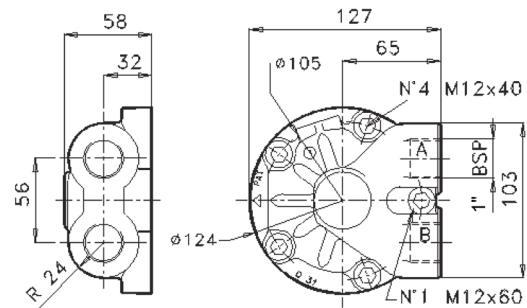
IAM H1 – IAM H2 – IAM H3 –
IAM H4 – IAM H45 – IAM H5



D310

Distributor with 1" BSP ports

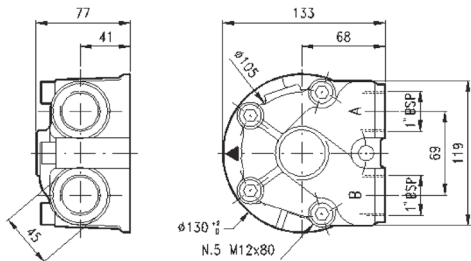
IAM H1 – IAM H2 – IAM H3 –
IAM H4



D40

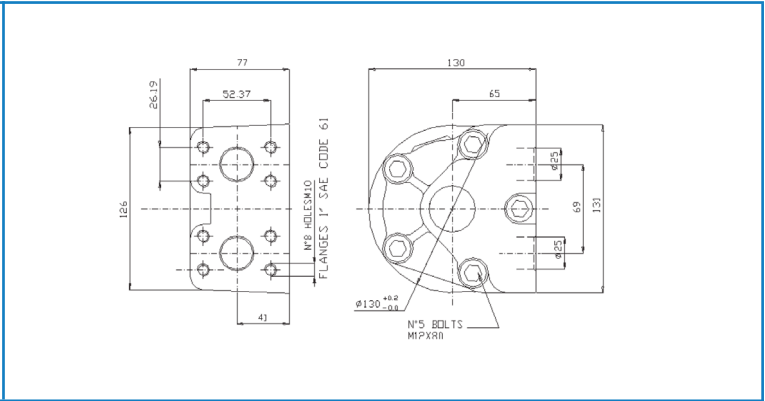
Distributor with 1" BSP ports

IAM H1 – IAM H2 – IAM H3 –
IAM H4 – IAM H45 – IAM H5



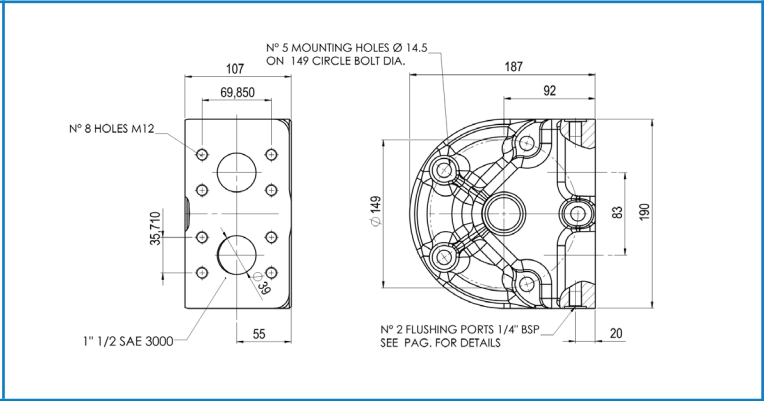
D47

Distributor with SAE 1" 3000 psi flanges
 IAM H1 – IAM H2 – IAM H3 –
 IAM H4 – IAM H45 – IAM H5



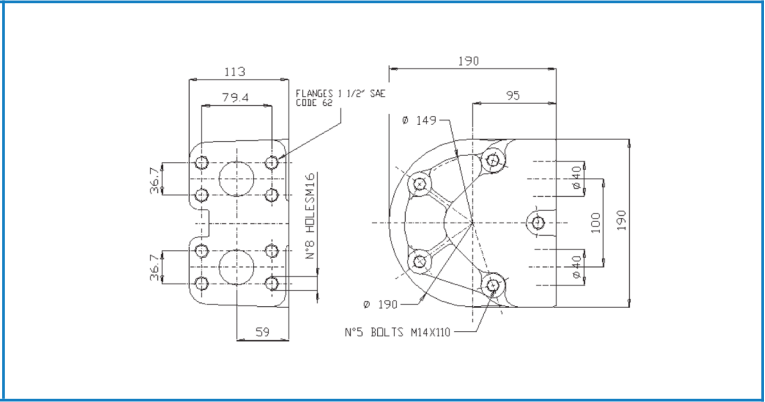
D75

Distributor with SAE 1 1/2 3000 psi flanges
 IAM H45 - IAM H5 – IAM H6 –
 IAM H7



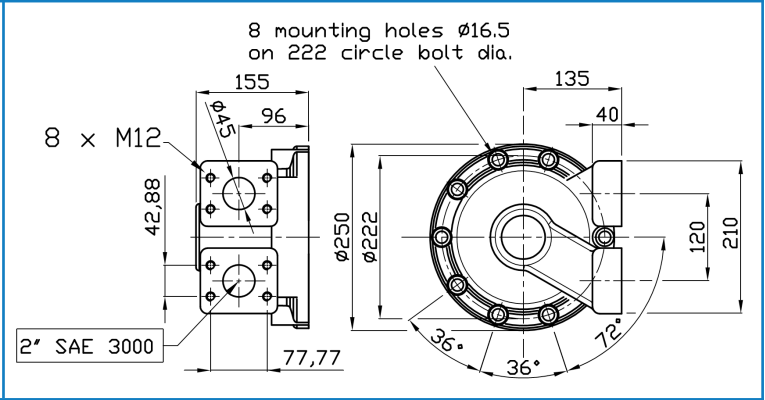
D90

Distributor with SAE 1 1/2" 6000 psi flanges
 IAM H5 – IAM H55 – IAM H6 –
 IAM H7

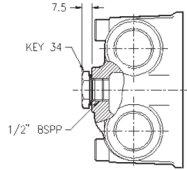
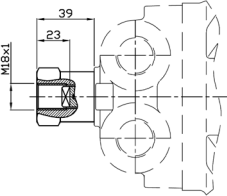
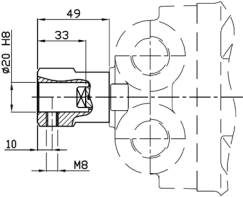
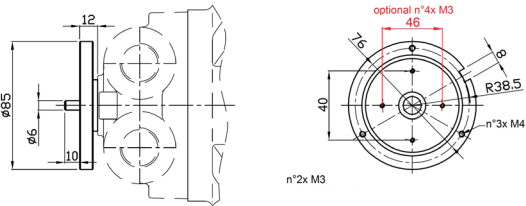


D200

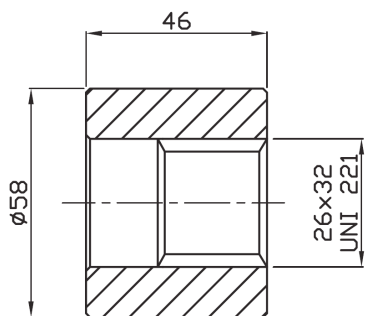
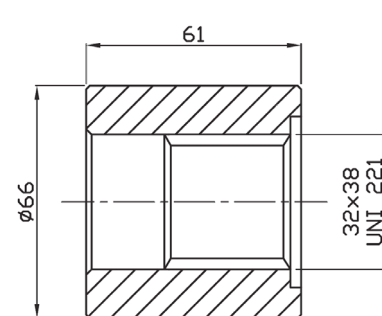
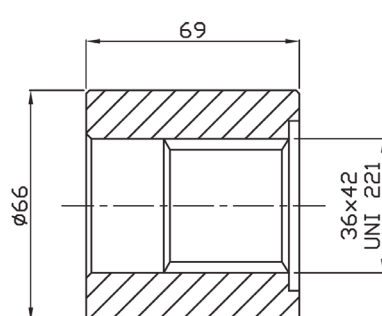
Distributor with SAE 1 1/2" 6000 psi flanges
 IAM H8

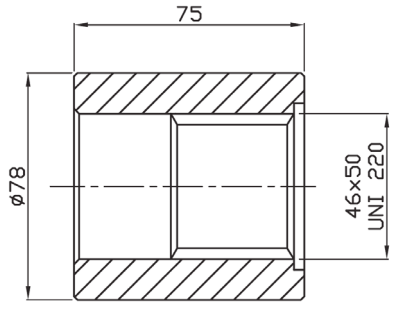
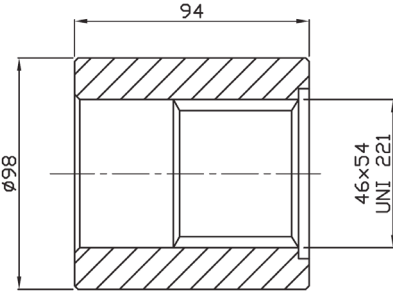
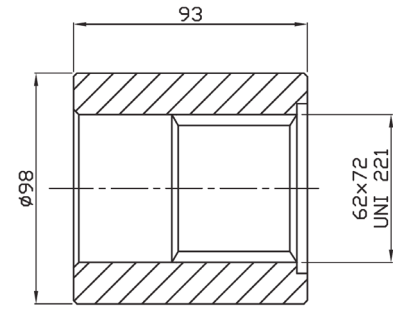
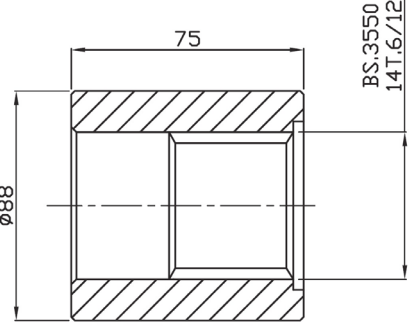


TACHOMETERS

<p>K</p>	<p>Tacho drive plug code K</p>	
<p>TA</p>	<p>Tacho drive code TA</p>	
<p>TB</p>	<p>Tacho drive code TB</p>	
<p>EST</p>	<p>Tacho drive code EST</p>	

SPLINE BILLETS

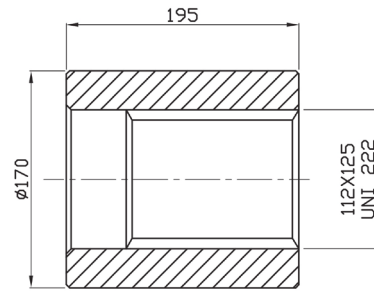
SB1	<p>IAM 80 - 100 - 150 - 175 - 195 H1 A0</p> <p>IAM 80 - 100 - 150 - 175 - 195 H1 A1</p>	
SB2	<p>IAM 200 - 250 - 300 H1 A0</p> <p>IAM 200 - 250 - 300 - 350 H2 A0</p> <p>IAM 190/C H2 A0</p>	
SB3	<p>IAM 400 - 500 - 600 H2 A0</p> <p>IAM 400 - 450 - 500 - 600 - 650 - 700 H3 A0</p>	

SB4	<p>IAM H3 800 A0 IAM 800/N H3 A0 IAM 700 – 800 – 900 – 1000 – 1100 – 1200 – 1250 - 1400 H4 A0</p>	
SB5	<p>IAM 450/C H3 A1 IAM 700 – 800 – 900 – 1000 – 1100 – 1200 – 1250 - 1400 H4 A1</p>	
SB6	<p>IAM 1100 – 1400 – 1600 – 1800 H45 A0 IAM 1100/C – 1400/C H45 A0 IAM 1000 – 1200 – 1400 – 1500 – 1600 – 1800 – 2000 – 2200 H5 A0 IAM 1200/C – 1400/C – 1500/C H5 A0</p>	
SB7	<p>IAM 1100 – 1400 – 1600 – 1800 H45 A1 IAM 1000 – 1200 – 1400 – 1500 – 1600 – 1800 – 2000 – 2200 H5 A1 IAM 1000/B60 – 1400/B80 – 1600/ B100 H5 A1</p>	

SB8	<p>IAM 1600/C – 1800/C – 2000/C – 2200/C H5 A0</p>	
SB9	<p>IAM 2500/C – 2800/C – 3000/C H5 A0 IAM 2200 – 2500 – 2800 – 3000 – 3200 – 3500 H6 A0 IAM 2200/C – 2500/C – 2800/C – 3000/C – 3200/C – 3500/C H6 A0 IAM 2200/B125 – 2500/B150 – 3000/B200 H6 A0</p>	
SB10	<p>IAM 2200 – 2500 – 2800 H5 A1 IAM 2200 – 2500 – 2800 – 3000 – 3200 – 3500 H6 A1 IAM 2200/C – 2500/C – 2800/C – 3000/C – 3200/C – 3500/C H6 A1 IAM 2200/B125 – 2500/B150 – 3000/B200 H6 A1 IAM 3900 – 4300 – 4600 – 5000 – 5400 H7 A1 IAM 6000 – 6500 – 6800 – 7600 – 8000 H8 A1</p>	
SB11	<p>IAM 3900/C – 4300/C – 4600/C – 5000/C – 5400/C H7 A1</p>	

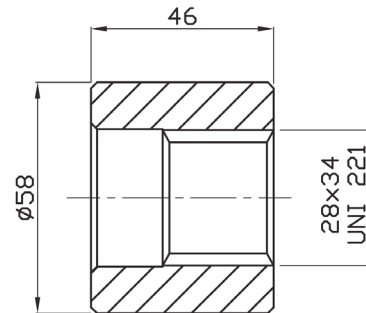
SB12

IAM 6000/C – 6500/C – 6800/C –
7600/C – 8000/C H8 A1



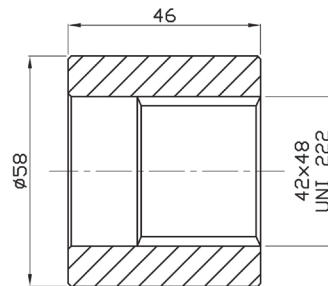
SB14

IAM 100/BH – 150/BH – 175/BH –
195/BH – 250/BH H1
IAM 100/GM1 – 150/GM1 – 175/
GM1 – 195/GM1 – 250/GM1 H1



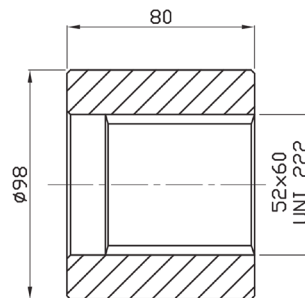
SB15

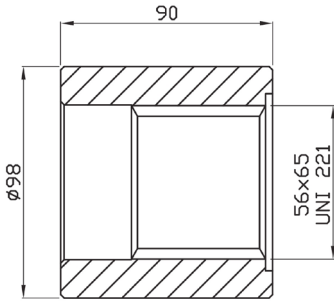
IAM 300/C H2 A0



SB16

IAM 700/C – 800/C H4 A0



SB17	<p>IAM /GM5 H5 A0 IAM /S H5 A0</p>	
------	--	--

