

1

VARIABLE DUALFIXED DISPLACEMENT
RADIAL PISTON HYDRAULIC MOTORS
HIGH SPEED HIGH TORQUE



B SERIES

090901.1

SALÍ
POWER THROUGH EFFICIENCY



DET NORSKE VERITAS

QUALITY MANAGEMENT SYSTEM CERTIFICATE

Certificato No. / Certificate No. **CERT-09505-2001-AQ-ROZ-SINCERT**

Si attesta che / This certifies that

IL SISTEMA DI GESTIONE PER LA QUALITÀ DI / THE QUALITY MANAGEMENT SYSTEM OF

SAI S.p.A.

Via Olanda, 51 - 41100 Modena (MO) - Italy

È CONFORME AI REQUISITI DELLA NORMA PER I SISTEMI DI GESTIONE PER LA QUALITÀ
CONFORME TO THE QUALITY MANAGEMENT SYSTEMS STANDARD

UNI EN ISO 9001:2000 (ISO 9001:2000)

Questo certificato è valido per il seguente campo applicativo:

This certificate is valid for the following products or services:

Ulteriori informazioni riguardanti lo scopo e l'applicabilità dei requisiti della normativa di processo devono essere consultando l'organizzazione certificata.
Further clarifications regarding the scope and the applicability of the requirements of the standard(s) may be obtained by consulting the certified organization.

Progettazione, produzione ed assistenza di motori idraulici e motori ruota

Design, manufacture and servicing of hydraulic motors and drive units

*Luogo e data
Place and date*

Agrate Brianza, (MI) 2003-11-22

Lead Auditor: ROMINA PLAZZI

Settore EA: 18

*Data Prima Emissione
First Issue Date*

2001-11-15

SINCERT

CONFORMITÀ E CERTIFICAZIONE

Via Salaria 439
00198 Roma - Italia
Tel. +39 06 520041
Fax +39 06 52004200

www.sincert.it

*per l'Organismo di Certificazione
for the accredited Unit*

Det Norske Veritas Italia S.r.l.

**Leonardo Quaresima Zorini
Management Representative**

La validità del presente certificato è subordinata a sorveglianza periodica (ogni 6, 9 o 12 mesi) e al rinnovo completo del sistema con periodicità triennale.
The validity of the certificate is subject to periodic audits every 6, 9 or 12 months and the complete re-approval of the system every three years.

Il presente certificato è un documento della Det Norske Veritas Italia S.p.A. e non può essere riprodotto, modificato o distribuito senza permesso scritto dalla Det Norske Veritas Italia S.p.A.



B series

TECHNICAL CATALOGUE

CATALOGO TECNICO

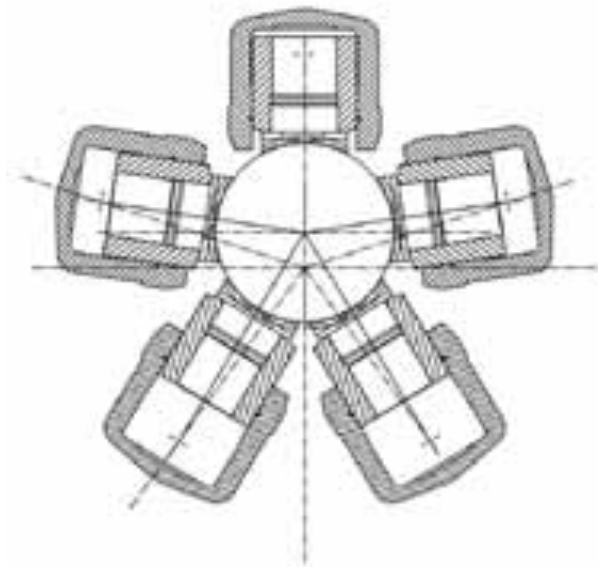
INDEX

INDICE

3... Main Characteristics	3... Caratteristiche Principali
12... BF Series	12... Serie BF
13... BF1	13... BF1
16... BF2	16... BF2
19... BF3	19... BF3
23... BF5	23... BF5
25... BF6	25... BF6
28... BFDH2	28... BFDH2
31... BD Series	31... Serie BD
32... BD1	32... BD1
35... BD2	35... BD2
38... BD3	38... BD3
41... BD5	41... BD5
44... BD6	44... BD6
47... BDD1	47... BDD1
50... BV Series	50... Serie BV
51... BV1	51... BV1
54... BV1CP	54... BV1CP
57... BV2	57... BV2
60... BV3	60... BV3
63... BV5	63... BV5
66... BV6	66... BV6

Crankshaft design radial piston motors

The main characteristics of this type of design are high mechanical efficiency, especially at start up, and high volumetric efficiency. A number of features distinguish SAI motors from other radial piston designs:



Swivelling cylinder: the cylinder, remaining aligned with the eccentric of the crank, eliminates side loading between the cylinder and the piston. The articulation of the cylinder-piston assembly is achieved with large diameter trunnions ensuring low specific loads.

Piston retaining rings ensure the piston remains in contact with the shaft in all operating conditions, even during cavitation.

Rotary axial distributor ensures optimal distribution with short, large section ducts for reduced power-loss with high flows, and very high volumetric efficiency; extensive clearance recovery capability of the seals ensures optimal functionality throughout the motor lifetime and in conditions of thermal shock.

Motori idraulici ad albero eccentrico

Le caratteristiche di questo tipo di motore sono il rendimento meccanico, in particolare allo spunto, ed i rendimenti volumetrici. Le caratteristiche che distinguono i motori SAI rispetto ad altri motori di questo genere sono:



Cilindro oscillante: il cilindro rimane sempre allineato con l'eccentrico dell'albero eliminando così sollecitazioni tra le pareti del pistone e del cilindro. L'articolazione del cilindro avviene mediante codoli a diametro largo che assicurano carichi specifici ridotti.

Anelli di ritengo pistone: assicurano il contatto del piede del pistone con l'albero in tutte le condizioni di funzionamento, anche in caso di cavitazione.

Rotante a distribuzione assiale: assicura una distribuzione ottimale con passaggi corti a sezione larga per una minor perdita di potenza con portate elevate; l'elevato rendimento volumetrico ed il recupero delle tolleranze da parte delle tenute assicurano un'ottimale funzionalità per l'intera vita del motore ed in condizioni di shock termico.

B series features

High speed

The B series high speed motors have max speeds which are 2-3 times higher than those normally expected in LSHT motors.

Low speed

The radial piston design ensures excellent characteristics at low speed.

Forced lubrication of all load-bearing surfaces

Hydraulic balancing of piston foot, cylinder trunnion and distributor rotor;

Low speed of sliding of load bearing surfaces
compact distributor rotor, central piston support bearing, cylinder trunnions.

High specific speed range

The ratio (max. speed): (min. speed) is higher than any other type of equivalent hydraulic motor, and gives greater flexibility of application.

High power ratings

The rugged design of the motors and their high operating efficiency enable high continuous powers to be transmitted.

High dynamic stability of the pistons – the sleeves of the oscillating cylinder have been extended improving so the piston directional guidance. Also, the light-weight, single-component design of the piston minimises the effects of inertial forces at high speeds. The stability of the piston is further helped by the spherical surface of the piston-support ring which favours self-centring of the piston at high speed and eliminates stick-slip phenomena at low speeds.

Mechanical, non-elastic piston guidance design – the pistons follow the shaft eccentric without separation and hammering under all normal and anomalous hydraulic or mechanical operating conditions (cavitation, high case pressure, vibration, centrifugal forces, etc.).

Caratteristiche della serie B

Alta velocità

I motori della serie B hanno velocità massime 2 o 3 volte superiori ai valori normalmente possibili con motori a pistoni radiali.

Bassa velocità

Il motore a pistoni radiali assicura ottime caratteristiche a bassa velocità.

Lubrificazione forzata delle superfici sollecitate

Bilanciamento idrostatico del pistone, del codolo e del rotante del distributore;

Bassa velocità di strisciamento delle superfici a contatto: rotante distributore compatto, cuscinetto porta pistoni centrale, codoli cilindri.

Velocità specifica elevata

Il rapporto tra velocità max. e velocità min. è il più elevato di qualsiasi altro tipo di motore idraulico equivalente e garantisce una ottima applicabilità.

Alta potenza

La robustezza e l'elevato rendimento del motore consentono di trasmettere elevate potenze continue.

Elevata stabilità dinamica dei pistoni – sono state allungate le pareti dei cilindri per migliorare la guida dei pistoni. Inoltre, il pistone, essendo un pezzo unico cavo, è molto leggero e quindi meno soggetto a fattori inerziali ad alta velocità. La stabilità dinamica del pistone è inoltre favorita dalla superficie sferica dell'anello portapistoni che favorisce l'autoconcentramento del pistone a velocità elevata ed elimina i fenomeni di impuntamento dello stesso a velocità bassa.

Sistema di ritegno del pistone meccanico, non elastico – i pistoni seguono l'eccentrico senza separarsi e senza martellamento in tutte le condizioni di funzionamento idrauliche e meccaniche normali o anomale (cavitazione, elevata pressione in carcassa, vibrazione, forze centrifughe, ecc.)

Surface finishing of the pistons and cylinders to prevent seizure.

Increased cylinder-wall thicknesses and stronger cylinder trunnions for stiffer, higher strength cylinders.

BACK PRESSURE

The motors can operate in closed circuit with high performances; if they operate with high back-pressures, please contact our tech dep.

CASE PRESSURE

Continuous case pressure 1bar

Peak case pressure 5bar

The case pressure doesn't depend on return line pressure.

For higher pressures (up to 15 bar peak) contact our tech dep.

SPEED STABILITY

The motors are capable of operating at low speeds with a high degree of speed stability. The minimum stable speed depends on the displacement of the motor. Best results are obtained with 5-10 bar back pressure.

NOISE LEVELS

The motors operate with lowest noise levels with a back-pressure of 5-10 bar, such as in closed circuits.

Pressure lines and motor support structures can be efficient noise propagators or amplifiers. Pressure lines should preferably be made up of straight rigid lengths, flexible corners, firmly fixed to rigid supports at irregular intervals away from sheet panelling. Motors must be rigidly fixed to solid supports.

SILENT MOTORS

Motors can be supplied with special distributor that runs nearly silently in a wide operating range. Please contact our technical department for further details.

Rifinitura particolare delle superfici dei cilindri e dei pistoni per eliminare il rischio di grippaggio.

CONTRO PRESSIONE

I motori possono lavorare in circuito chiuso con ottimi rendimenti; qualora dovessero lavorare con contropressioni elevate si prega di consultare l'ufficio tecnico SAI.

PRESSIONE IN CARCASSA

Pressione continua 1bar

Pressione di picco 5bar

La pressione in carcassa è indipendente dalla pressione nel ramo di ritorno.

Su richiesta è possibile fornire motori adatti per pressioni in carcassa fino a 15bar.

STABILITÀ DELLA VELOCITÀ

I motori funzionano a velocità molto ridotte con un elevato grado di stabilità della velocità. La minima velocità stabile dipende dalla cilindrata del motore. I risultati migliori si ottengono con 5-10 bar di contro pressione.

RUMOROSITÀ

I motori funzionano con livelli di rumorosità minori con 5-10 bar di contro pressione. Si noti che le tubazioni e le strutture portanti possono essere efficaci propagatori ed amplificatori di rumore. Pertanto devono essere preferibilmente dritte e rigide, con rinvii flessibili, fissati rigidamente a supporti rigidi con passi irregolari, lontano da pannelli estesi. I motori devono essere montati su supporti rigidi.

MOTORI SILENZIOSI

Sono disponibili, su richiesta, motori con distributore speciale dal funzionamento silenzioso entro ampie gamme di esercizio. Contattare il Ns. ufficio tecnico per informazioni.

VIBRATION

The motors can be supplied with a counterbalanced shaft to reduce vibrations at high speeds. Please contact our tech.dept. for further details.

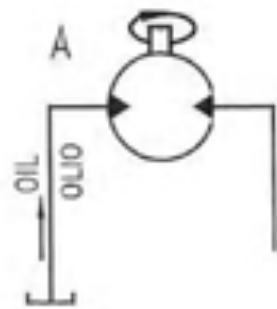
CAVITATION

The operation in cavitation for the BD Series motors must be approved from the SAI technical department.

DISCONNECTION FROM HYDRAULIC CIRCUIT

The motors can be disconnected from the hydraulic circuit and driven externally (freewheeling, free fall, in case of breakdown, etc.).

The diagrams below show two possible circuit configurations for motor disconnection and/or for operation in freewheeling:



A: Freewheeling with oil circulation; this condition is acceptable for low speeds only. At high speeds the motor inlet must be pressurised to prevent noise due to cavitation.

B: “Short circuit” freewheeling; the motor runs with inlet and outlet ports connected. This circuit does not cause cavitation and is suitable for applications where speed control is required (e.g., with throttle); beware! Heat can build up in unfavourable conditions, esp. with throttle.

VIBRAZIONI

Su richiesta, è possibile fornire motori ad albero bilanciato per ridurre vibrazioni a velocità elevata. Contattare il Ns. ufficio tecnico per informazioni.

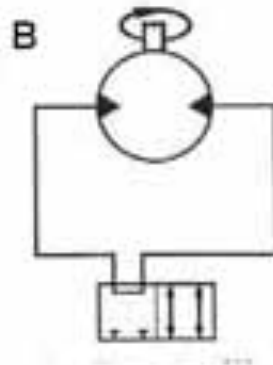
CAVITAZIONE

Il funzionamento in cavitazione per i motori della serie BD deve essere approvato dall'ufficio tecnico SAI.

SCOLLEGAMENTO DAL CIRCUITO IDRAULICO

I motori possono essere scollegati dal circuito idraulico ed essere azionati esternamente (funz. a ruota libera, caduta libera pesi, movimentazione veicolo in avaria, ecc.).

I diagrammi indicano due configurazioni di circuito per lo scollegamento del motore e/o funzionamento a ruota libera:



A: Ruota libera con olio in circolazione; questa condizione è adatta solo per velocità ridotte. Con l'aumento della velocità sarà necessario pressurizzare la mandata per evitare il rumore dovuto alla cavitazione.

B: Ruota libera in “corto circuito”; il motore ruota con i canali di mandata e ritorno collegati. Questa condizione non provoca cavitazione ed è adatta ad applicazioni che richiedono controllo della velocità (tramite strozzatura); pericolo di surriscaldamento in condizioni sfavorevoli, specialmente con strozzature.

HYDRAULIC FLUIDS

Mineral oils

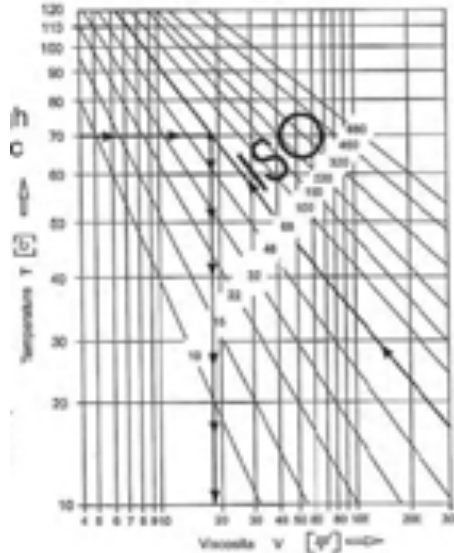
SAI recommends the use of high quality mineral-based hydraulic oil, containing anti-wear, anti-foaming, anti-oxidation and extreme pressure additives.

Oil temperature

Ideal +30°C to + 50°C
allowable -20°C to + 80°C.
On request, motors can be supplied to operate with lower (to -40°C) or higher (to +120°C) temperatures.

Oil viscosity

Ideal 40 to 60 cSt.
The choice of oil should be made so that the viscosity of the oil lies within the given range at its normal operating temperature.



ALTERNATIVE FLUIDS

Synthetic fluids

(Fosfate esters, polyesters,...)
These fluids have similar properties to mineral oils and the same pressure, speed, temperature and viscosity ratings apply. These fluids may require seals made of a different material (e.g. Viton), which are available on request.

Water-based fluids

(Water-oil emulsions, water-glycol solutions,...) with these fluids the following limits apply:

max. continuous pressure	100 bar
max. speed reduction	50%
allowable temperature	+10 to + 60°C

Vegetable oils

The characteristics of these oils vary widely and manufacturers' recommendations should be followed. In general, whilst lubricating qualities are similar to those of mineral oils,

FLUIDI IDRAULICI

Oli minerali

Si consiglia l'uso di un olio idraulico minerale di buona qualità, preferibilmente con additivi per pressioni alte, anti-corrosione, anti-usura e anti-schiuma.

Temperatura dell'olio

Ottimale +30 a +50°C
Ammissibile -20°C a +80°C.
Su richiesta si possono fornire motori per il funzionamento a temperature inferiori (fino a -40°C) o superiori (fino a +120°C).

Viscosità dell'olio

Ottimale 40 a 60 cSt.
Utilizzare il fluido idraulico in modo che la viscosità rientri nella gamma indicata alla temperatura normale di funzionamento.

FLUIDI ALTERNATIVI

Fluidi sintetici

(Esterofosfati, poliesteri...)
Questi fluidi hanno caratteristiche simili a quelle degli oli minerali e sono applicabili gli stessi limiti di pressione, velocità, temperatura e viscosità. Possono essere necessarie tenute di materiale adatto (es. Viton), disponibili su richiesta.

Fluidi a base di acqua

(Emulsioni acqua-olio, soluzioni acqua-glicole...) questi fluidi hanno i seguenti limiti:

massima pressione continua	100bar
riduzione di velocità massima	50%
temperature ammissibili	+10°C a + 60°C

Oli vegetali

Le caratteristiche di questi oli variano da prodotto a prodotto pertanto si consiglia di seguire le raccomandazioni del fabbricante. In generale, le qualità lubrificanti sono simili a

temperature limits may apply and the oil may need to be changed frequently.

THE GUARANTEE ON MOTORS OPERATING WITH FLUIDS OTHER THAN MINERAL OILS FOR HIGH PRESSURE HYDRAULIC APPLICATIONS IS ONLY VALID IF THE APPLICATION IS FIRST APPROVED BY SAI.

FILTRATION

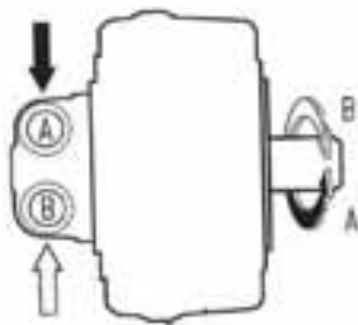
SAI recommends filters of 25µm or better. Allowable oil contamination according to ISO/DIS 5540/4 18/12
SAE 749 class "5"
NAS 1638 class "8"

BRONZE COMPONENTS

Standard SAI distributors contain bronze components. No other part contains bronze components.

DIRECTION OF SHAFT ROTATION

All motors are bidirectional. The direction of shaft rotation is determined by the direction of oil flow. Standard motors are supplied so that flow entering in port A causes the shaft to rotate clockwise (seen from the shaft side of the motor). Flow entering port B causes counter clockwise rotation. Motors can be supplied with the reverse configuration: see motor order codes.



SENSO DI ROTAZIONE DELL'ALBERO

Tutti i motori sono bidirezionali. Il senso di rotazione è determinato dalla direzione di flusso. Per i motori standard, con il flusso in entrata nella porta A del distributore, l'albero gira in senso orario (visto dal lato dell'albero). Con il flusso in entrata nella porta B, l'albero gira in senso antiorario. I motori possono essere forniti in configurazione opposta: vedere codici di ordinazione.

DRAIN-LINE POSITIONING

The drain-line should be positioned in such a way that there is always sufficient oil in the casing for the lubrication of the dynamic components in the motor.

If the motor is installed with the shaft in a horizontal position, the drain-line should be connected to the up mid tank drain-line port.

quelle degli oli minerali, ma con limiti alla temperatura e con necessità di frequenti cambi dell'olio nel circuito.

LA GARANZIA SUI MOTORI CHE LAVORANO CON FLUIDI DIVERSI DAGLI OLI MINERALI PER APPLICAZIONI IDRAULICHE È VALIDA SOLO SE L'APPLICAZIONE VIENE PREVENTIVAMENTE APPROVATA DALLA SAI.

FILTRAGGIO

Si consigliano filtri da 25µm o più fini. Grado ammissibile di contaminazione dell'olio secondo ISO/DIS 5540/4 18/12
SAE 749 class "5"
NAS 1638 class "8"

COMPONENTI IN BRONZO

I distributori standard SAI contengono componenti in bronzo. Non ci sono altri componenti contenenti bronzo.

POSIZIONAMENTO DEL TUBO DI DRENAGGIO

Il tubo di drenaggio dovrà essere collegato in maniera che rimanga sempre sufficiente olio nella carcassa per la lubrificazione dei componenti dinamici del motore. Se il motore viene installato con l'albero in posizione orizzontale, il tubo di drenaggio va collegato al foro di drenaggio

The drain-line should be of a diameter corresponding to the size of the drain-line port and flow must not be obstructed by sharp corners, restrictions, etc.

Standard motors are supplied with drain port Y closed (zinc plated HH – plug) and drain port X open (with plastic plug). Motors can be supplied with Y-open, X-closed.

DISTRIBUTOR COVER ORIENTATION

Motors may be supplied with the distributor assembled with the arrow pointing towards anyone of the five pistons. To order, use assembly code DM1, DM2, or DM3, etc. (DM1 is the standard).

START-UP

Before connecting the tubes ensure that they are thoroughly clean, any excess material that could work loose should be removed and there should not be any oxidation of surfaces that come into contact with the oil.

Before starting the work, the motor casing must be filled with oil.

Before starting the work, the hydraulic circuit should be purged of air. This can be achieved by running the motor without load for 10-20 minutes, during which time checks should be made for leakages from connections.

During the first few hours of working under load checks should be made for leakages from connections and to ensure that all components remain firmly fixed to their supports. All motors are factory tested and do not require to be run in.

BEARING LIFETIME (As per ISO 281:1990)

The bearing lifetimes given in this catalogue are L_{10} lifetimes. The L_{10} lifetime is the period of work after which 10% of the bearings can be expected to show signs of wearing. The average lifetime of the bearing, the L_{50}

sopra mezza vasca. Il tubo di drenaggio dovrà essere di diametro

corrispondente alla filettatura del foro di drenaggio e non dovrà presentare curve, strozzature, ecc. I motori standard sono forniti con il foro di drenaggio Y chiuso (con tappo zincato) e foro X aperto (tappo in plastica).

I motori possono essere forniti con Y-aperto, X-chiuso.

ORIENTAMENTO COPERCHIO DISTRIBUTORE

I motori possono essere assemblati con la freccia orientata verso uno qualsiasi dei cinque pistoni. Indicare il codice di assemblaggio DM1, DM2, o DM3, ecc. (DM1 è lo standard).

MESSA IN FUNZIONE

Prima del collegamento dei tubi assicurarsi che questi siano rigorosamente puliti, togliendo materiale che potrebbe staccarsi; evitare qualsiasi ossidazione delle superfici che verranno a contatto con l'olio.

Prima di iniziare il lavoro, la carcassa del motore deve essere riempita d'olio.

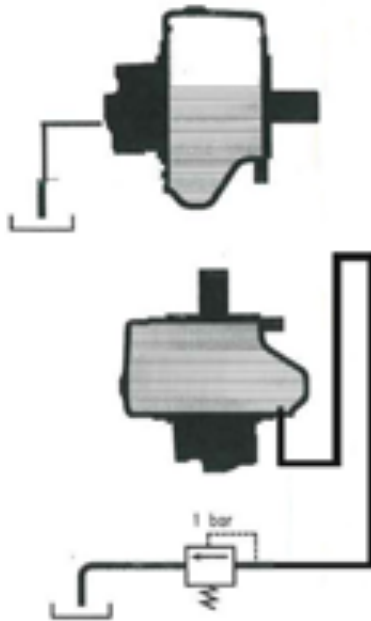
Prima di iniziare il lavoro, va eliminata l'aria dal circuito idraulico.

Questo si effettua mandando in velocità il motore a bassa pressione per 10-20 minuti, controllando che non vi siano perdite dei collegamenti. Durante le prime ore di lavoro sotto sforzo si consiglia di ricontrollare se ci sono perdite e di assicurarsi che tutti i componenti rimangano ben fissati ai loro supporti.

Tutti i motori sono collaudati e non necessitano di un periodo di rodaggio.

VITA CUSCINETTI (ISO 281:1990)

La durata dei cuscinetti calcolata con i grafici riportati rappresentano la vita L_{10} dei cuscinetti. Il valore rappresenta il numero di ore di lavoro che raggiunge il 90% di un campione di cuscinetti identici sottoposti alle stesse condizioni di lavoro. La durata media



lifetime (where 50% of the bearings show signs of wearing), is approximately 5 times the L_{10} value. To determine the lifetime of the bearings in an application, constant or average pressures and speeds are used, not peak or max values. The continuous operating pressures of any motor should be chosen in function of the required motor lifetime.

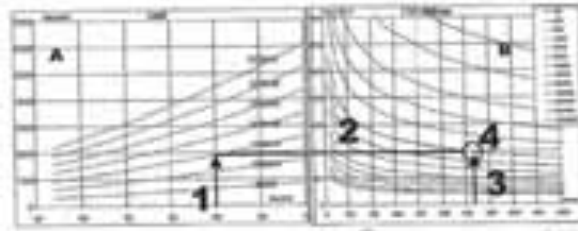
Bearing Lifetime graphs are indicative

The bearing lifetime graphs enable the bearing lifetime to be calculated for a given power input and speed output. If necessary, use the power charts to determine the power input for a given pressure.

Life calculation on the graph:

1. choose piston diameter on graph side A
2. define intersection with pressure curve
3. define speed
4. determine life curve on graph side B at the intersection 2-3 shown as ○

For a precise calculation, please contact our technical dept.



Calcolo della vita con il grafico:

1. scegliere l'alesaggio nel lato A del grafico
2. trovare l'intersezione con la curva di pressione
3. definire la velocità nel lato B del grafico
4. determinare la vita tramite la relativa curva trovata nell'intersezione 3-2 indicata con ○

Per un calcolo accurato, contattare il Ns. ufficio tecnico.

The required bearing lifetime may be calculated using the following formula:

Life (hours) = hours of work per day x work days per year x no. of years x correction factor.

Correction factor: the calculated lifetime of the bearings presumes favourable lubrication conditions with oil having values of temperature, viscosity and oil cleanliness that lie within the given ranges.

A correction factor should be applied for applications, for example including continuous duty over several hours, where oil temperatures of other anomalous working conditions can occur.

The table below indicates the correction factor to be applied in function of the duration of the cycle of continuous work also for applications in which the working conditions of the oil are not regularly checked.

non stop work cycle (hrs)	<3	6	12	18	24
correction factor	1	1.25	1.5	2	3

di un cuscinetto (L_{50}) è circa 5 volte superiore.

Per calcolare la vita dei cuscinetti con i grafici riportati, si usano valori di pressione e velocità costanti o medi, non valori massimi o di picco. Si consiglia la scelta della pressione continua di lavoro in funzione della vita richiesta dall'applicazione.

I grafici di vita dei cuscinetti sono indicativi.

I grafici di vita consentono di calcolare la vita dei cuscinetti per una data potenza in ingresso ad una data velocità. Se necessario usare i grafici di potenza per determinare la potenza per una data pressione.

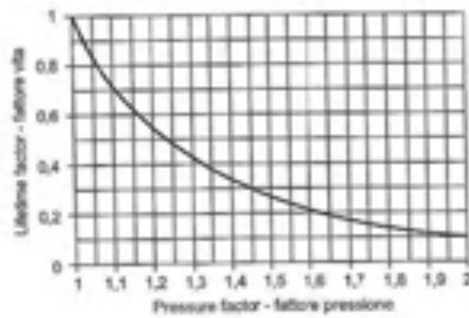
La vita richiesta si può calcolare usando la seguente formula:

Vita (ore) = ore di lavoro per giorno x giorni di lavoro per anno x anni di vita x fattore correttivo.

Fattore correttivo: la vita dei cuscinetti calcolata presume valori di viscosità, temperatura, pulizia dell'olio che rientrano nelle rispettive gamme prestabilite, e comunque condizioni di lubrificazione non anomale. Un aspetto del ciclo di lavoro di un motore che può influire negativamente è il lavoro continuato per diverse ore, dove si possono verificare aumenti nella temperatura dell'olio od altre condizioni anomale. La tabella in basso indica il valore del fattore correttivo da applicare in funzione della lunghezza del ciclo continuo, anche dove le condizioni dell'olio nel circuito non vengono regolarmente controllati.

ciclo di lavoro non stop (ore)	<3	6	12	18	24
fattore correttivo	1	1.25	1.5	2	3

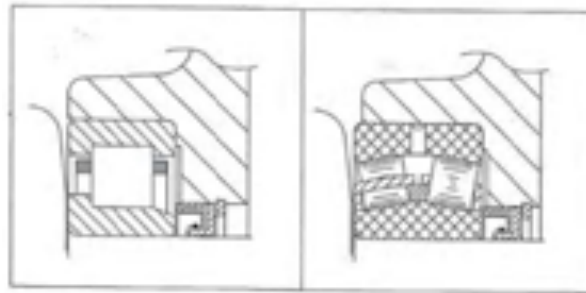
Note that a small variation in the pressure used to calculate the lifetime can produce a large difference lifetime. The relationship between the pressure and the lifetime is not linear (see graph). Example: if, with 100bar (load factor = 1), the lifetime is 10'000 hours (lifetime factor = 1), then with 120 bar (load factor = 1.2) the lifetime becomes 5'500 hours (lifetime factor 0.55).



Si noti che da piccole differenze nella pressione usata per calcolare la vita dei cuscinetti risultano variazioni maggiori nella vita calcolata. Il rapporto tra pressione e vita dei cuscinetti non è lineare, bensì come indicato nel grafico. Esempio: se con 100bar (fattore pressione=1) la vita è 10'000 ore (fattore vita=1) con 120 bar (fattore pressione=1.2) la vita passa a 5'500 ore (fattore vita=0.55).

BEARINGS TYPES

TIPOLOGIE DI CUSCINETTI

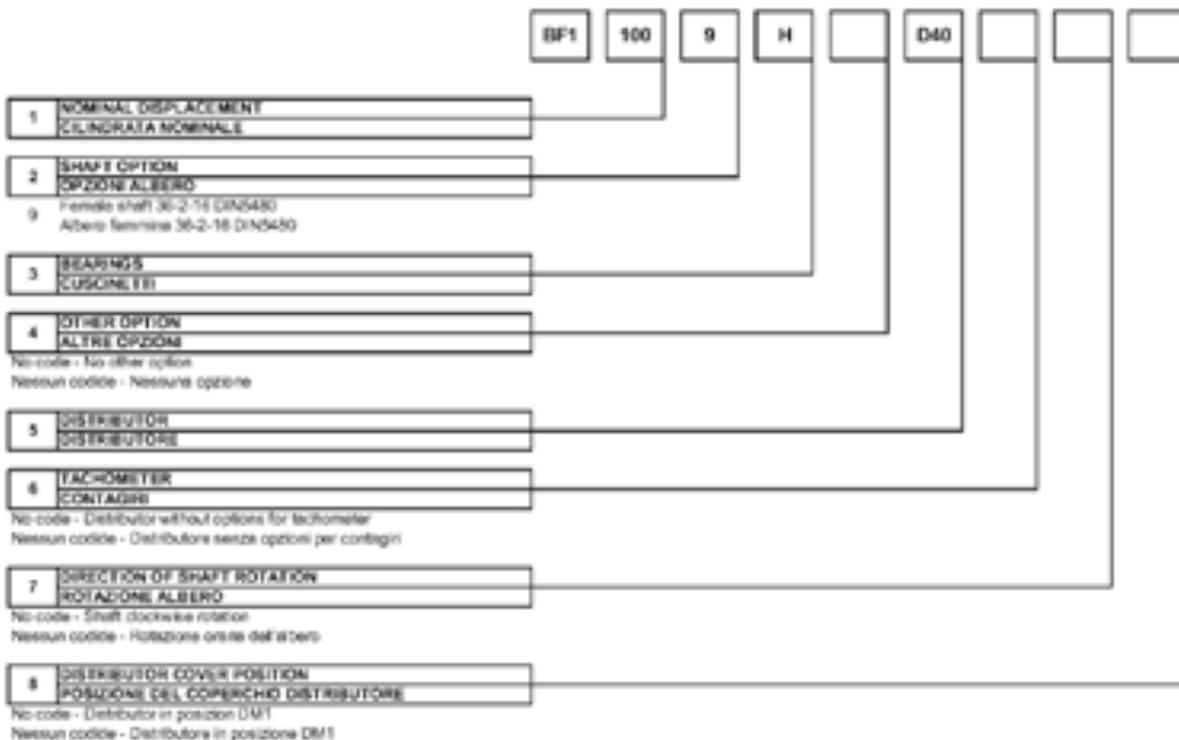


H roller bearings
Rulli cilindrici

G spherical roller bearings
Rulli a botte

ORDER CODES EXAMPLE

ESEMPIO DI CODICI D'ORDINE



BF SERIES**MOTORI A PISTONI RADIALI A CILINDRATA FISSA
FIXED DISPLACEMENT RADIAL PISTON HYDRAULIC MOTORS**

BF1	[cc/rev]	100	175	250	-	-	-	-
BF2	[cc/rev]	250	350	420	500	600	-	-
BF3	[cc/rev]	550	750	900	-	-	-	-
BF5	[cc/rev]	1000	1500	1900	-	-	-	-
BF6	[cc/rev]	1700	2100	2500	3000	-	-	-
BFDH2	[cc/rev]	200	250	300	350	420	500	600

Based on BD series, BF series motors are characterized by crankshaft capable of high radial load. They are furthermore capable to operate with back pressure up to 50 bar. BFDH2 motor, based on BF2 series, has a crankshaft with through hole for special set up with flushing circuit or passing through rods. For applications where the motor is subjected to cavitation, please contact SAI Technical Department.

Ricavati dalla serie BD, i motori della serie BF sono caratterizzati dall'albero a gomito che consente una elevata capacità di carico radiale. Sono inoltre capaci di accettare contropressioni fino a 50 bar. Il motore BFDH2, ricavato dalla serie BF2, presenta un albero a gomito cavo passante adatto anche per montaggio con circolazione di fluido di raffreddamento o con apposito albero di connessione. Per applicazioni in cui il motore è soggetto a cavitazione contattare l'Ufficio Tecnico SAI.

BF1

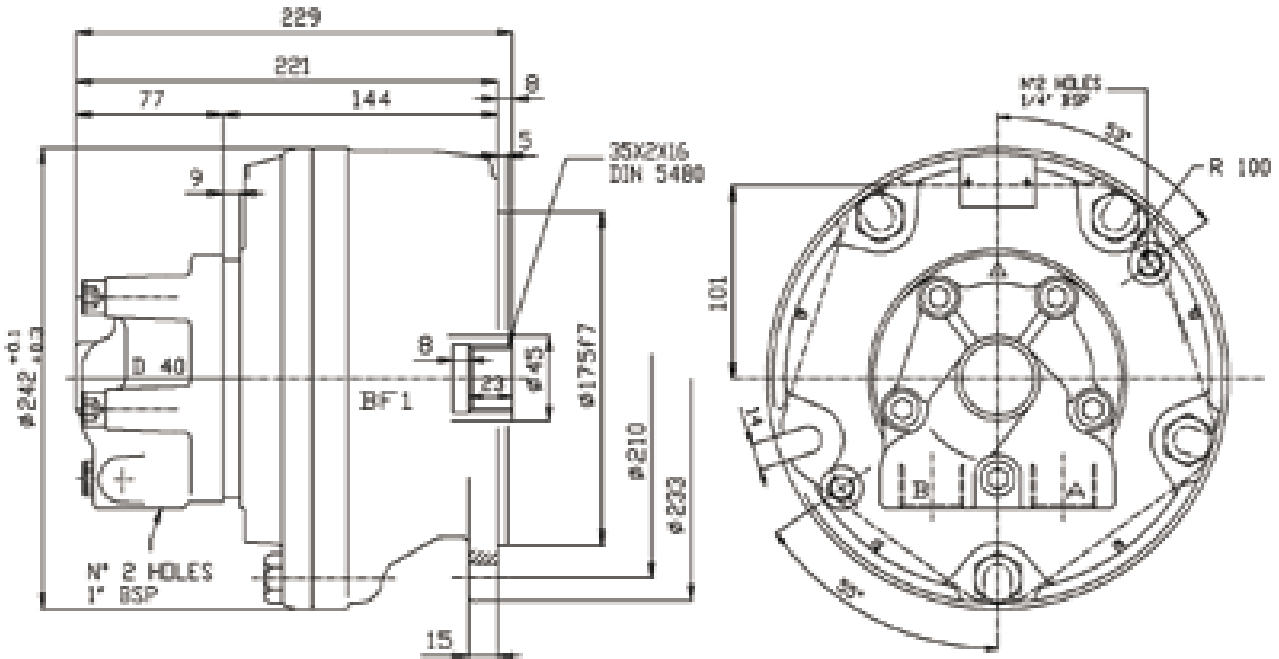


TABELLA DI PERFORMANCE
PERFORMANCES TABLE

	BF1	100	175	250
Displacement / Cilindrata	[cc/rev]	99	172	243
Bore / Alesaggio	[mm]	28	37	44
Stroke / Corsa	[mm]	32		
Specific Torque / Coppia Specifica	[Nm/bar]	1.6	2.7	3.9
Pressure Rating / Press.Nominale	[bar]	300	265	250
Peak Pressure / Pressione di Picco	[bar]	425	400	375
Cont. Speed / Velocità cont	[rpm]	800	700	600
Max Speed / Velocità max	[rpm]	1800	1350	1000
Peak Power / Potenza di Picco	[kW]	55		

Approximative weight	30	[kg]	Peso Approssimativo	30	[kg]
Motor casing oil capacity	1	[l]	Capacità olio corpo motore	1	[l]
Max casing Pressure	5	[bar] (peak)	Pressione max in carcassa	5	[bar] (picco)
	1	[bar] (continuous)		1	[bar] (continuo)
Note:			Nota:		
Continuous or average working pressure should be chosen in function of the required service lifetime (bearing lifetime)			La pressione continua o media di lavoro va determinata in funzione della vita del motore (vita dei cuscinetti)		

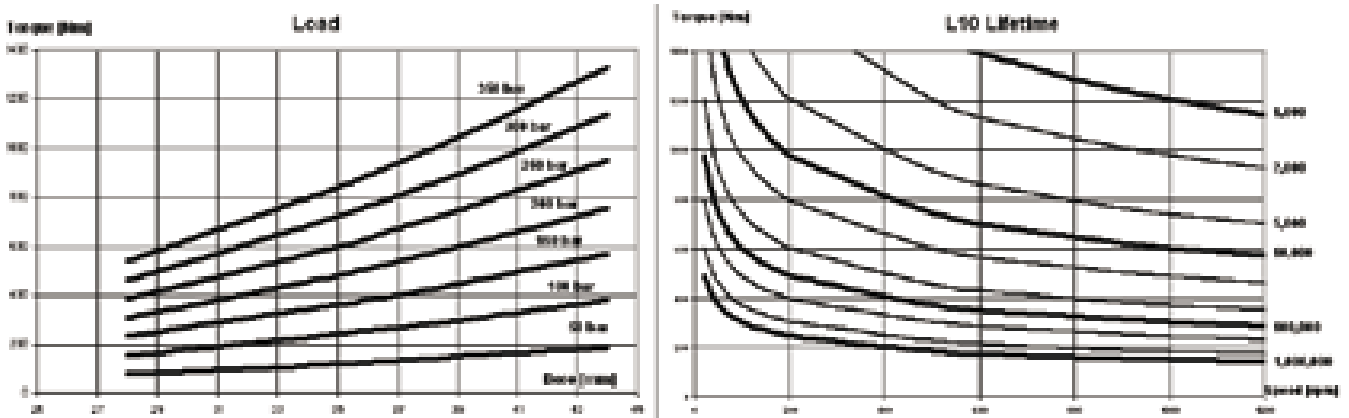
**DIMENSIONI D'INGOMBRO
DIMENSIONAL DRAWING**



**CALETTATURE
SPLINE DATA**

35-2-16 DIN 5480			
d_0	032.0		
d_1	035.0	$^{+0.020}$	H14
d_2	031.0	$^{+0.160}$	H11
A	03.5		
d_A	027.711		H11
d_3	034.6	$^{+0.160}$	h11
d_4	030.6	$^{+0.020}$	h14
B	04		
d_5	039		B

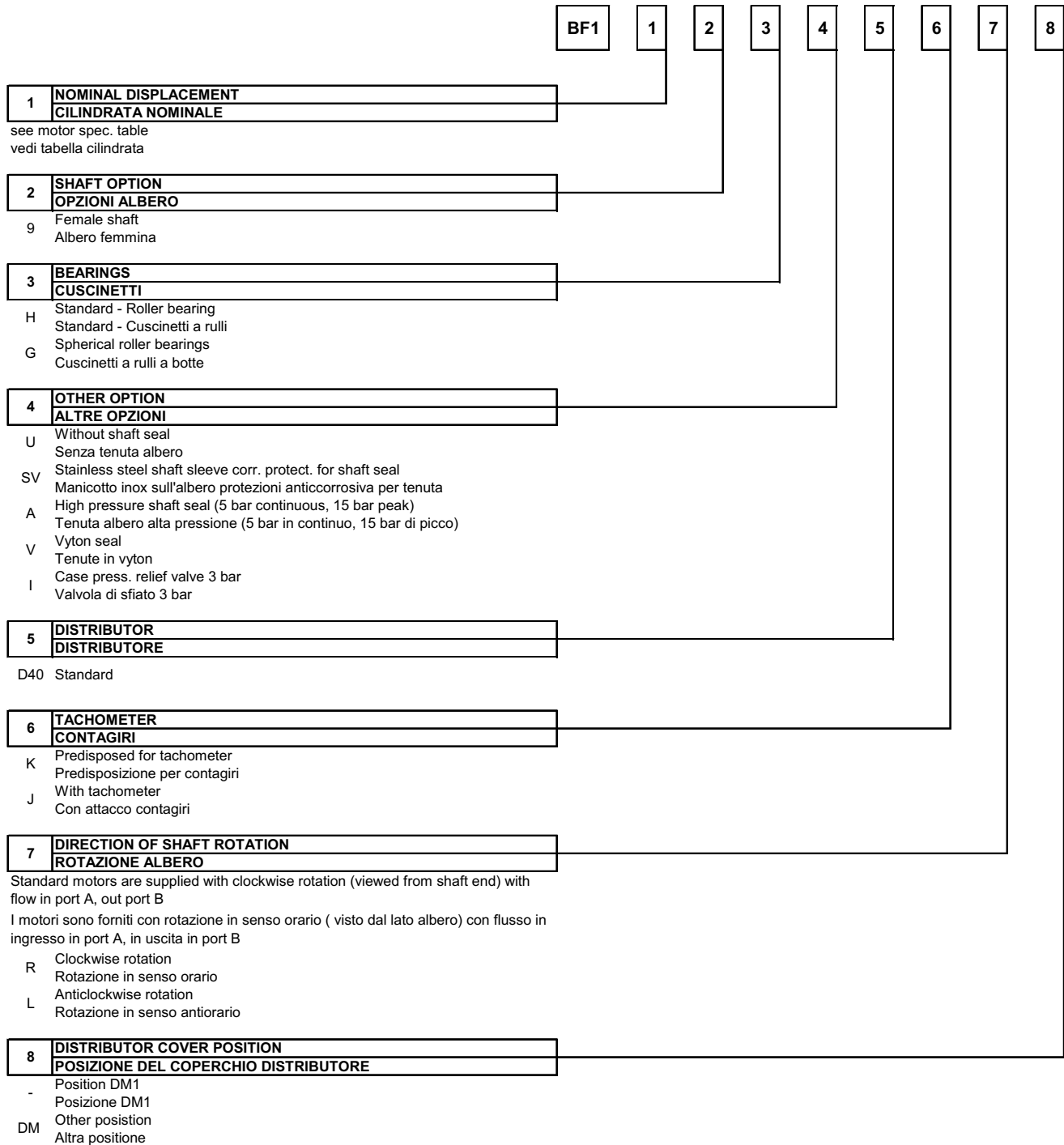
BEARING LIFETIME



Bearing lifetime depends on real motor's duty cycle; its value could be different from the one shown in the graphs.

La vita dei cuscinetti è determinata dal ciclo di lavoro reale del motore e quindi è soggetta a variazioni rispetto ai valori illustrati nei grafici.

ORDER CODES CODICI D'ORDINE



BF2



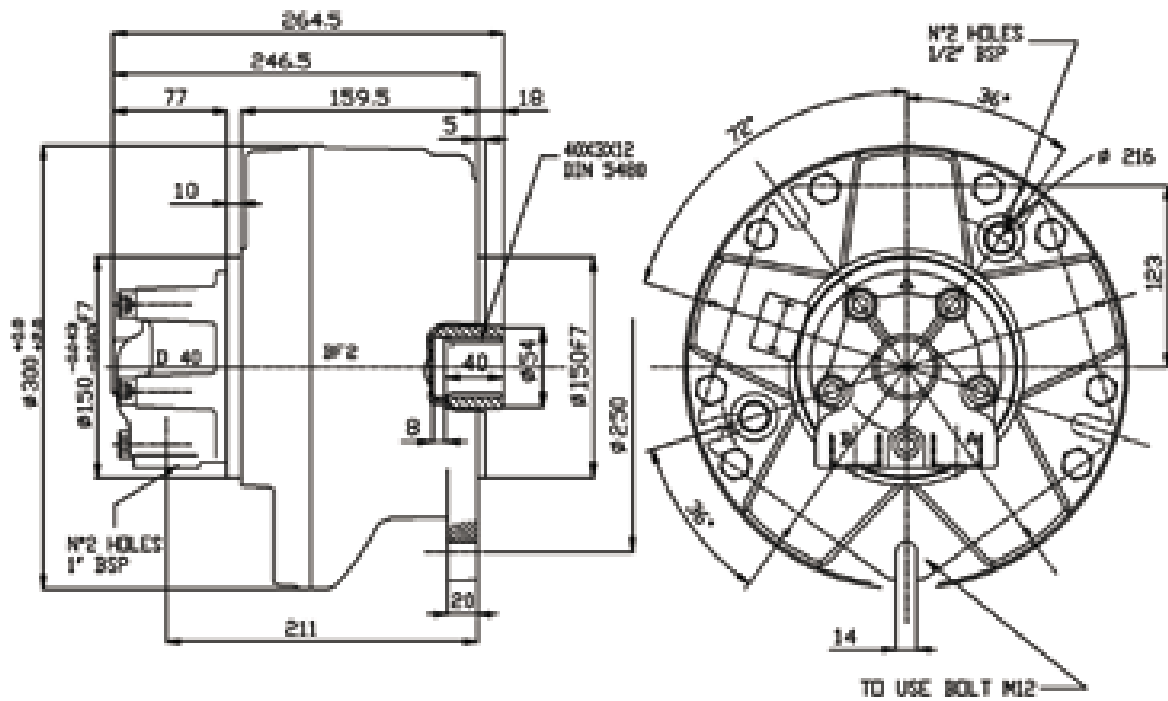
TABELLA DI PERFORMANCE
PERFORMANCES TABLE

	BF2	250	350	420	500	600
Displacement / Cilindrata	[cc/rev]	251	347	425	493	623
Bore / Alesaggio	[mm]	40	47	52	56	63
Stroke / Corsa	[mm]	40				
Specific Torque / Coppia Specifica	[Nm/bar]	4.0	5.5	6.8	7.8	9.9
Pressure Rating / Press.Nominale	[bar]	250				
Peak Pressure / Pressione di Picco	[bar]	425	375	350	350	300
Cont. Speed / Velocità cont	[rpm]	600	550	500	500	450
Max Speed / Velocità max	[rpm]	1000	900	750	750	700
Peak Power / Potenza di Picco	[kW]	70				

Approximative weight	50	[kg]	Peso Approssimativo	50	[kg]
Motor casing oil capacity	2	[l]	Capacità olio corpo motore	2	[l]
Max casing Pressure	5	[bar] (peak)	Pressione max in carcassa	5	[bar] (picco)
	1	[bar] (continuous)		1	[bar] (continuo)

Note:	Nota:
Continuous or average working pressure should be chosen in function of the required service lifetime (bearing lifetime)	La pressione continua o media di lavoro va determinata in funzione della vita del motore (vita dei cuscinetti)

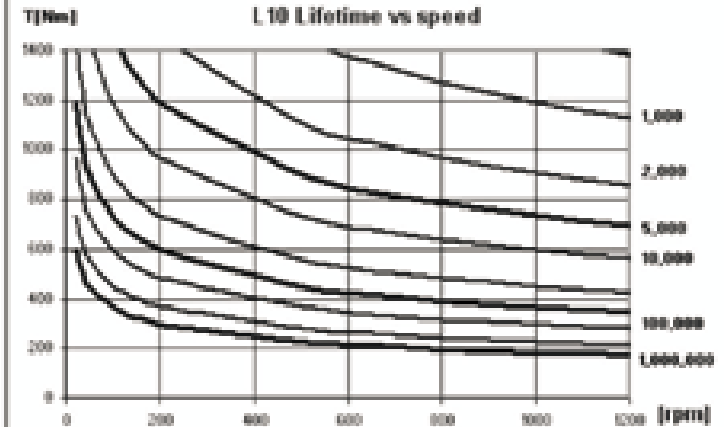
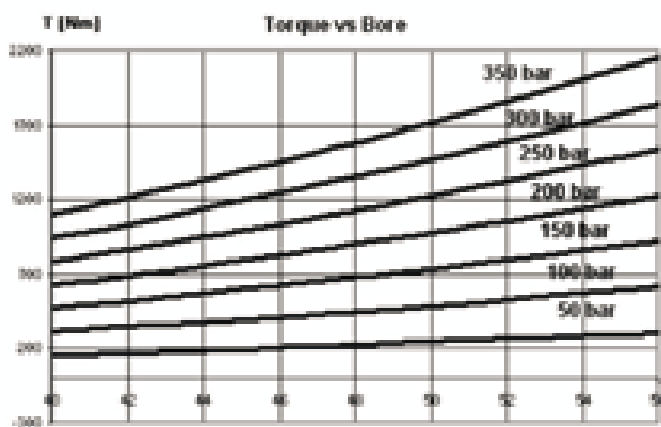
**DIMENSIONI D'INGOMBRO
DIMENSIONAL DRAWING**



**CALETTATURE
SPLINE DATA**

40-3-12 DIN 5480	
d_0	Ø36.0
d_1	Ø40.0 +0.620 H14
d_2	Ø34.0 +0.160 H11
A	Ø5.25
d_k	Ø28.964 H11
d_3	Ø39.4 -0.160 h11
d_4	Ø33.4 -0.620 h14
B	Ø6
d_0	Ø45.989 f8

BEARING LIFETIME



Bearing lifetime depends on real motor's duty cycle; its value could be different from the one shown in the graphs.

La vita dei cuscinetti è determinata dal ciclo di lavoro reale del motore e quindi è soggetta a variazioni rispetto ai valori illustrati nei grafici.

ORDER CODES CODICI D'ORDINE

		BF2	1	2	3	4	5	6	7	8
1	NOMINAL DISPLACEMENT CILINDRATA NOMINALE see motor spec. table vedi tabella cilindrata									
2	SHAFT OPTION OPZIONI ALBERO 9 Female shaft Albero femmina									
3	BEARINGS CUSCINETTI H Standard - Roller bearing Standard - Cuscinetti a rulli G Spherical roller bearing Cuscinetto a rulli a botte									
4	OTHER OPTION ALTRE OPZIONI U Without shaft seal Senza tenuta albero SV Stainless steel shaft sleeve corr. protect. for shaft seal Manicotto inox sull'albero protezioni anticorrosiva per tenuta A High pressure shaft seal (5 bar continuous, 15 bar peak) Tenuta albero alta pressione (5 bar in continuo, 15 bar di picco) V Vytol seal Tenute in vyton I Case press. relief valve 3 bar Valvola di sfianto 3 bar									
5	DISTRIBUTOR DISTRIBUTORE D40 Standard									
6	TACHOMETER CONTAGIRI K Predisposed for tachometer Predisposizione per contagiri J With tachometer Con attacco contagiri									
7	DIRECTION OF SHAFT ROTATION ROTAZIONE ALBERO Standard motors are supplied with clockwise rotation (viewed from shaft end) with flow in port A, out port B I motori sono forniti con rotazione in senso orario (visto dal lato albero) con flusso in ingresso in port A, in uscita in port B R Clockwise rotation Rotazione in senso orario L Anticlockwise rotation Rotazione in senso antiorario									
8	DISTRIBUTOR COVER POSITION POSIZIONE DEL COPERCHIO DISTRIBUTORE - Position DM1 Posizione DM1 DM Other position Altra posizione									

BF3



TABELLA DI PERFORMANCE
PERFORMANCES TABLE

	BF3	550	750	900
Displacement / Cilindrata	[cc/rev]	552	735	917
Bore / Alesaggio	[mm]	52	60	67
Stroke / Corsa	[mm]	52		
Specific Torque / Coppia Specifica	[Nm/bar]	8.8	11.7	14.6
Pressure Rating / Press.Nominale	[bar]	250		
Peak Pressure / Pressione di Picco	[bar]	425	350	280
Cont. Speed / Velocità cont	[rpm]	400	400	350
Max Speed / Velocità max	[rpm]	650	600	400
Peak Power / Potenza di Picco	[kW]	90		

Approximative weight	86	[kg]	Peso Approssimativo	86	[kg]
Motor casing oil capacity	4.5	[l]	Capacità olio corpo motore	4.5	[l]
Max casing Pressure	5	[bar] (peak)	Pressione max in carcassa	5	[bar] (picco)
	1	[bar] (continuous)		1	[bar] (continuo)

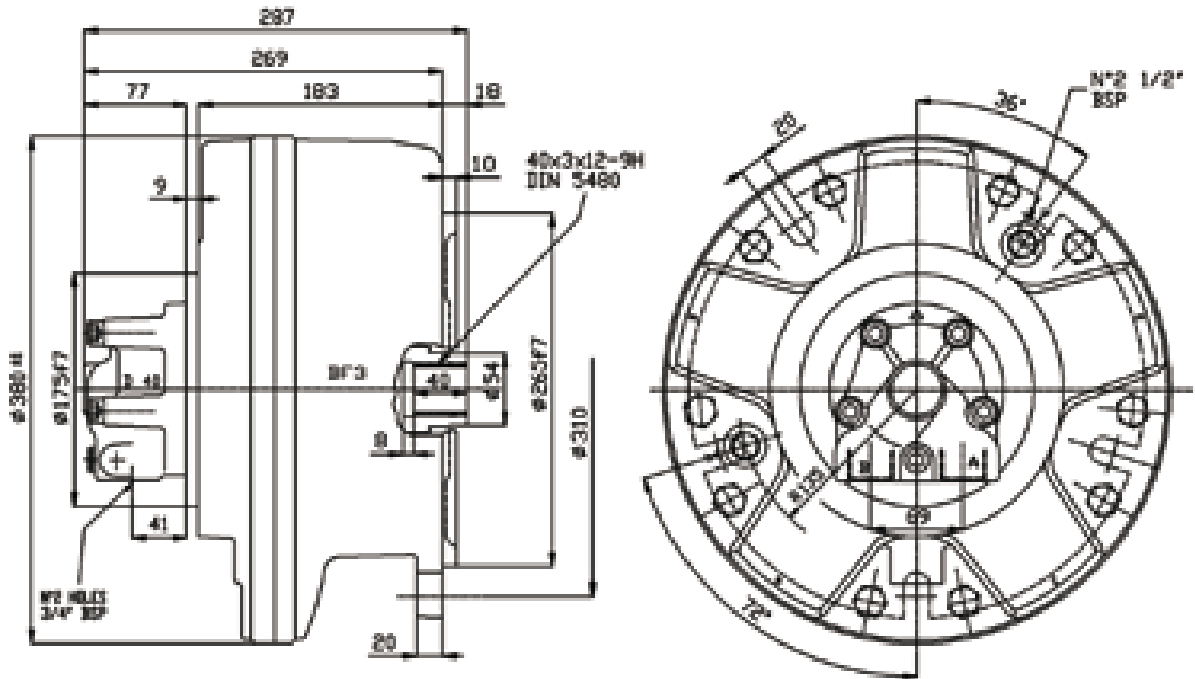
Note:

Continuous or average working pressure should be chosen in function of the required service lifetime (bearing lifetime)

Nota:

La pressione continua o media di lavoro va determinata in funzione della vita del motore (vita dei cuscinetti)

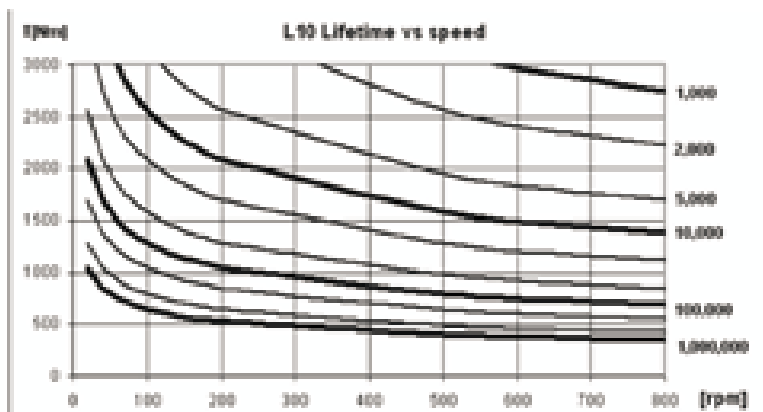
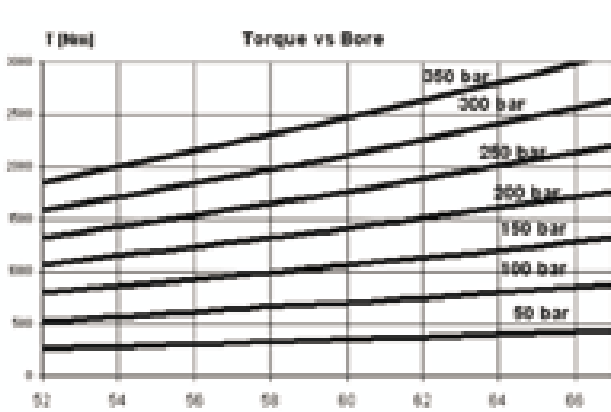
**DIMENSIONI D'INGOMBRO
DIMENSIONAL DRAWING**



**CALETTATURE
SPLINE DATA**

40-3-12 DIN 5480			
d_0	Ø36.0		
d_1	Ø40.0	+0.620	H14
		+0	
d_2	Ø34.0	+0.160	H11
		+0	
A	Ø5.25		
d_k	Ø28.964		H11
d_3	Ø39.4	-0	h11
		-0.160	
d_4	Ø33.4	-0	h14
		-0.620	
B	Ø6		
d_0	Ø45.989		f8

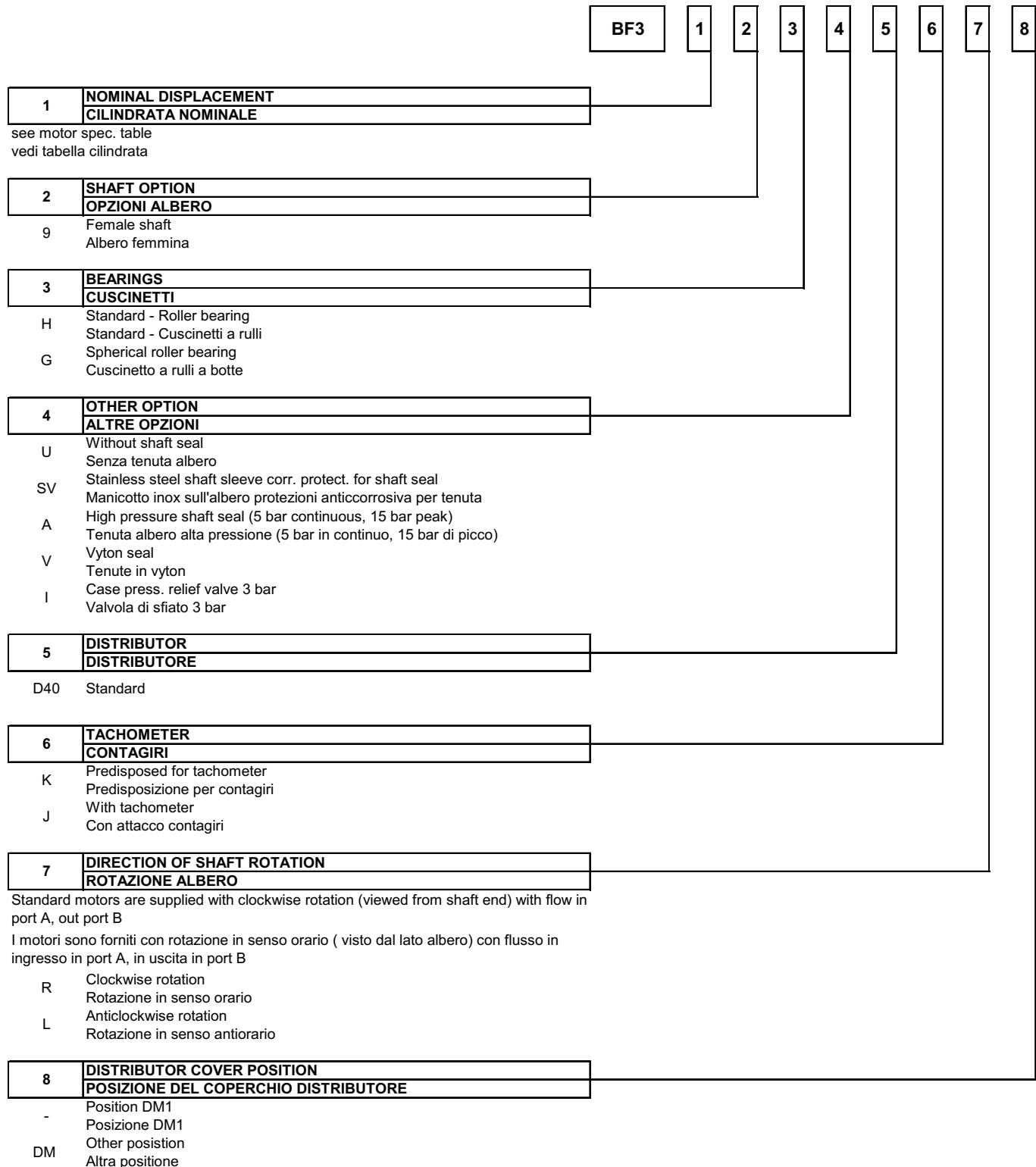
BEARING LIFETIME



Bearing lifetime depends on real motor's duty cycle; its value could be different from the one shown in the graphs.

La vita dei cuscinetti è determinata dal ciclo di lavoro reale del motore e quindi è soggetta a variazioni rispetto ai valori illustrati nei grafici.

ORDER CODES CODICI D'ORDINE



BF5



TABELLA DI PERFORMANCE
PERFORMANCES TABLE

	BF5	1000	1500	1900
Displacement / Cilindrata	[cc/rev]	957	1505	1848
Bore / Alesaggio	[mm]	59	74	82
Stroke / Corsa	[mm]	70		
Specific Torque / Coppia Specifica	[Nm/bar]	15.2	24.0	29.4
Pressure Rating / Press.Nominale	[bar]	250		
Peak Pressure / Pressione di Picco	[bar]	425	375	350
Cont. Speed / Velocità cont	[rpm]	400	300	250
Max Speed / Velocità max	[rpm]	600	400	350
Peak Power / Potenza di Picco	[kW]	160		

Approximative weight	180	[kg]	Peso Approssimativo	180	[kg]
Motor casing oil capacity	10	[l]	Capacità olio corpo motore	10	[l]
Max casing Pressure	5	[bar] (peak)	Pressione max in carcassa	5	[bar] (picco)
	1	[bar] (continuous)		1	[bar] (continuo)

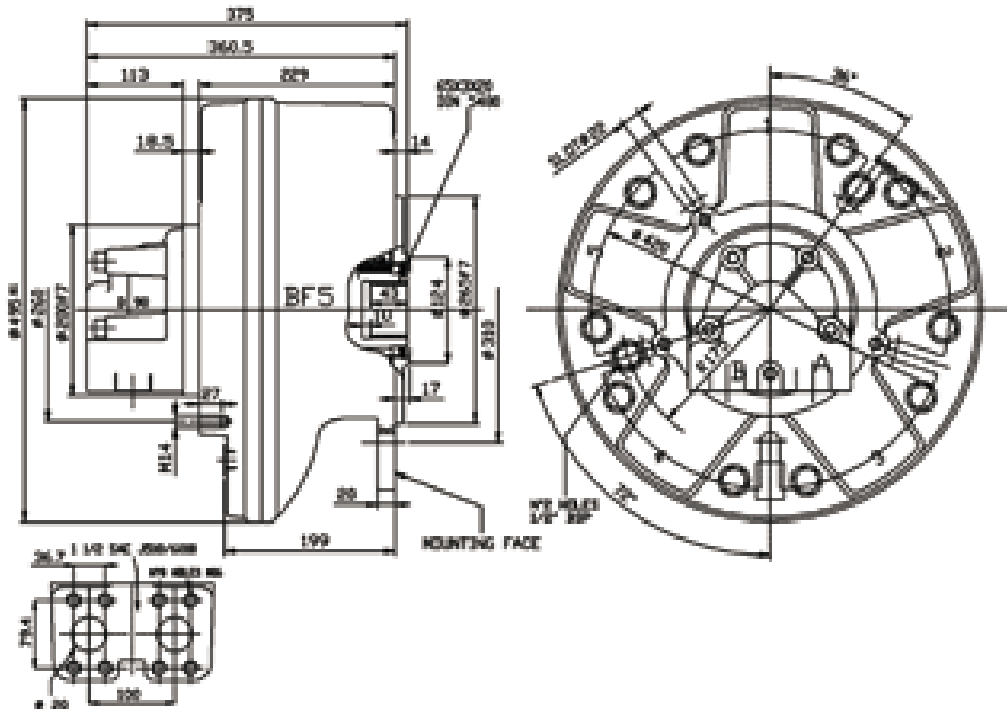
Note:

Continuous or average working pressure should be chosen in function of the required service lifetime (bearing lifetime)

Nota:

La pressione continua o media di lavoro va determinata in funzione della vita del motore (vita dei cuscinetti)

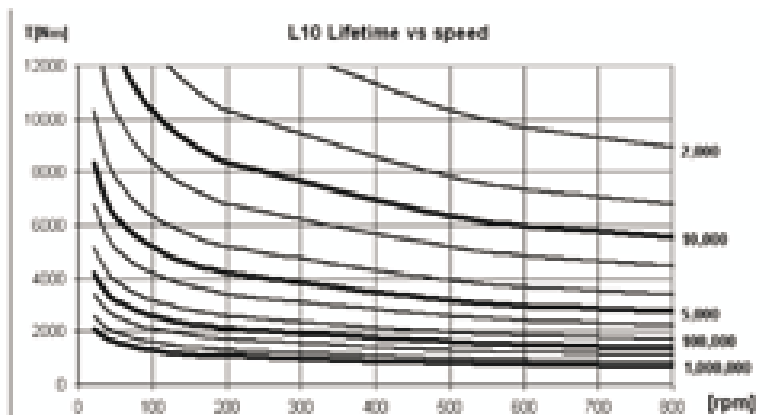
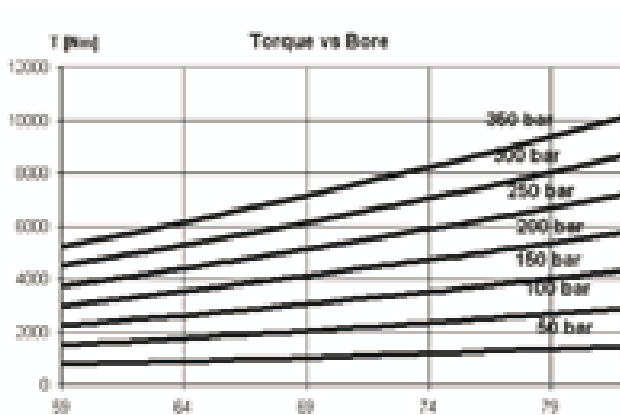
**DIMENSIONI D'INGOMBRO
DIMENSIONAL DRAWING**



**CALETTATURE
SPLINE DATA**

65-3-20 DIN 5480		
d_0	$\varnothing 60.0$	
d_1	$\varnothing 65.0$	$+0.740$ H14
d_2	$\varnothing 59.0$	$+0.190$ H11
A	$\varnothing 5.25$	
d_A	$\varnothing 54.101$	H11
d_3	$\varnothing 64.4$	-0.190 h11
d_4	$\varnothing 58.4$	-0.740 h14
B	$\varnothing 6$	
d_5	$\varnothing 70.999$	f8

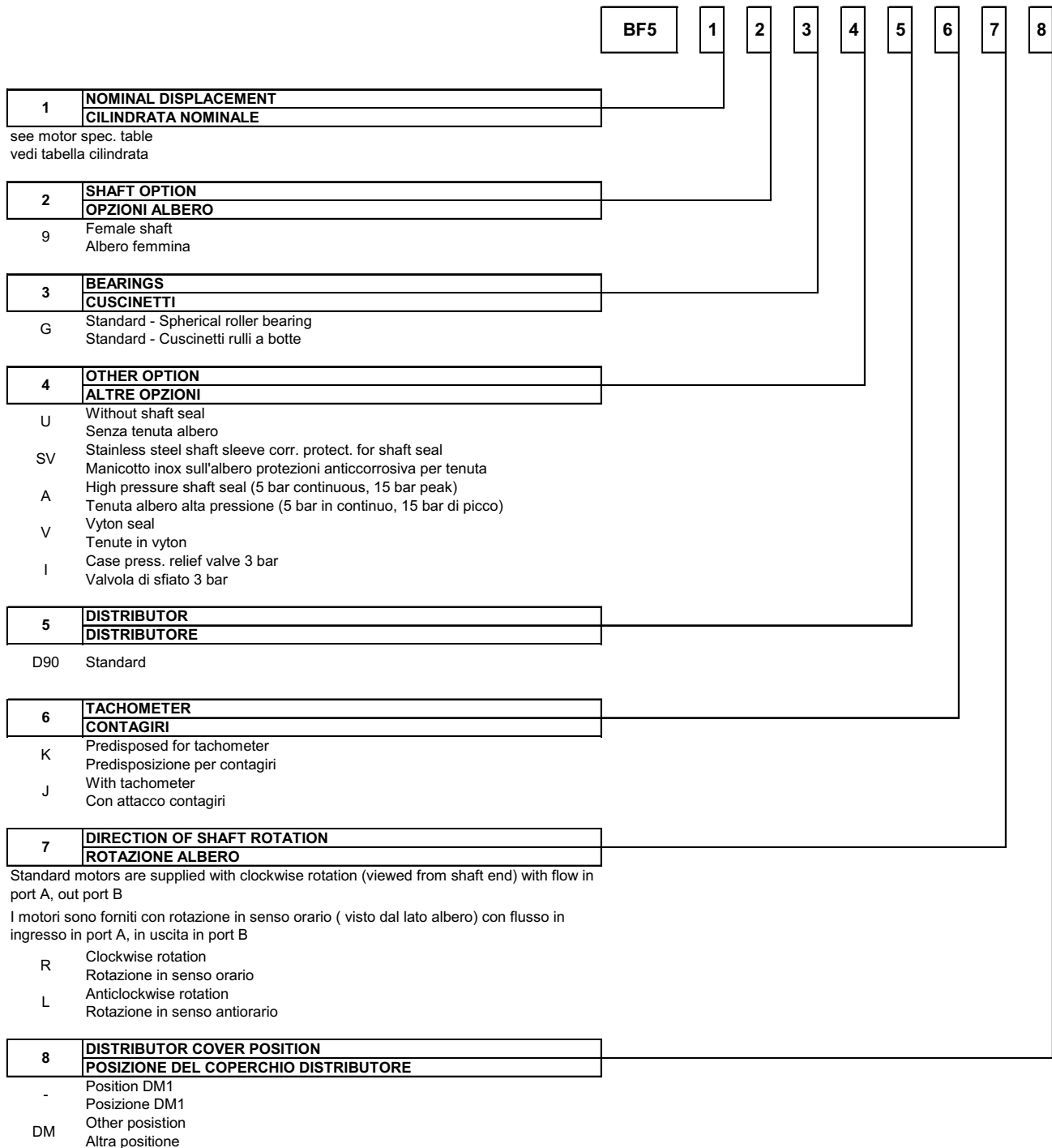
BEARING LIFETIME



Bearing lifetime depends on real motor's duty cycle; its value could be different from the one shown in the graphs.

La vita dei cuscinetti è determinata dal ciclo di lavoro reale del motore e quindi è soggetta a variazioni rispetto ai valori illustrati nei grafici.

ORDER CODES CODICI D'ORDINE



BF6

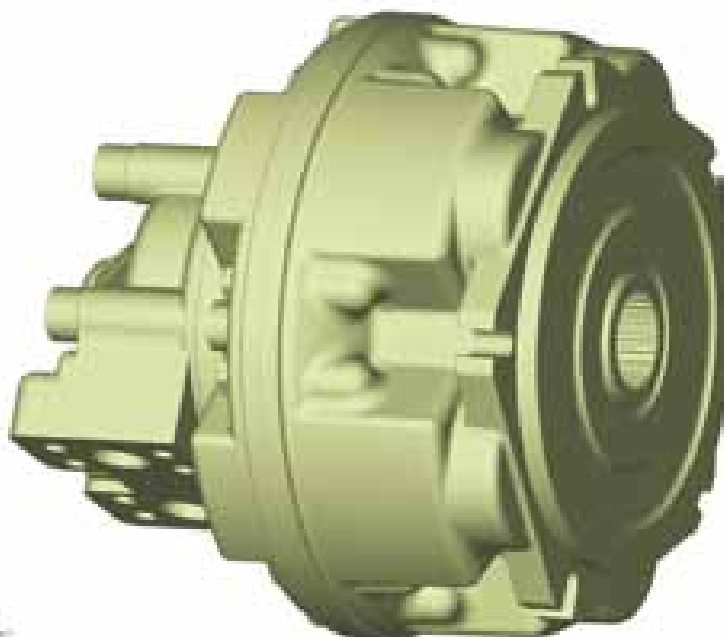


TABELLA DI PERFORMANCE
PERFORMANCES TABLE

	BF6	1700	2100	2500	3000
Displacement / Cilindrata	[cc/rev]	1690	2127	2513	3041
Bore / Alesaggio	[mm]	82	92	100	110
Stroke / Corsa	[mm]	64			
Specific Torque / Coppia Specifica	[Nm/bar]	26.9	33.9	40.0	48.4
Pressure Rating / Press.Nominale	[bar]	250			
Peak Pressure / Pressione di Picco	[bar]	450	400	350	300
Cont. Speed / Velocità cont	[rpm]	385	300	250	220
Max Speed / Velocità max	[rpm]	500	450	400	360
Peak Power / Potenza di Picco	[kW]	200			

Approximative weight	250	[kg]	Peso Approssimativo	250	[kg]
Motor casing oil capacity	25	[l]	Capacità olio corpo motore	25	[l]
Max casing Pressure	15	[bar] (peak)	Pressione max in carcassa	15	[bar] (picco)
	5	[bar] (continuous)		5	[bar] (continuo)

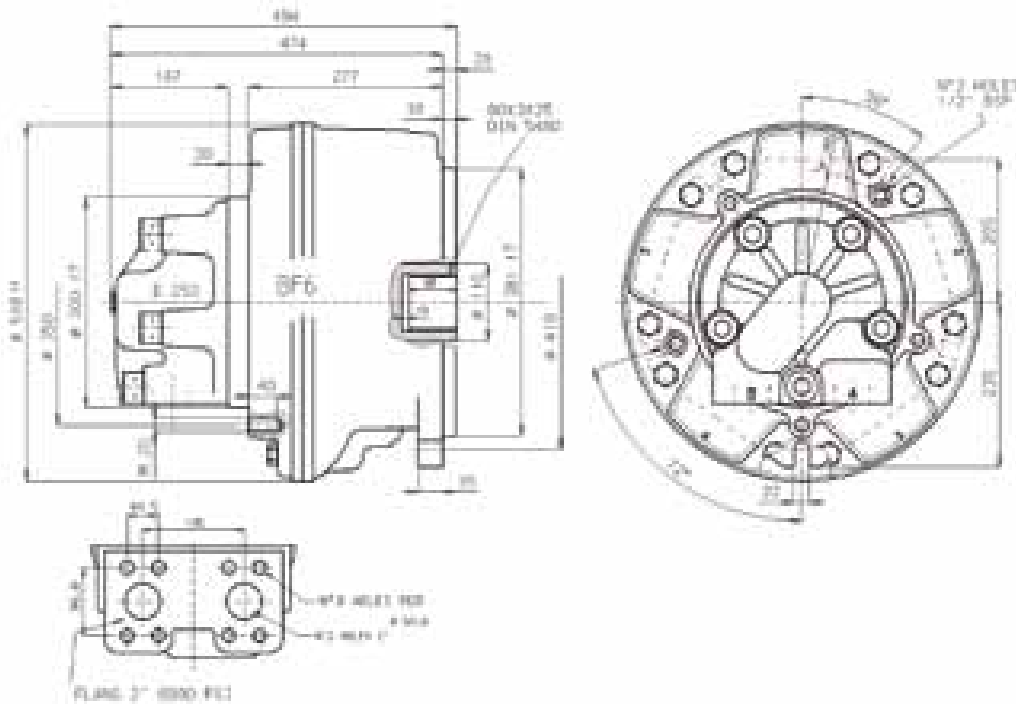
Note:

Continuous or average working pressure should be chosen in function of the required service lifetime (bearing lifetime)

Nota:

La pressione continua o media di lavoro va determinata in funzione della vita del motore (vita dei cuscinetti)

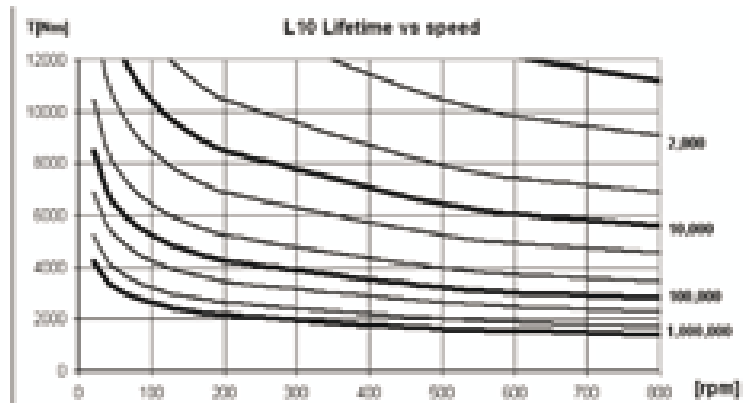
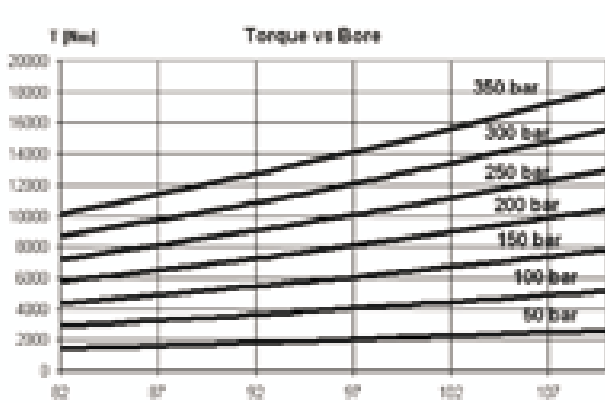
**DIMENSIONI D'INGOMBRO
DIMENSIONAL DRAWING**



**CALETTATURE
SPLINE DATA**

80-3-25 DIN 5480		
d_0	$\varnothing 75.0$	
d_1	$\varnothing 80.0$	+0.870 +0 H14
d_2	$\varnothing 74.0$	+0.190 +0 H11
A	$\varnothing 5.25$	
d_A	$\varnothing 68.9$	H9
d_3	$\varnothing 79.4$	-0 -0.190 h11
d_4	$\varnothing 73.4$	-0 -0.870 h14
B	$\varnothing 6$	
d_6	$\varnothing 85.9$	f8

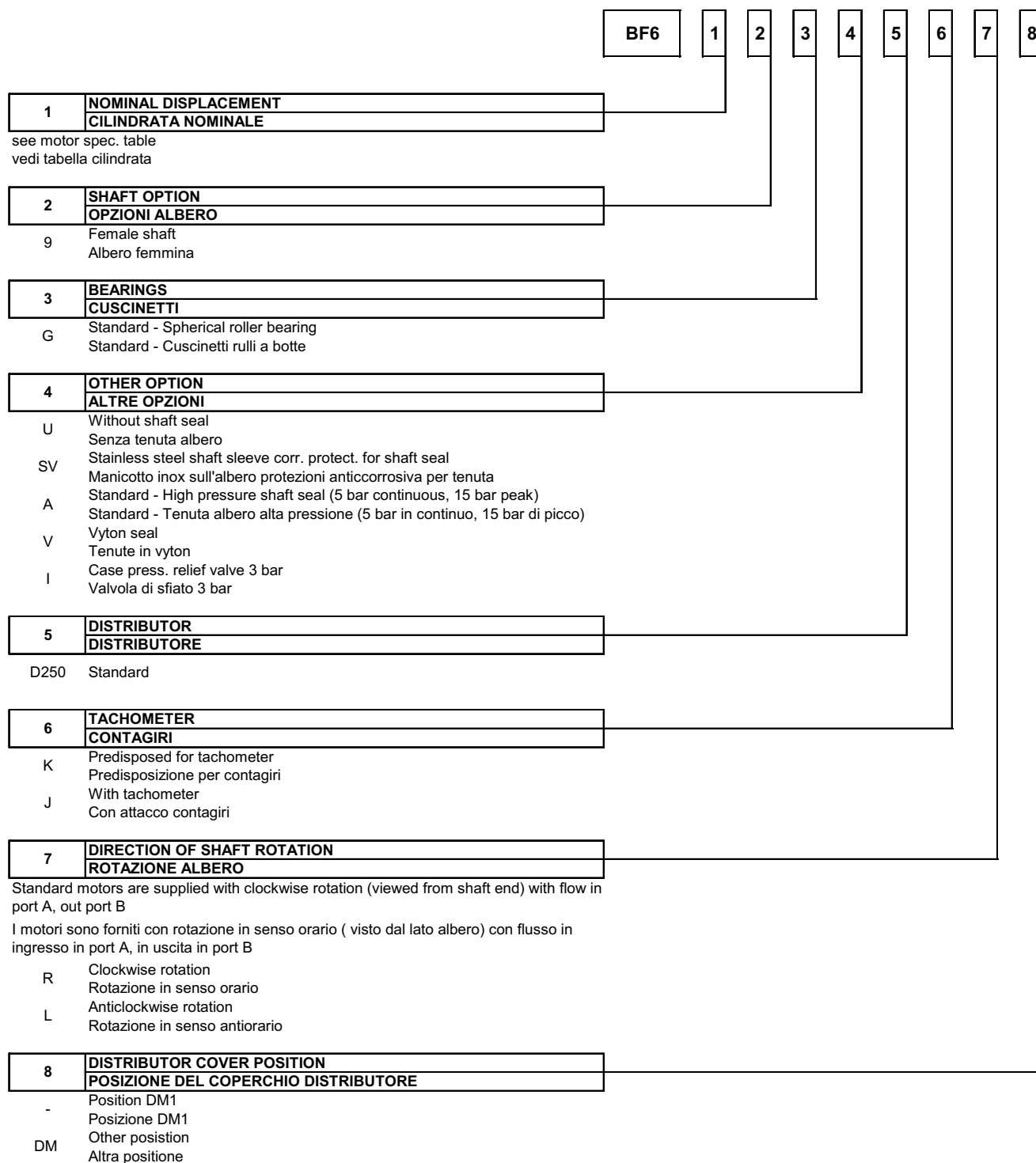
BEARING LIFETIME



Bearing lifetime depends on real motor's duty cycle; its value could be different from the one shown in the graphs.

La vita dei cuscinetti è determinata dal ciclo di lavoro reale del motore e quindi è soggetta a variazioni rispetto ai valori illustrati nei grafici.

ORDER CODES CODICI D'ORDINE



BFDH2

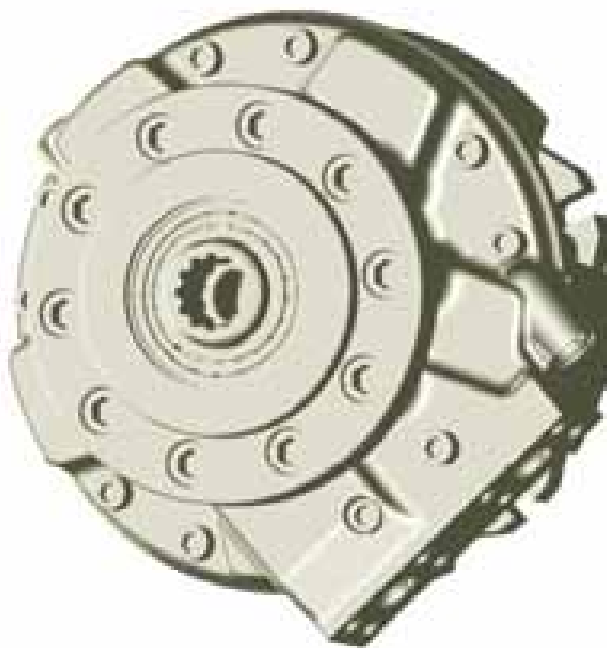
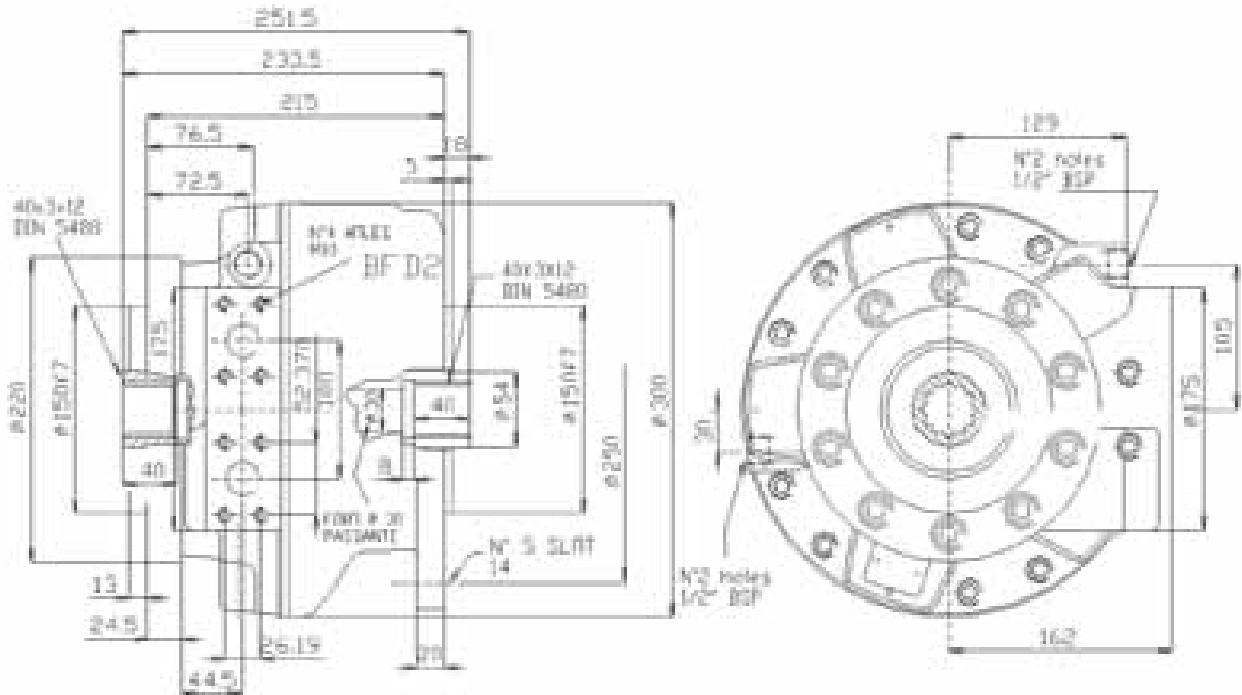


TABELLA DI PERFORMANCE
PERFORMANCES TABLE


	BFDH2	200	250	300	350	420	500	600
<i>Displacement / Cilindrata</i>	[cc/rev]	192	251	304	347	425	493	565
<i>Bore / Alesaggio</i>	[mm]	35	40	44	47	52	56	60
<i>Stroke / Corsa</i>	[mm]	40						
<i>Specific Torque / Coppia Specifica</i>	[Nm/bar]	3.1	4.0	4.8	5.5	6.8	7.8	9.0
<i>Pressure Rating / Press.Nominale</i>	[bar]	250						
<i>Peak Pressure / Pressione di Picco</i>	[bar]	425	425	400	375	350	350	300
<i>Cont. Speed / Velocità cont</i>	[rpm]	600	600	550	550	500	500	450
<i>Max Speed / Velocità max</i>	[rpm]	900	850	800	750	700	650	600
<i>Peak Power / Potenza di Picco</i>	[kW]	65						

<i>Approximative weight</i>	50	[kg]	<i>Peso Approssimativo</i>	50	[kg]
<i>Motor casing oil capacity</i>	2	[l]	<i>Capacità olio corpo motore</i>	2	[l]
<i>Max casing Pressure</i>	5	[bar] (peak)	<i>Pressione max in carcassa</i>	5	[bar] (picco)
	1	[bar] (continuous)		1	[bar] (continuo)
Note:			Nota:		
Continuous or average working pressure should be chosen in function of the required service lifetime (bearing lifetime)			La pressione continua o media di lavoro va determinata in funzione della vita del motore (vita dei cuscinetti)		

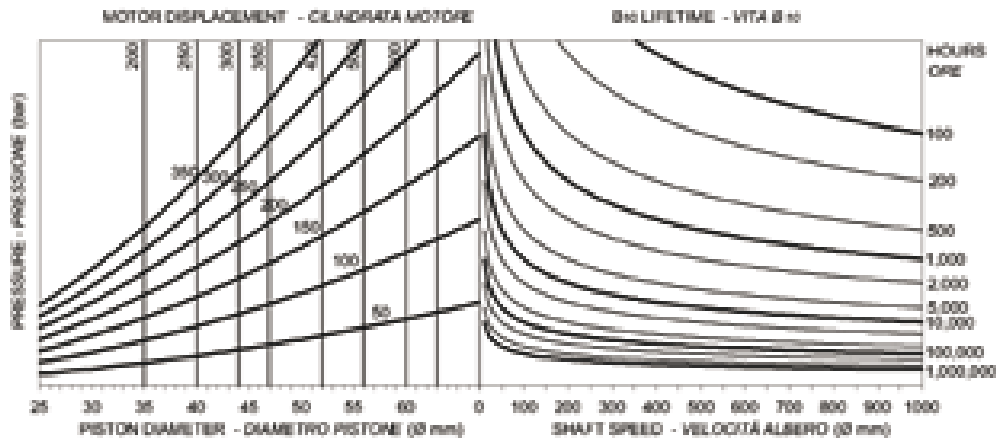
**DIMENSIONI D'INGOMBRO
DIMENSIONAL DRAWING**



**CALETTATURE
SPLINE DATA**

40-3-12 DIN 5480	
	d ₀ Ø36.0
	d ₁ Ø40.0 ^{+0.620} / ₊₀ H14
	d ₂ Ø34.0 ^{+0.160} / ₊₀ H11
	A Ø5.25
	d _A Ø28.964 H11
	d ₃ Ø39.4 ⁻⁰ / _{-0.160} h11
	d ₄ Ø33.4 ⁻⁰ / _{-0.620} h14
	B Ø6
	d _b Ø45.989 f8

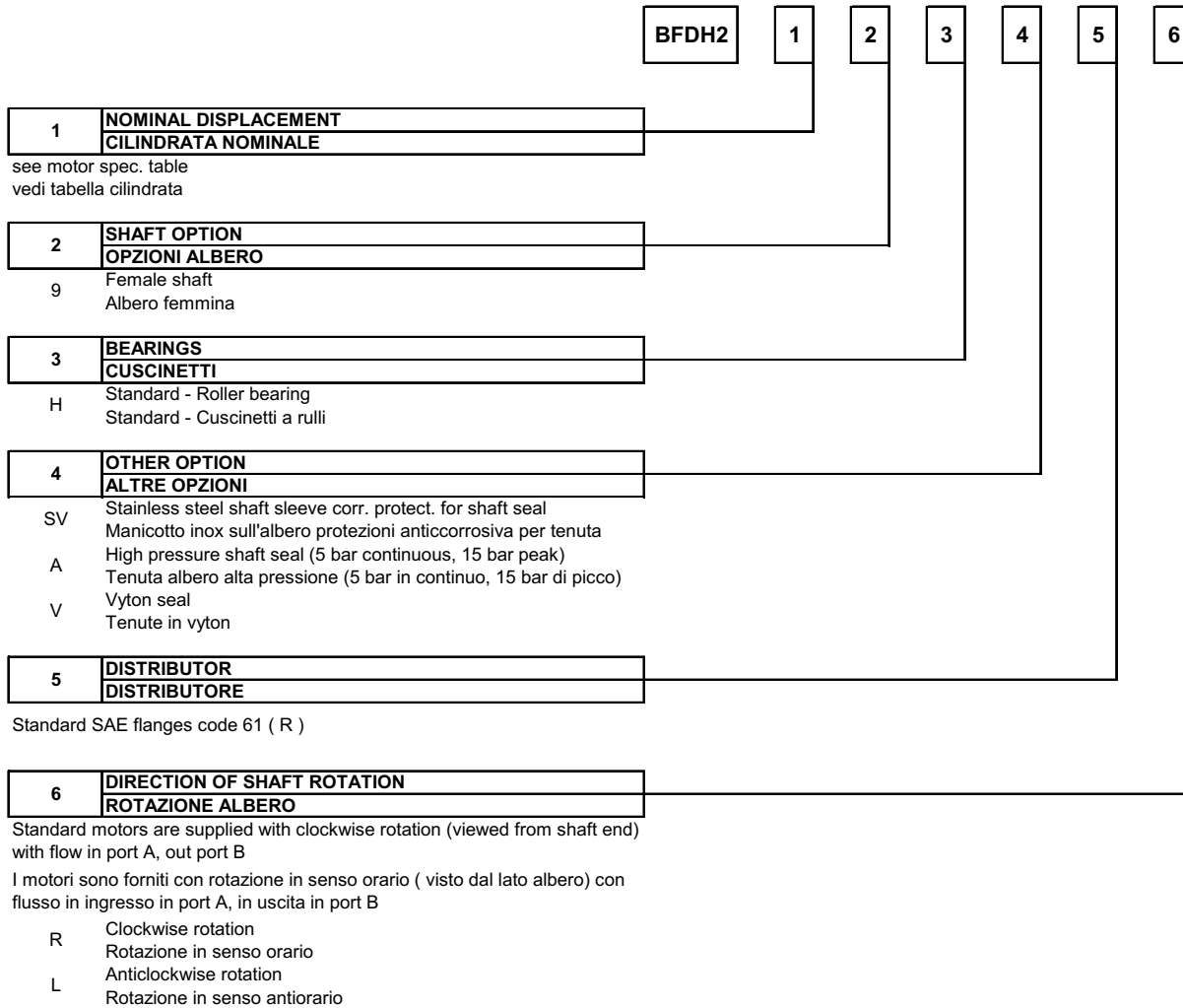
BEARING LIFETIME



Bearing lifetime depends on real motor's duty cycle; its value could be different from the one shown in the graphs.

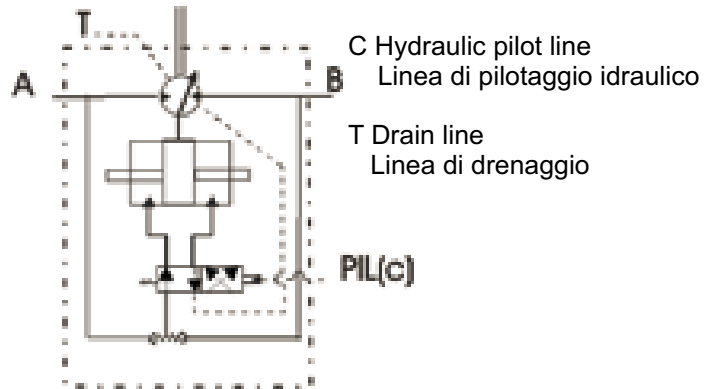
La vita dei cuscinetti è determinata dal ciclo di lavoro reale del motore e quindi è soggetta a variazioni rispetto ai valori illustrati nei grafici.

ORDER CODES CODICI D'ORDINE



BD SERIES

**MOTORI A PISTONI RADIALI ALBERO A GOMITO DOPPIA CILINDRATA A CONTROLLO IDRAULICO
TWO DISPLACEMENT CRANKSHAFT RADIAL PISTONS HYDRAULIC MOTORS**



		Max	Min	Max	Min	Max	Min	Max	Min	Max	Min	Max	Min	Max
BD1	[cc/rev]	100	25	100	54	175	45	250	60	-	-	-	-	-
BD2	[cc/rev]	500	250	500	175	500	125	350	175	350	125	350	90	250
BD3	[cc/rev]	550	130	750	170	900	220	-	-	-	-	-	-	-
BD5	[cc/rev]	1000	250	1500	400	1900	500	-	-	-	-	-	-	-
BD6	[cc/rev]	1700	420	2100	530	2100	700	2100	1100	2500	630	3000	760	-
BDD1	[cc/rev]	100	25	175	45	250	60	-	-	-	-	-	-	-

Other displacement are available. To verify availability contact SAI Technical Department.

The sliding bearing has an extremely low coefficient of friction and as a consequence gives very high starting torque efficiency, and continues to achieve higher than average mechanical efficiencies both in high and low displacement modes.

The motors are capable of working at low speeds with a high degree of speed stability. The minimum stable speed depends on the displacement of the motor. Output torque remains very constant and does not fall away at very low speeds or under stall or start conditions.

Change of motor displacement in the BD series is achieved by changing the stroke of the crankshaft: min. 20 bar, max. 30 bar. The change, from high to low displacement and viceversa, may take place dynamically if the hydraulic circuit is capable to avoid cavitation and back pressure.

Ratio between max and min displacement is available on all models as follows: 1:2, 1:3 and 1:4.

Altre cilindrate sono disponibili. Per verificare l'esatta disponibilità contattare l'Ufficio Tecnico SAI.

Il cuscinetto a strisciamento, col suo basso coefficiente di attrito, consente un ottimo rendimento allo spunto, e mantiene una efficienza superiore alla media degli altri motori radiali disponibili sul mercato, sia in alta che in bassa velocità.

I motori funzionano a velocità molto ridotte con un elevato grado di stabilità. La minima velocità stabile dipende dalla cilindrata. La coppia erogata non diminuisce la velocità molto bassa o allo stallo.

Il cambio cilindrata avviene con pilotaggio esterno in bassa pressione: min 20 bar, max 30 bar. Il cambio, sia dalla massima alla minima che viceversa, si può effettuare mentre il motore è in funzione con un circuito studiato per evitare cavitazione e sovrappressione.

Il rapporto tra cilindrata massima e minima è disponibile su tutti i modelli nei rapporti 1:2, 1:3 e 1:4.

BD1



TABELLA DI PERFORMANCE
PERFORMANCES TABLE

	BD1	Max	Min	Max	Min	Max	Min	Max	Min
		100	25	100	54	175	45	250	60
<i>Displacement / Cilindrata</i>	[cc/rev]	99	25	102	54	172	43	243	61
<i>Bore / Alesaggio</i>	[mm]	28		37		37		44	
<i>Stroke / Corsa</i>	[mm]	32	8	19	10	32	8	32	8
<i>Specific Torque / Coppia Specifica</i>	[Nm/bar]	1.6	0.4	1.6	0.9	2.7	0.7	3.9	1.0
<i>Pressure Rating / Press.Nominale</i>	[bar]	300		300		265		250	
<i>Peak Pressure / Pressione di Picco</i>	[bar]	425		425		400		375	
<i>Cont. Speed / Velocità cont</i>	[rpm]	500	1500	500	1500	500	1500	500	1500
<i>Max Speed / Velocità max</i>	[rpm]	1500	3500	1500	3500	1000	3000	850	2500
<i>Peak Power / Potenza di Picco</i>	[kW]	55	42	55	42	55	42	55	42

<i>Approximative weight</i>	35	[kg]	<i>Peso Approssimativo</i>	35	[kg]
<i>Motor casing oil capacity</i>	1.5	[l]	<i>Capacità olio corpo motore</i>	1.5	[l]
<i>Max casing Pressure</i>	15	[bar] (peak)	<i>Pressione max in carcassa</i>	15	[bar] (picco)
	5	[bar] (continuous)		5	[bar] (continuo)

Note:	<i>Continuous or average working pressure should be chosen in function of the required service lifetime (bearing lifetime)</i>	Nota:	<i>La pressione continua o media di lavoro va determinata in funzione della vita del motore (vita dei cuscinetti)</i>
--------------	--	--------------	---

ORDER CODES CODICI D'ORDINE

	BD1	1	2	3	4	5	6	7	8
1 NOMINAL DISPLACEMENT CILINDRATA NOMINALE see motor spec. table vedi tabella cilindrata									
2 SHAFT OPTION OPZIONI ALBERO 7 Male 35-2-16 DIN 5480 Maschio 35-2-16 DIN 5481 9 Female 35-2-16 DIN 5482 Femmina 35-2-16 DIN 5483									
3 BEARINGS CUSCINETTI H Standard - roller bearing Standard - cuscinetti a rulli									
4 OTHER OPTION ALTRE OPZIONI U Without shaft seal Senza tenuta albero SV Stainless steel shaft sleeve corr. protect. for shaft seal Manicotto inox sull'albero protezioni anticorrosiva per tenuta V Vyton seal Tenute in vyton I Case press. relief valve 3 bar Valvola di sfiato 3 bar									
5 DISTRIBUTOR DISTRIBUTORE D40 Standard									
6 TACHOMETER CONTAGIRI K Predisposed for tachometer Predisposizione per contagiri J With tachometer Con attacco contagiri									
7 DIRECTION OF SHAFT ROTATION ROTAZIONE ALBERO Standard motors are supplied with clockwise rotation (viewed from shaft end) with flow in port A, out port B I motori sono forniti con rotazione in senso orario (visto dal lato albero) con flusso in ingresso in port A, in uscita in port B R Clockwise rotation Rotazione in senso orario L Anticlockwise rotation Rotazione in senso antiorario									
8 DISTRIBUTOR COVER POSITION POSIZIONE DEL COPERCHIO DISTRIBUTORE - Position DM1 Posizione DM1 DM Other position Altra positione									

BD2



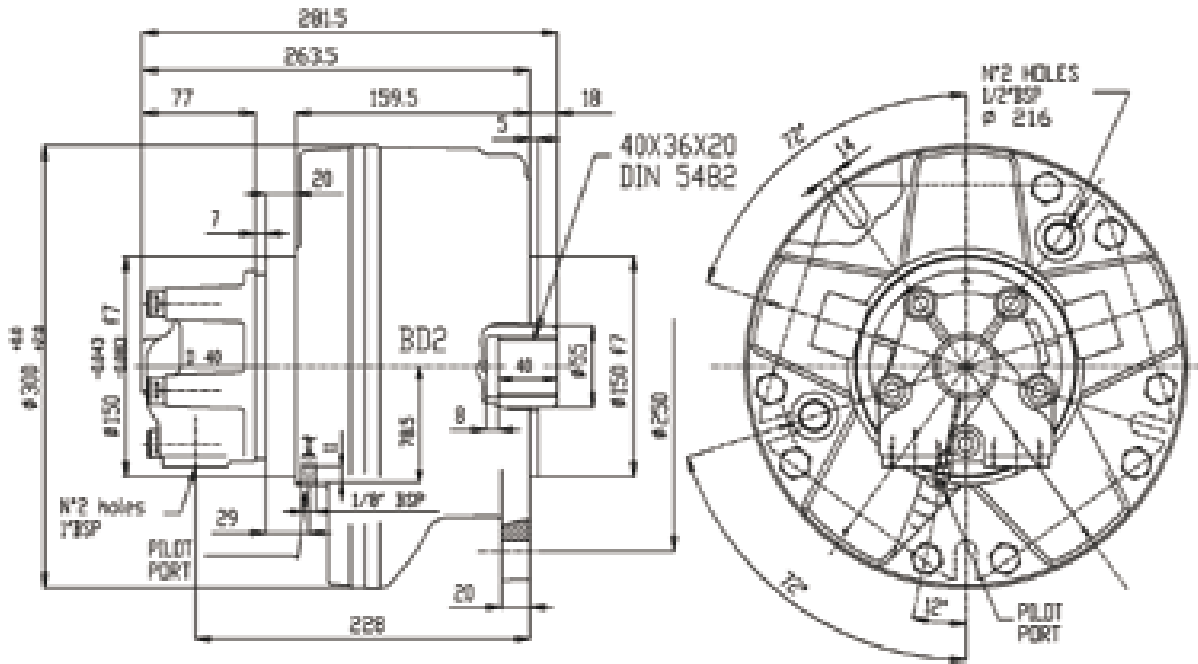
TABELLA DI PERFORMANCE PERFORMANCES TABLE

		Max	Min	Max	Min	Max	Min	Max	Min	Max	Min	Max	Min
	BD2	500	250	500	175	500	125	350	175	350	125	350	90
Displacement / Cilindrata	[cc/rev]	493	246	493	172	493	123	347	173	347	121	347	87
Bore / Alesaggio	[mm]	56		56		56		47		47		47	
Stroke / Corsa	[mm]	40	20	40	14	40	10	40	20	40	14	40	10
Specific Torque / Coppia Specifica	[Nm/bar]	7.8	3.9	7.8	2.7	7.8	2.0	5.5	2.8	5.5	1.9	5.5	1.4
Pressure Rating / Press.Nominale	[bar]	250		250		250		250		250		250	
Peak Pressure / Pressione di Picco	[bar]	350		300		350		375		375		375	
Cont. Speed / Velocità cont	[rpm]	400	800	400	1100	400	1500	700	1500	700	1500	700	1500
Max Speed / Velocità max	[rpm]	800	1600	800	2000	800	2200	1000	1800	1000	2000	1000	2200
Peak Power / Potenza di Picco	[kW]	75	65	75	65	75	62	75	65	75	65	75	65

Approximative weight	50	[kg]	Peso Approssimativo	50	[kg]
Motor casing oil capacity	3	[l]	Capacità olio corpo motore	3	[l]
Max casing Pressure	15	[bar] (peak)	Pressione max in carcassa	15	[bar] (picco)
	5	[bar] (continuous)		5	[bar] (continuo)

Note:	Nota:
<i>Continuous or average working pressure should be chosen in function of the required service lifetime (bearing lifetime)</i>	<i>La pressione continua o media di lavoro va determinata in funzione della vita del motore (vita dei cuscinetti)</i>

**DIMENSIONI D'INGOMBRO
DIMENSIONAL DRAWING**



**CALETTATURE
SPLINE DATA**

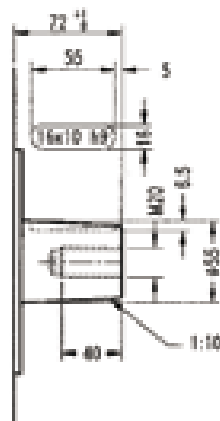
DIN	40-3-12 DIN 5480		36 UNI 221	
	d_0	$\varnothing 36.0$		
	d_1	$\varnothing 40.0$ $+0$ -0.620 H14	$\varnothing 36.0$ $+0$ -0.025 H7	
	d_2	$\varnothing 34.0$ $+0$ -0.160 H11	$\varnothing 40.0$ $+0$ -0.160 H11	
	A	$\varnothing 5.25$	7	$+0.028$ F7
	d_A	$\varnothing 28.964$ H11		$+0.013$ F7
UNI	d_3	$\varnothing 39.4$ -0 -0.160 h11	$\varnothing 36.0$ -0.009 g6	
	d_4	$\varnothing 33.4$ -0 -0.620 h14	$\varnothing 40.0$ -0.065 d11	
	B	$\varnothing 6$ -0.013 f7	7	-0.028 f7
	d_5	$\varnothing 45.989$ f8		

**OPZIONI ALBERO
SHAFT OPTION**

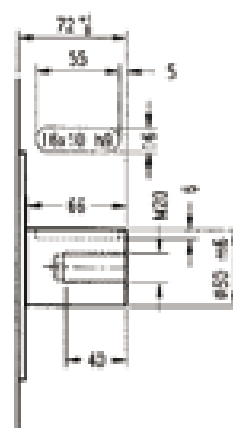
1 Calettato UNI 220



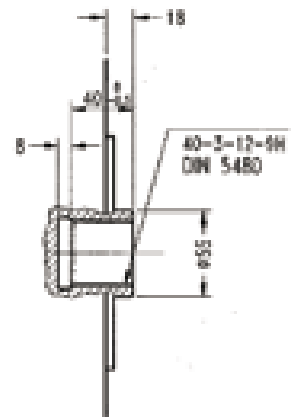
2 Tapered Conico



8 Cylindrical Cilindrico



9 Internal splined DIN 5480



ORDER CODES CODICI D'ORDINE

		BD2	1	2	3	4	5	6	7	8
1	NOMINAL DISPLACEMENT CILINDRATA NOMINALE see motor spec. table vedi tabella cilindrata									
2	SHAFT OPTION OPZIONI ALBERO 1 Male 36 UNI 220 Maschio 36 UNI 220 2 Tapered Conico 8 Cylindrical Cilindrico 9 Female 40-3-12 DIN 5480 Femmina 40-3-12 DIN 5480									
3	BEARINGS CUSCINETTI H Standard - roller bearing Standard - cuscinetti a rulli HGP Spherical roller bearing (rear), roller bearing (front) Cuscinetto rulli di botte (lato coperchio), cuscinetto a rulli (lato corpo)									
4	OTHER OPTION ALTRE OPZIONI U Without shaft seal Senza tenuta albero SV Stainless steel shaft sleeve corr. protect. for shaft seal Manicotto inox sull'albero protezioni anticorrosiva per tenuta V Vytol seal Tenute in vyton I Case press. relief valve 3 bar Valvola di sfiato 3 bar									
5	DISTRIBUTOR DISTRIBUTORE D40 Standard									
6	TACHOMETER CONTAGIRI K Predisposed for tachometer Predisposizione per contagiri J With tachometer Con attacco contagiri									
7	DIRECTION OF SHAFT ROTATION ROTAZIONE ALBERO Standard motors are supplied with clockwise rotation (viewed from shaft end) with flow in port A, out port B I motori sono forniti con rotazione in senso orario (visto dal lato albero) con flusso in ingresso in port A, in uscita in port B R Clockwise rotation Rotazione in senso orario L Anticlockwise rotation Rotazione in senso antiorario									
8	DISTRIBUTOR COVER POSITION POSIZIONE DEL COPERCHIO DISTRIBUTORE - Position DM1 Posizione DM1 DM Other position Altra posizione									

BD3



TABELLA DI PERFORMANCE
PERFORMANCES TABLE

		Max	Min	Max	Min	Max	Min
BD3		550	130	750	170	900	220
Displacement / Cilindrata	[cc/rev]	552	127	735	170	917	212
Bore / Alesaggio	[mm]	52		60		67	
Stroke / Corsa	[mm]	52	12	52	12	52	12
Specific Torque / Coppia Specifica	[Nm/bar]	8.8	2.0	11.7	2.7	14.6	3.4
Pressure Rating / Press.Nominale	[bar]	250		250		250	
Peak Pressure / Pressione di Picco	[bar]	400		350		280	
Cont. Speed / Velocità cont	[rpm]	360	1600	270	1200	220	100
Max Speed / Velocità max	[rpm]	750	2200	550	2000	450	1800
Peak Power / Potenza di Picco	[kW]	95	85	95	85	95	85

Approximative weight	86	[kg]	Peso Approssimativo	86	[kg]
Motor casing oil capacity	4.5	[l]	Capacità olio corpo motore	4.5	[l]
Max casing Pressure	15	[bar] (peak)	Pressione max in carcassa	15	[bar] (picco)
	5	[bar] (continuous)		5	[bar] (continuo)

Note:	Nota:
Continuous or average working pressure should be chosen in function of the required service lifetime (bearing lifetime)	La pressione continua o media di lavoro va determinata in funzione della vita del motore (vita dei cuscinetti)

ORDER CODES CODICI D'ORDINE

		BD3	1	2	3	4	5	6	7	8
1	NOMINAL DISPLACEMENT CILINDRATA NOMINALE see motor spec. table vedi tabella cilindrata									
2	SHAFT OPTION OPZIONI ALBERO 9 Female 40-3-12 DIN 5482 Femmina 40-3-2 DIN 5483									
3	BEARINGS CUSCINETTI H Standard - Roller bearing Standard - Cuscinetti a rulli HGP Spherical roller bearing (rear), roller bearing (front) Cuscinetto rulli di botte (lato coperchio), cuscinetto a rulli (lato corpo)									
4	OTHER OPTION ALTRE OPZIONI U Without shaft seal Senza tenuta albero SV Stainless steel shaft sleeve corr. protect. for shaft seal Manicotto inox sull'albero protezioni anticorrosiva per tenuta V Vytol seal Tenute in vyton I Case press. relief valve 3 bar Valvola di sfiato 3 bar									
5	DISTRIBUTOR DISTRIBUTORE D40 Standard									
6	TACHOMETER CONTAGIRI K Predisposed for tachometer Predisposizione per contagiri J With tachometer Con attacco contagiri									
7	DIRECTION OF SHAFT ROTATION ROTAZIONE ALBERO Standard motors are supplied with clockwise rotation (viewed from shaft end) with flow in port A, out port B I motori sono forniti con rotazione in senso orario (visto dal lato albero) con flusso in ingresso in port A, in uscita in port B R Clockwise rotation Rotazione in senso orario L Anticlockwise rotation Rotazione in senso antiorario									
8	DISTRIBUTOR COVER POSITION POSIZIONE DEL COPERCHIO DISTRIBUTORE - Position DM1 Posizione DM1 DM Other position Altra posizione									

BD5



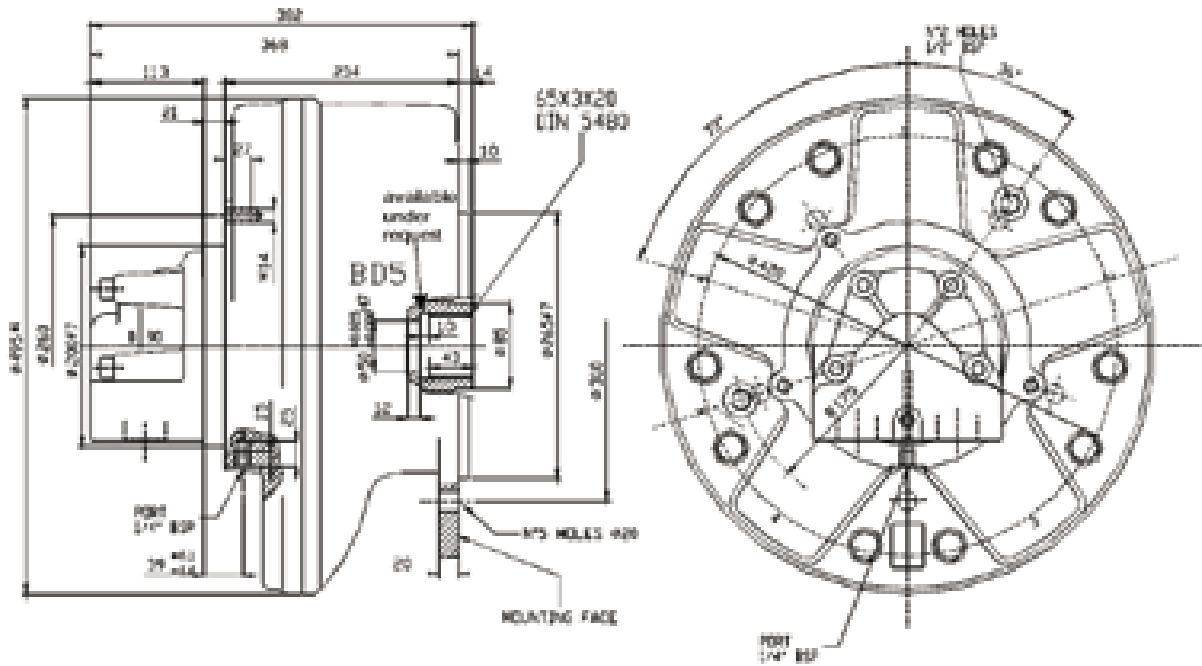
TABELLA DI PERFORMANCE
PERFORMANCES TABLE

		Max		Min		Max		Min	
		1000	250	1500	400	1900	500		
BD5									
Displacement / Cilindrata	[cc/rev]	957	246	1505	387	1848	475		
Bore / Alesaggio	[mm]	59		74		82			
Stroke / Corsa	[mm]	70	18	70	18	70	18		
Specific Torque / Coppia Specifica	[Nm/bar]	15.2	3.9	24.0	6.2	29.4	7.6		
Pressure Rating / Press.Nominale	[bar]	250		250		250			
Peak Pressure / Pressione di Picco	[bar]	425		375		350			
Max Speed / Velocità max	[rpm]	700	1400	600	1200	500	1000		
Peak Power / Potenza di Picco	[kW]	170	150	170	150	170	150		

Approximative weight	170	[kg]	Peso Approssimativo	170	[kg]
Motor casing oil capacity	10	[l]	Capacità olio corpo motore	10	[l]
Max casing Pressure	15	[bar] (peak)	Pressione max in carcassa	15	[bar] (picco)
	5	[bar] (continuous)		5	[bar] (continuo)

Note:	Nota:
Continuous or average working pressure should be chosen in function of the required service lifetime (bearing lifetime)	La pressione continua o media di lavoro va determinata in funzione della vita del motore (vita dei cuscinetti)

DIMENSIONI D'INGOMBRO DIMENSIONAL DRAWING



CALETTATURE SPLINE DATA

DIN	65-3-20 DIN 5480		55-2-26 DIN 5482		56 UNI 221		
	d ₀	Ø60.0	Ø52.0				
	d ₁	Ø65.0 +0.740 +0	H14	Ø55.0 +0.300 +0	H12	Ø56.0 +0.030 +0	H7
	d ₂	Ø59.0 +0.190 +0	H11	Ø50.0 +0.160 +0	H11	Ø65.0 +0.190 +0	H11
	A	Ø5.25		Ø3.5		10 +0.028 +0.013	F7
	d _A	Ø54.101	H11	Ø46.902	H10		
UNI		d ₃	Ø64.4 -0.190 h11	Ø54.5 -0.190 h11		Ø56.0 -0.010 -0.028	g6
		d ₄	Ø58.4 -0.740 h14	Ø49.0 -0.300 h12		Ø65.0 -0.010 -0.190	d11
		B	Ø6	Ø3.5		10 -0.013 -0.028	f7
		d ₀	Ø70.999 f8	Ø56.953 e9			

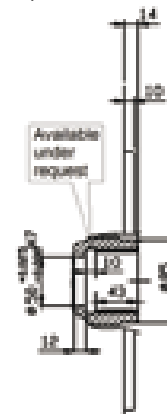
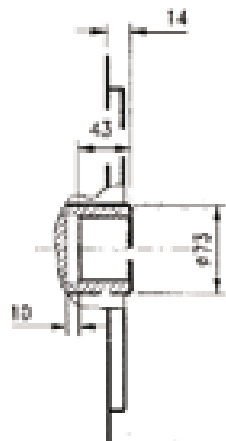
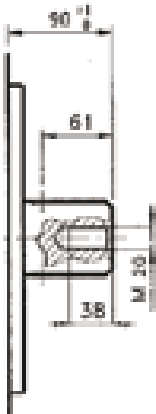
OPZIONI ALBERO SHAFT OPTION

1 Calettato UNI221

3 Calettato intern. DIN5482

10 Internal splined DIN 5480

11 Internal splined DIN 5480 with inner centering



ORDER CODES CODICI D'ORDINE

		BD5	1	2	3	4	5	6	7	8
1	NOMINAL DISPLACEMENT CILINDRATA NOMINALE see motor spec. table vedi tabella cilindrata									
2	SHAFT OPTION OPZIONI ALBERO 1 Male 56 UNI 221 Maschio 56 UNI 221 3 Female 55-2-26 DIN 5482 Femmina 55-2-26 DIN 5482 10 Female 65-3-20 DIN 5480 Femmina 65-3-20 DIN 5480 11 Female 65-3-20 DIN 5480 with inner centering Femmina 65-3-20 DIN 5480 con centraggio interno									
3	BEARINGS CUSCINETTI G Standard - Spherical roller bearing Standard - Rulli di botte									
4	OTHER OPTION ALTRE OPZIONI U Without shaft seal Senza tenuta albero SV Stainless steel shaft sleeve corr. protect. for shaft seal Manicotto inox sull'albero protezioni anticorrosiva per tenuta V Vyton seal Tenute in vyton I Case press. relief valve 3 bar Valvola di sfiato 3 bar									
5	DISTRIBUTOR DISTRIBUTORE D90 Standard									
6	TACHOMETER CONTAGIRI K Predisposed for tachometer Predisposizione per contagiri J With tachometer Con attacco contagiri									
7	DIRECTION OF SHAFT ROTATION ROTAZIONE ALBERO Standard motors are supplied with clockwise rotation (viewed from shaft end) with flow in port A, out port B I motori sono forniti con rotazione in senso orario (visto dal lato albero) con flusso in ingresso in port A, in uscita in port B R Clockwise rotation Rotazione in senso orario L Anticlockwise rotation Rotazione in senso antiorario									
8	DISTRIBUTOR COVER POSITION POSIZIONE DEL COPERCHIO DISTRIBUTORE - Position DM1 Posizione DM1 DM Other position Altra posizione									

BD6

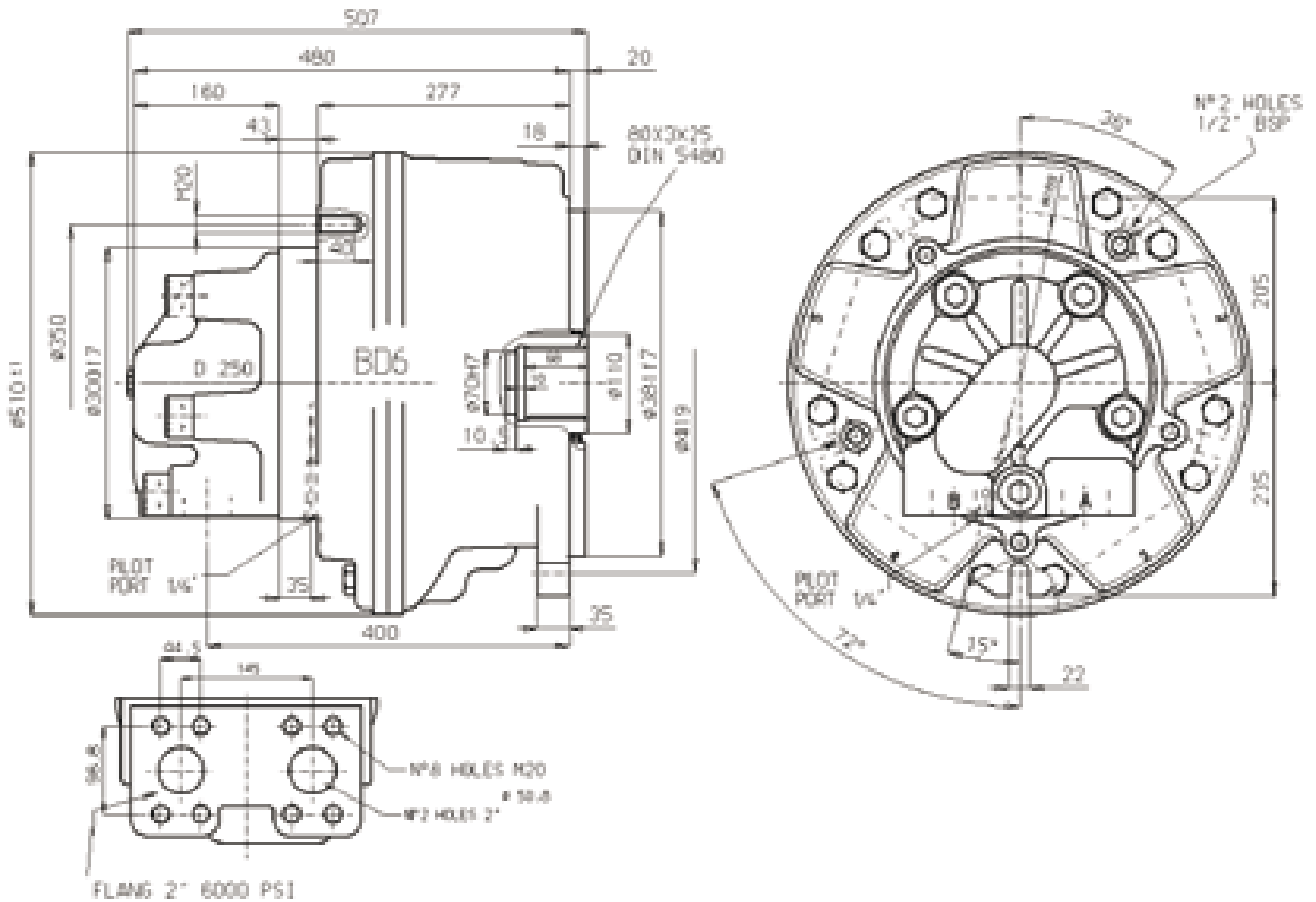

TABELLA DI PERFORMANCE
PERFORMANCES TABLE

		Max	Min	Max	Min	Max	Min	Max	Min	Max	Min	Max	Min
	BD6	1700	420	2100	530	2100	700	2100	1100	2500	630	3000	760
Displacement / Cilindrata	[cc/rev]	1690	422	2127	532	2127	698	2127	1064	2513	628	3041	760
Bore / Alesaggio	[mm]	82		92		92		92		100		110	
Stroke / Corsa	[mm]	64	16	64	16	64	21	64	32	64	16	64	16
Specific Torque / Coppia Specifica	[Nm/bar]	26.9	6.7	33.9	8.5	33.9	11.1	33.9	16.9	40.0	10.0	48.4	12.1
Pressure Rating / Press.Nominale	[bar]	250		250		250		250		250		250	
Peak Pressure / Pressione di Picco	[bar]	450		400		400		400		350		300	
Cont. Speed / Velocità cont	[rpm]	300	625	275	425	275	425	275	425	250	435	200	435
Max Speed / Velocità max	[rpm]	500	750	435	625	435	625	435	625	375	625	300	550
Peak Power / Potenza di Picco	[kW]	240	200	240	200	240	200	240	200	240	200	240	200

Approximative weight	250	[kg]	Peso Approssimativo	250	[kg]
Motor casing oil capacity	25	[l]	Capacità olio corpo motore	25	[l]
Max casing Pressure	15	[bar] (peak)	Pressione max in carcassa	15	[bar] (picco)
	5	[bar] (continuous)		5	[bar] (continuo)

Note:	Nota:
Continuous or average working pressure should be chosen in function of the required service lifetime (bearing lifetime)	La pressione continua o media di lavoro va determinata in funzione della vita del motore (vita dei cuscinetti)

DIMENSIONI D'INGOMBRO
DIMENSIONAL DRAWING



CALETTATURE
SPLINE DATA

80-3-25 DIN 5480			
	d_0	$\varnothing 75.0$	
	d_1	$\varnothing 80.0$	+0.870 +0 H14
	d_2	$\varnothing 74.0$	+0.190 +0 H11
	A	$\varnothing 5.25$	
	d_A	$\varnothing 68.9$	H9
	d_3	$\varnothing 79.4$	-0 -0.190 h11
	d_4	$\varnothing 73.4$	-0 -0.870 h14
	B	$\varnothing 6$	
	d_B	$\varnothing 85.9$	f8

ORDER CODES CODICI D'ORDINE

	BD6	1	2	3	4	5	6	7	8
1 NOMINAL DISPLACEMENT CILINDRATA NOMINALE see motor spec. table vedi tabella cilindrata									
2 SHAFT OPTION OPZIONI ALBERO 9 Female 40-3-12 DIN 5482 Femmina 40-3-2 DIN 5483									
3 BEARINGS CUSCINETTI G Standard - Spherical roller bearing Standard - Cuscinetti a rulli di botte									
4 OTHER OPTION ALTRE OPZIONI U Without shaft seal Senza tenuta albero SV Stainless steel shaft sleeve corr. protect. for shaft seal Manicotto inox sull'albero protezioni anticorrosiva per tenuta V Vytan seal Tenute in vyton I Case press. relief valve 3 bar Valvola di sfriato 3 bar									
5 DISTRIBUTOR DISTRIBUTORE D250 Standard									
6 TACHOMETER CONTAGIRI K Predisposed for tachometer Predisposizione per contagiri J With tachometer Con attacco contagiri									
7 DIRECTION OF SHAFT ROTATION ROTAZIONE ALBERO Standard motors are supplied with clockwise rotation (viewed from shaft end) with flow in port A, out port B I motori sono forniti con rotazione in senso orario (visto dal lato albero) con flusso in ingresso in port A, in uscita in port B R Clockwise rotation Rotazione in senso orario L Anticlockwise rotation Rotazione in senso antiorario									
8 DISTRIBUTOR COVER POSITION POSIZIONE DEL COPERCHIO DISTRIBUTORE - Position DM1 Posizione DM1 DM Other position Altra posizione									

BDD1 DUAL DISPLACEMENT MOTOR DOUBLE SIDE SHAFT

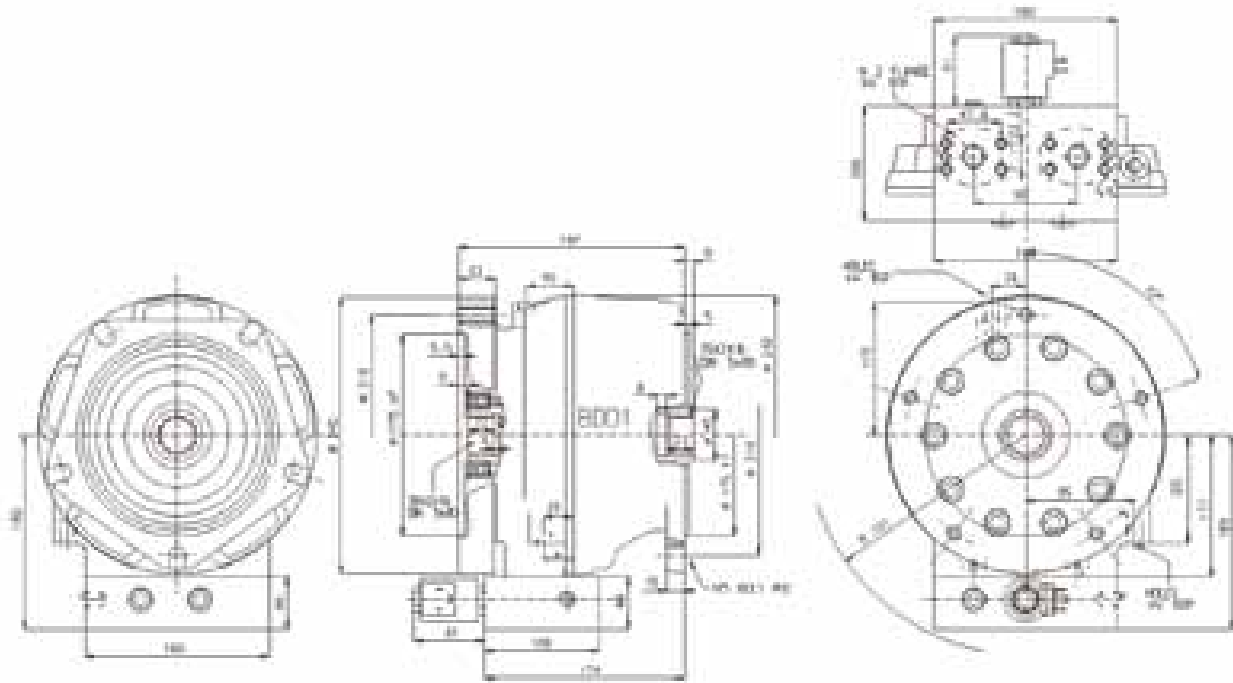


**TABELLA DI PERFORMANCE
PERFORMANCES TABLE**

		Max	Min	Max	Min	Max	Min
BDD1		100	25	175	45	250	60
Displacement / Cilindrata	[cc/rev]	99	25	172	43	243	61
Bore / Alesaggio	[mm]	28		37		44	
Stroke / Corsa	[mm]	32	8	32	8	32	8
Specific Torque / Coppia Specifica	[Nm/bar]	1.6	0.4	2.7	0.7	3.9	1.0
Pressure Rating / Press.Nominale	[bar]	250		250		250	
Peak Pressure / Pressione di Picco	[bar]	425		400		370	
Cont. Speed / Velocità cont	[rpm]	500	1500	275	1500	275	1500
Max Speed / Velocità max	[rpm]	1500	3500	435	3000	435	2500
Peak Power / Potenza di Picco	[kW]	55	42	55	42	55	42

Approximative weight	-	[kg]	Peso Approssimativo	-	[kg]
Motor casing oil capacity	-	[l]	Capacità olio corpo motore	-	[l]
Max casing Pressure	15	[bar] (peak)	Pressione max in carcassa	15	[bar] (picco)
	5	[bar] (continuous)		5	[bar] (continuo)
Note:			Nota:		
Continuous or average working pressure should be chosen in function of the required service lifetime (bearing lifetime)			La pressione continua o media di lavoro va determinata in funzione della vita del motore (vita dei cuscinetti)		

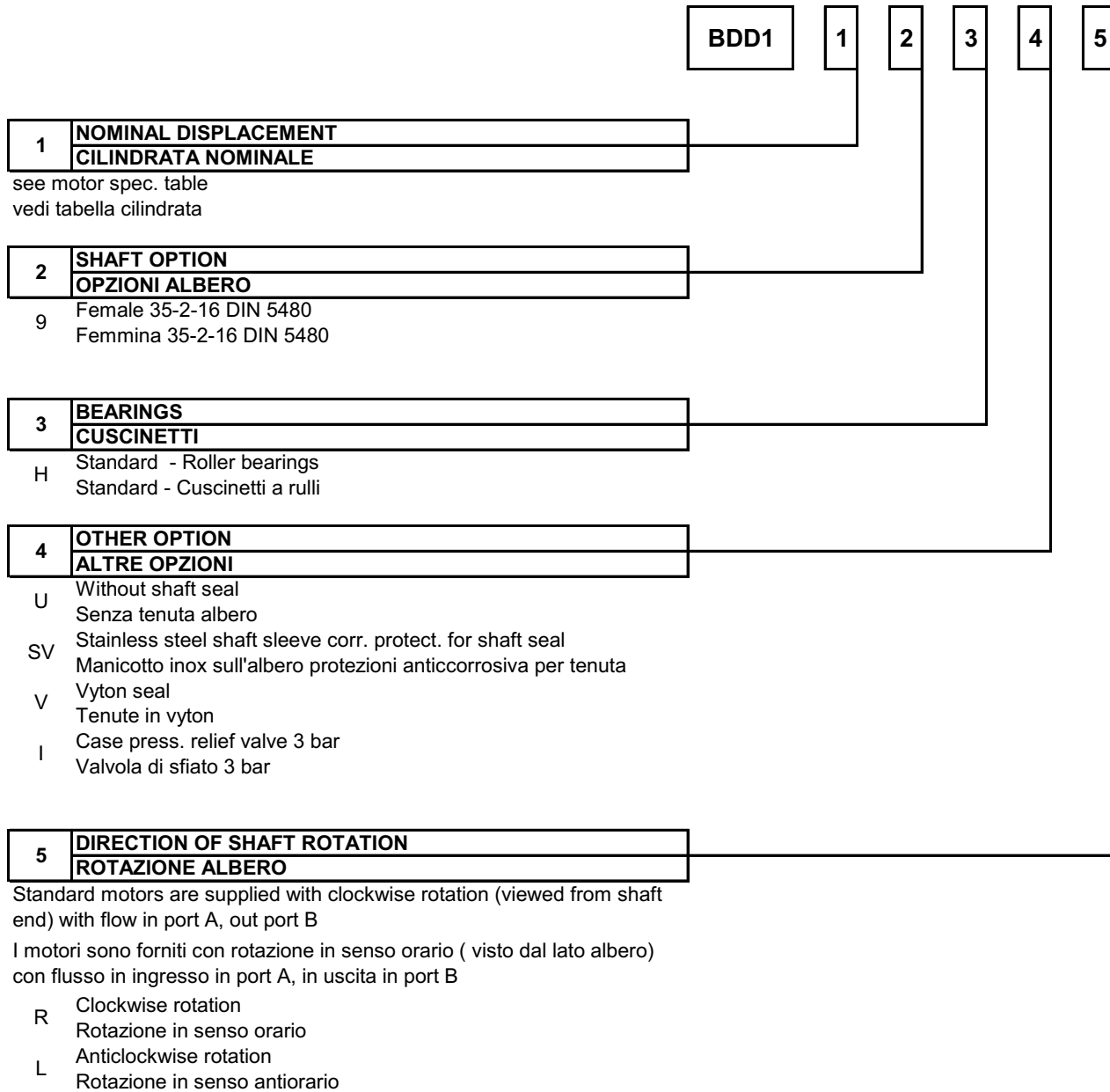
**DIMENSIONI D'INGOMBRO
DIMENSIONAL DRAWING**



**CALETTATURE
SPLINE DATA**

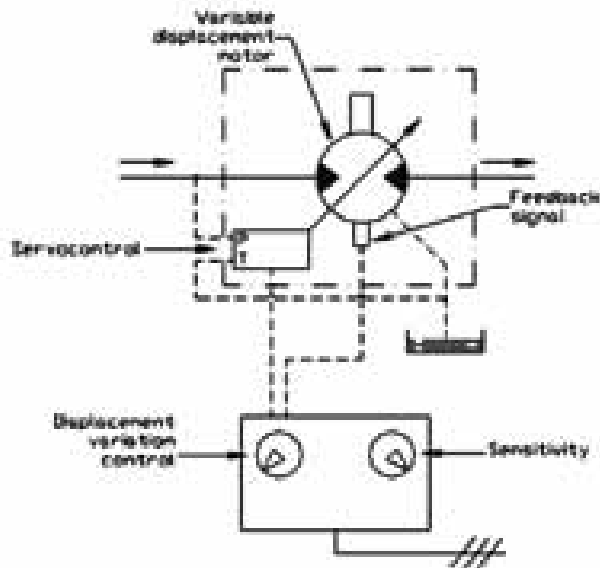
35-2-16 DIN 5480			
	d_0	$\varnothing 32.0$	
	d_1	$\varnothing 35.0$	$+0.520$ $+0$ H14
	d_2	$\varnothing 31.0$	$+0.160$ $+0$ H11
	A	$\varnothing 3.5$	
	d_A	$\varnothing 27.711$	H11
	d_3	$\varnothing 34.6$	-0 -0.160 h11
	d_4	$\varnothing 30.6$	-0 -0.520 h14
	B	$\varnothing 4$	
	d_8	$\varnothing 39$	f8

ORDER CODES CODICI D'ORDINE



BV SERIES

**MOTORI A CILINDRATA VARIABILE A CONTROLLO ELETTRONICO
ELECTRONIC CONTROL VARIABLE DISPLACEMENT HYDRAULIC MOTORS**



		Max	Min	Max	Min	Max	Min
BV1	[cc/rev]	185	0	220	30	250	60
BV2	[cc/rev]	370	0	440	80	500	125
BV3	[cc/rev]	550	130	750	170	900	220
BV5	[cc/rev]	1000	250	1500	400	1900	500
BV6	[cc/rev]	3000	760	-	-	-	-
BV1CP	[cc/rev]	185	0	220	30	250	60

Evolved from BD range of dual displacement motors, the BV series is characterized by the variation of displacement which is achieved by changing the motor crankshaft eccentricity through an integrated electrohydraulically controlled shifting system, which allows displacement variation in 12 steps. For different types of control, please contact SAI Technical Department. BV motors are supplied complete of valve block and electronic control, powered at 24 V.

Displacement variation range:

- from 100% to 25% of max displacement
- from 90% to 15% of max displacement
- from 75% to 0% of max displacement

Derivati dalla serie a doppia cilindrata BD, i motori della serie BV sono caratterizzati da una variazione di cilindrata ottenuta variando l'eccentricità dell'albero motore attraverso un sistema integrato a controllo elettroidraulico che permette una variazione in 12 fasi. Per altri tipi di controllo consultare l'Ufficio Tecnico SAI. Il motore BV viene fornito completo di blocco valvola e centralina per realizzare la variazione di cilindrata, con alimentazione a 24 V.

Gamma di variazione della cilindrata:

- da 100% a 25% della cilindrata max
- da 90% a 15% della cilindrata max
- da 75% a 0% della cilindrata max

BV1



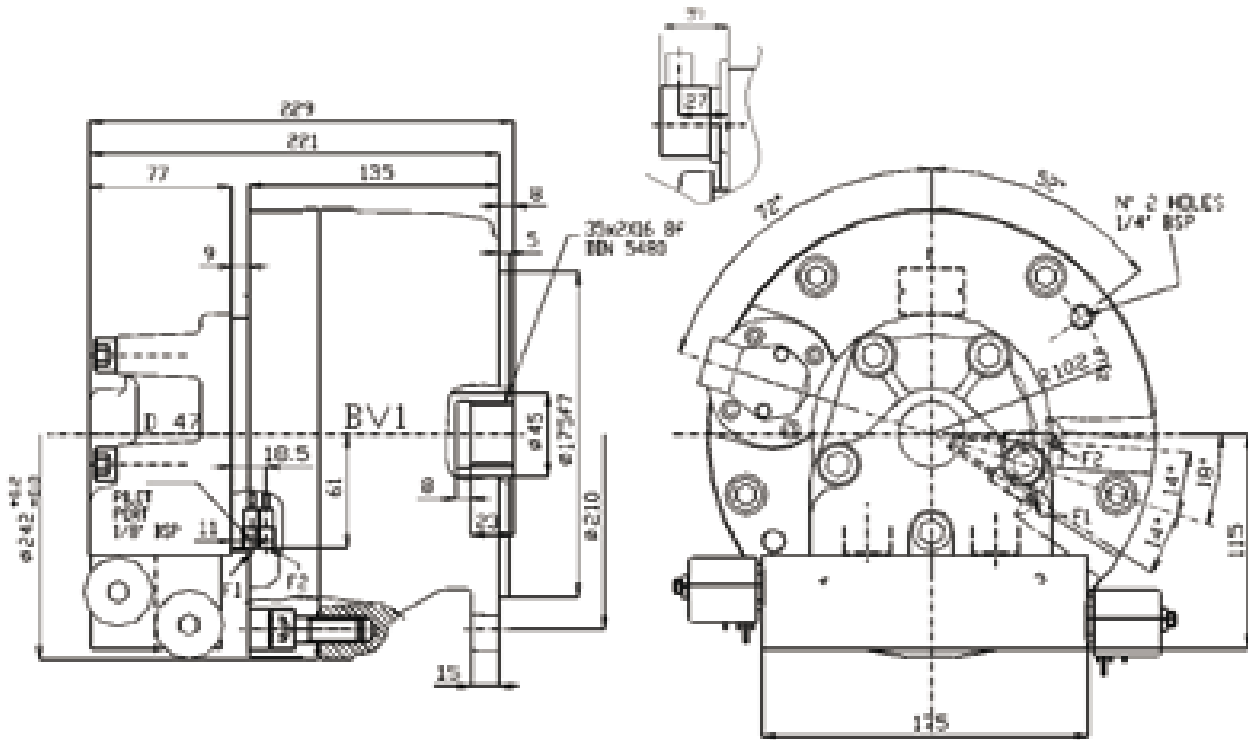
TABELLA DI PERFORMANCE
PERFORMANCES TABLE

		Max	Min	Max	Min	Max	Min
BV1		185	0	220	30	250	60
Displacement / Cilindrata	[cc/rev]	182	0	213	30	243	61
Bore / Alesaggio	[mm]	44		44		44	
Stroke / Corsa	[mm]	24	0	28	4	32	8
Specific Torque / Coppia Specifica	[Nm/bar]	2.9	0.0	3.4	0.5	3.9	1.0
Pressure Rating / Press.Nominale	[bar]	250		250		250	
Peak Pressure / Pressione di Picco	[bar]	350		300		350	
Cont. Speed / Velocità cont	[rpm]	550	1500	500	1500	500	1500
Max Speed / Velocità max	[rpm]	850	2500	850	2500	850	2500
Peak Power / Potenza di Picco	[kW]	55	42	55	42	55	42

Approximative weight	35	[kg]	Peso Approssimativo	35	[kg]
Motor casing oil capacity	1.5	[l]	Capacità olio corpo motore	1.5	[l]
Max casing Pressure	15	[bar] (peak)	Pressione max in carcassa	15	[bar] (picco)
	5	[bar] (continuous)		5	[bar] (continuo)

Note:	Nota:
Continuous or average working pressure should be chosen in function of the required service lifetime (bearing lifetime)	La pressione continua o media di lavoro va determinata in funzione della vita del motore (vita dei cuscinetti)

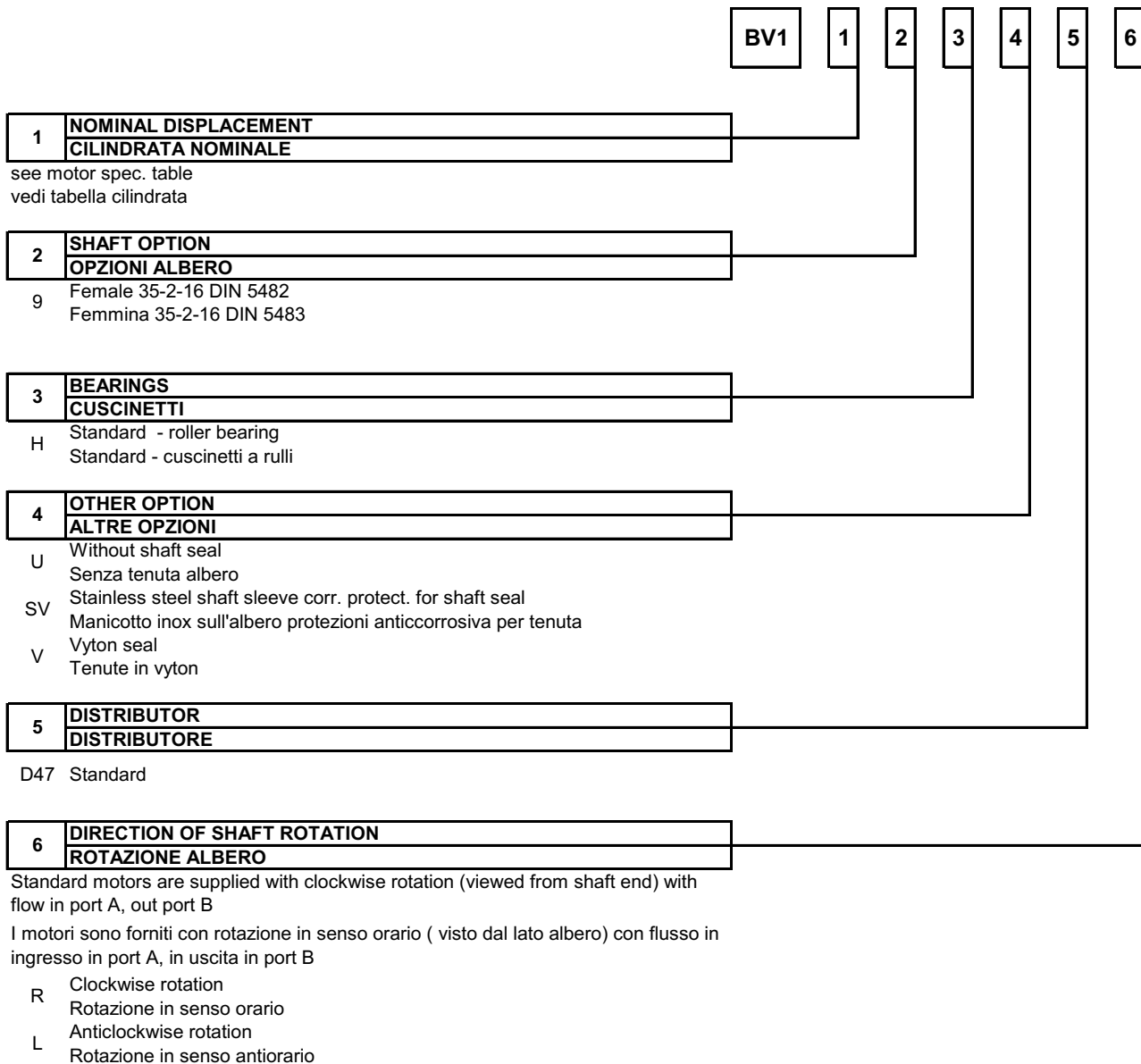
**DIMENSIONI D'INGOMBRO
DIMENSIONAL DRAWING**



**CALETTATURE
SPLINE DATA**

35-2-16 DIN 5480			
	d_0	Ø32.0	
	d_1	Ø35.0	$\begin{matrix} +0.520 \\ +0 \end{matrix}$ H14
	d_2	Ø31.0	$\begin{matrix} +0.160 \\ +0 \end{matrix}$ H11
	A	Ø3.5	
	d_A	Ø27.711	H11
	d_3	Ø34.6	$\begin{matrix} -0 \\ -0.160 \end{matrix}$ h11
	d_4	Ø30.6	$\begin{matrix} -0 \\ -0.520 \end{matrix}$ h14
	B	Ø4	
	d_6	Ø39	f8

ORDER CODES CODICI D'ORDINE



BV1CP

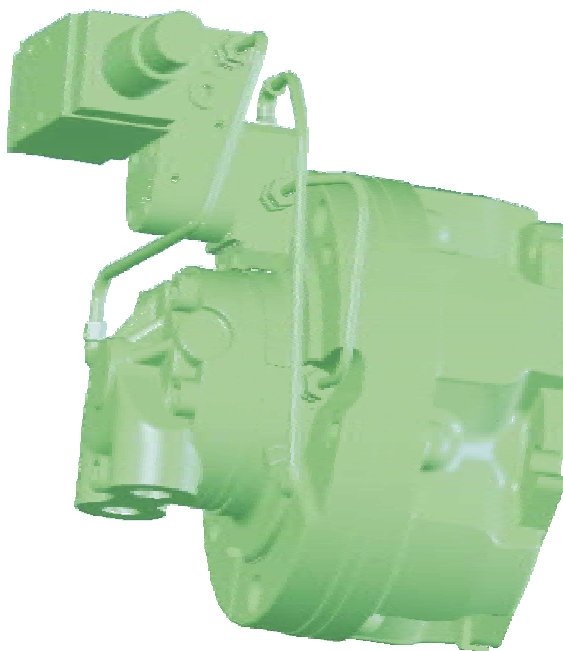
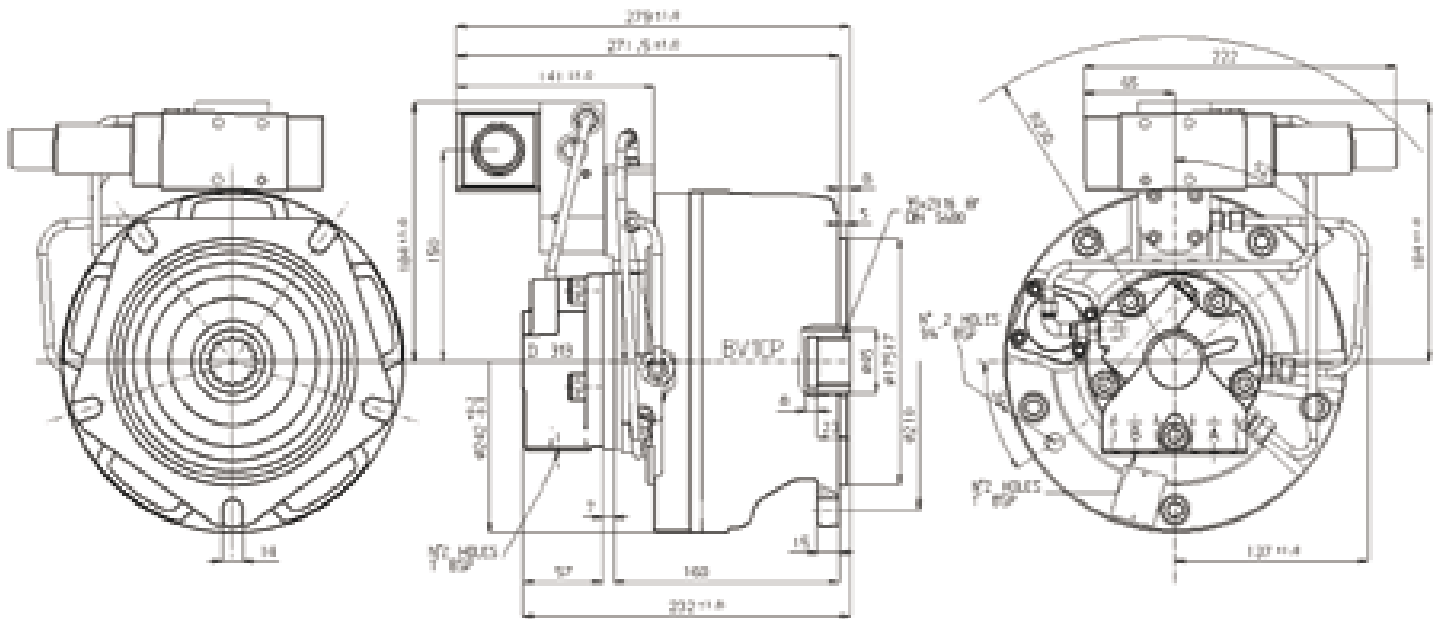


TABELLA DI PERFORMANCE
PERFORMANCES TABLE

		Max	Min	Max	Min	Max	Min
BV1CP		185	0	220	30	250	60
Displacement / Cilindrata	[cc/rev]	182	0	213	30	243	61
Bore / Alesaggio	[mm]	44		44		44	
Stroke / Corsa	[mm]	24	0	28	4	32	8
Specific Torque / Coppia Specifica	[Nm/bar]	2.9	0.0	3.0	0.5	3.9	1.0
Pressure Rating / Press.Nominale	[bar]	250		250		250	
Peak Pressure / Pressione di Picco	[bar]	350		350		350	
Cont. Speed / Velocità cont	[rpm]	500	1500	500	1500	500	1500
Max Speed / Velocità max	[rpm]	850	2500	850	2500	850	2500
Peak Power / Potenza di Picco	[kW]	55	55	55	55	55	55

Approximative weight	35	[kg]	Peso Approssimativo	35	[kg]
Motor casing oil capacity	1.5	[l]	Capacità olio corpo motore	1.5	[l]
Max casing Pressure	15	[bar] (peak)	Pressione max in carcassa	15	[bar] (picco)
	5	[bar] (continuous)		5	[bar] (continuo)
Note:			Nota:		
Continuous or average working pressure should be chosen in function of the required service lifetime (bearing lifetime)			La pressione continua o media di lavoro va determinata in funzione della vita del motore (vita dei cuscinetti)		

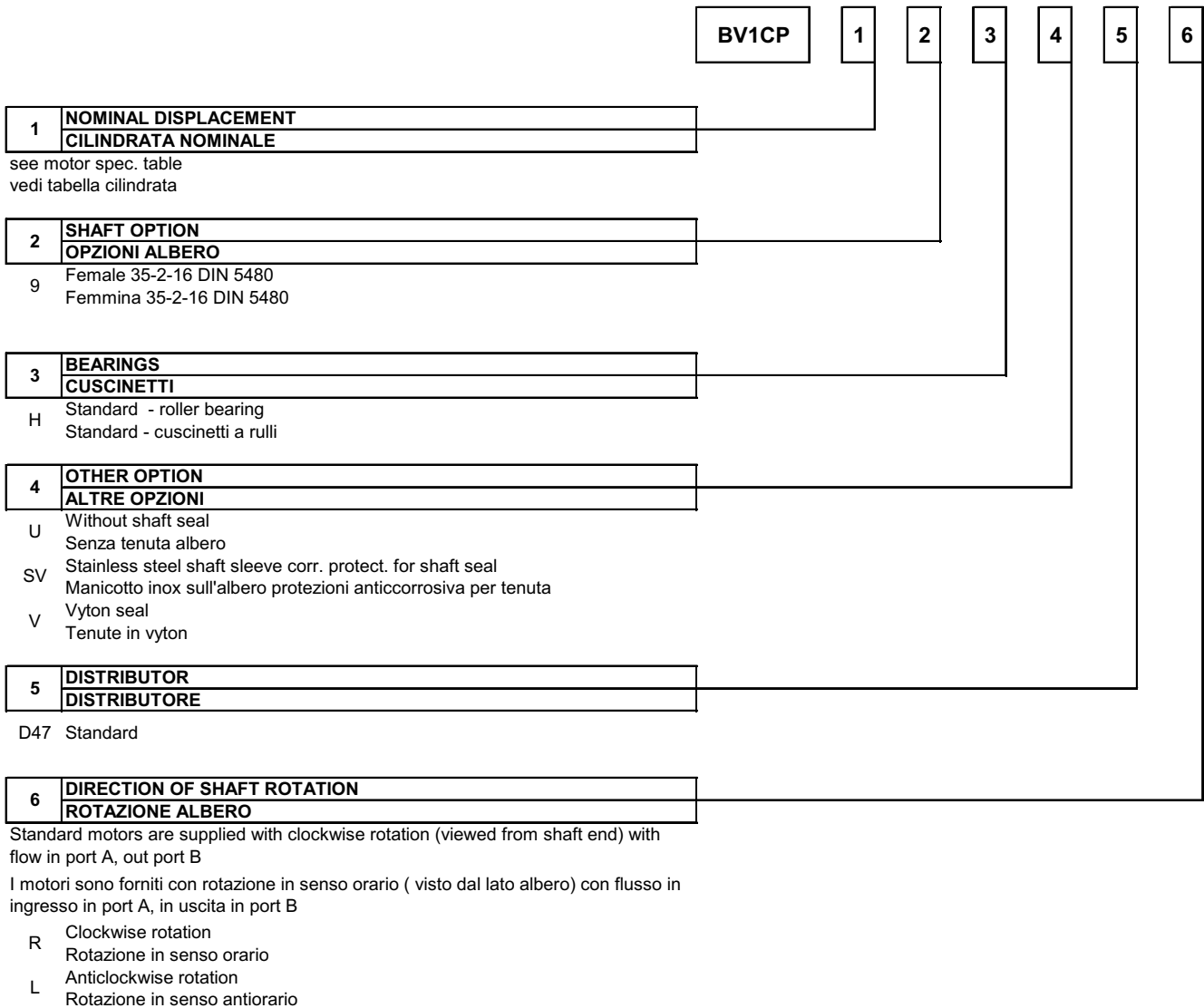
**DIMENSIONI D'INGOMBRO
DIMENSIONAL DRAWING**



**CALETTATURE
SPLINE DATA**

35-2-16 DIN 5480			
	d ₀	Ø32.0	
	d ₁	Ø35.0	+0.520 +0 H14
	d ₂	Ø31.0	+0.160 +0 H11
	A	Ø3.5	
	d _A	Ø27.711	H11
	d ₃	Ø34.6	⁻⁰ _{-0.160} h11
	d ₄	Ø30.6	⁻⁰ _{-0.520} h14
	B	Ø4	
	d _B	Ø39	f8

ORDER CODES CODICI D'ORDINE



BV2



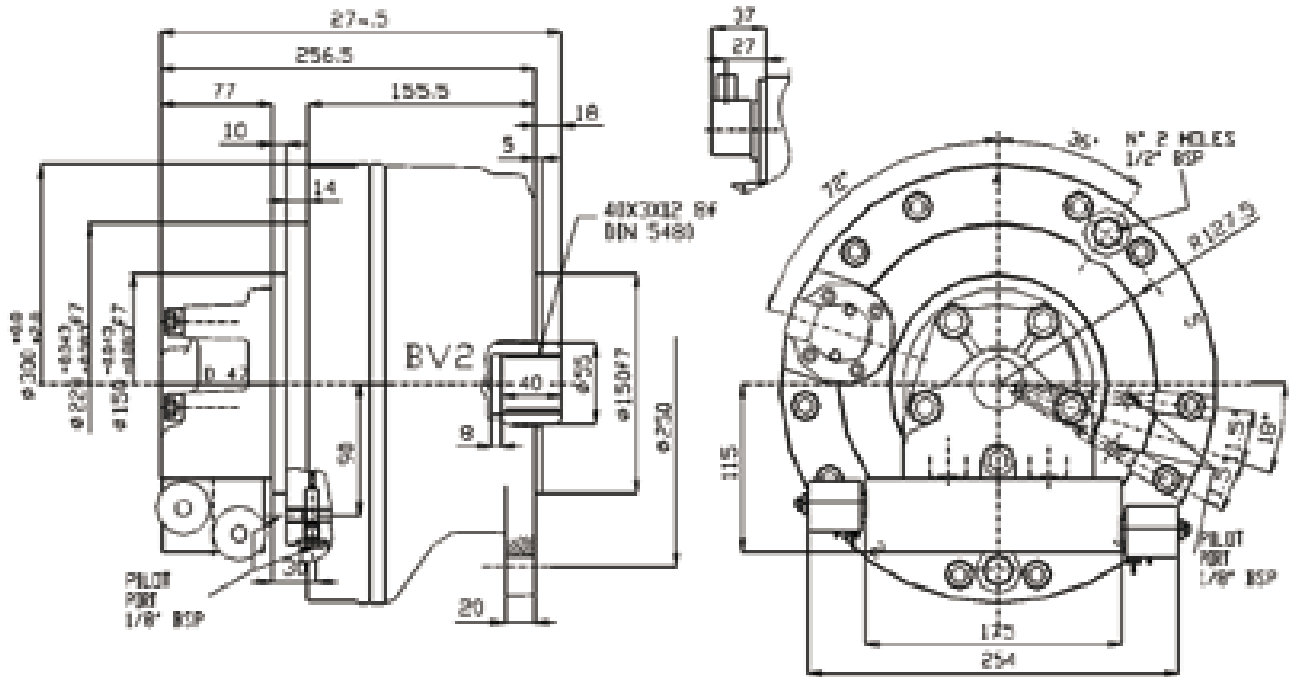
TABELLA DI PERFORMANCE
PERFORMANCES TABLE

		Max	Min	Max	Min	Max	Min
BV2		370	0	440	80	500	125
Displacement / Cilindrata	[cc/rev]	369	0	443	74	493	123
Bore / Alesaggio	[mm]	56		56		56	
Stroke / Corsa	[mm]	30	0	36	6	40	10
Specific Torque / Coppia Specifica	[Nm/bar]	5.9	0.0	3.0	1.2	7.8	2.0
Pressure Rating / Press.Nominale	[bar]	250		250		250	
Peak Pressure / Pressione di Picco	[bar]	350		300		350	
Cont. Speed / Velocità cont	[rpm]	400	1500	400	1500	400	1500
Max Speed / Velocità max	[rpm]	800	2200	800	2200	800	2200
Peak Power / Potenza di Picco	[kW]	75	65	75	62	75	65

Approximative weight	50	[kg]	Peso Approssimativo	50	[kg]
Motor casing oil capacity	2	[l]	Capacità olio corpo motore	2	[l]
Max casing Pressure	15	[bar] (peak)	Pressione max in carcassa	15	[bar] (picco)
	5	[bar] (continuous)		5	[bar] (continuo)

Note:	Nota:
Continuous or average working pressure should be chosen in function of the required service lifetime (bearing lifetime)	La pressione continua o media di lavoro va determinata in funzione della vita del motore (vita dei cuscinetti)

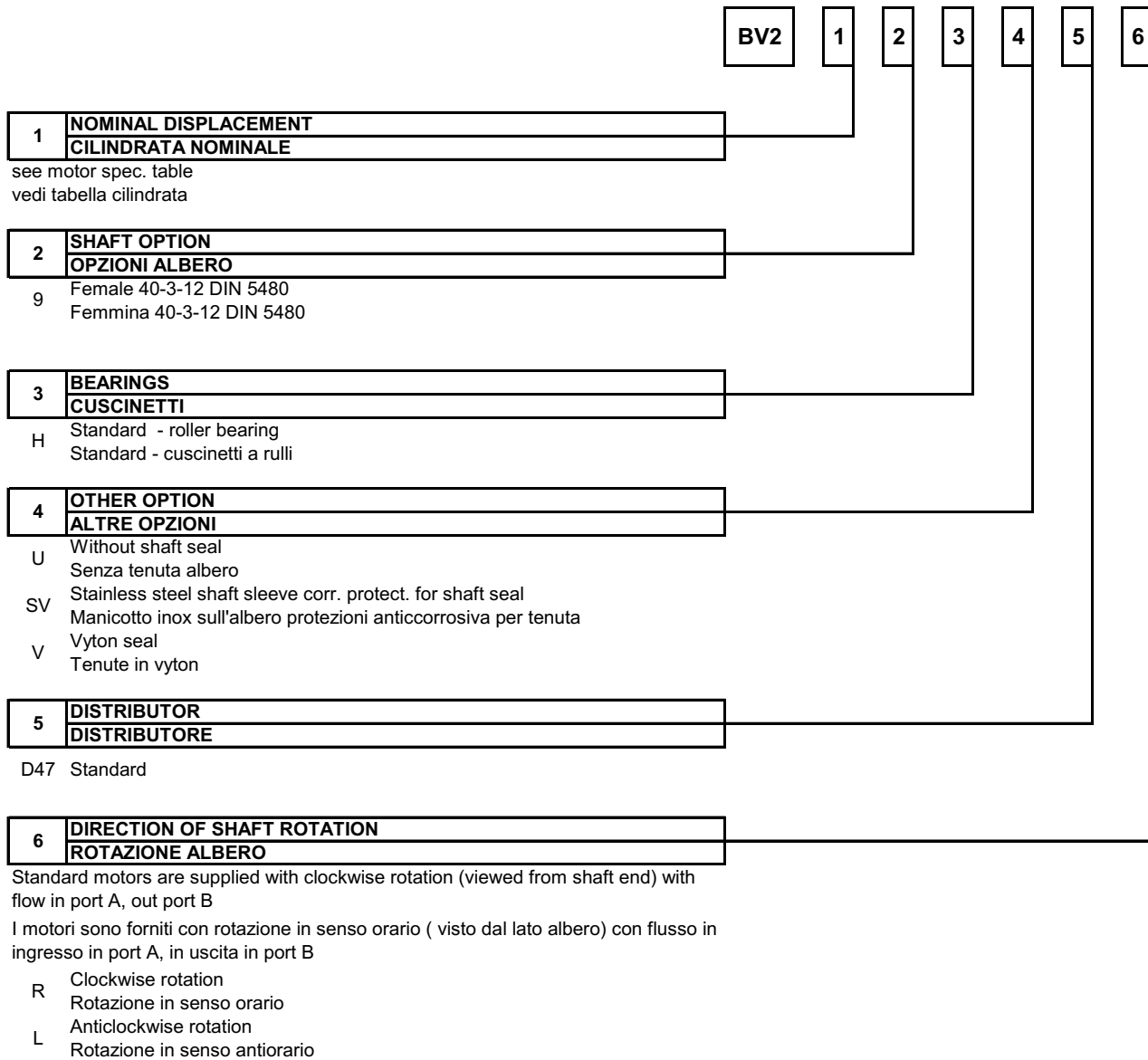
**DIMENSIONI D'INGOMBRO
DIMENSIONAL DRAWING**



**CALETTATURE
SPLINE DATA**

40-3-12 DIN 5480			
	d_0	Ø36.0	
	d_1	Ø40.0	+0.620 +0 H14
	d_2	Ø34.0	+0.160 +0 H11
	A	Ø5.25	
	d_A	Ø28.964	H11
	d_3	Ø39.4	-0 -0.160 h11
	d_4	Ø33.4	-0 -0.620 h14
	B	Ø6	
	d_B	Ø45.989	f8

ORDER CODES CODICI D'ORDINE



BV3

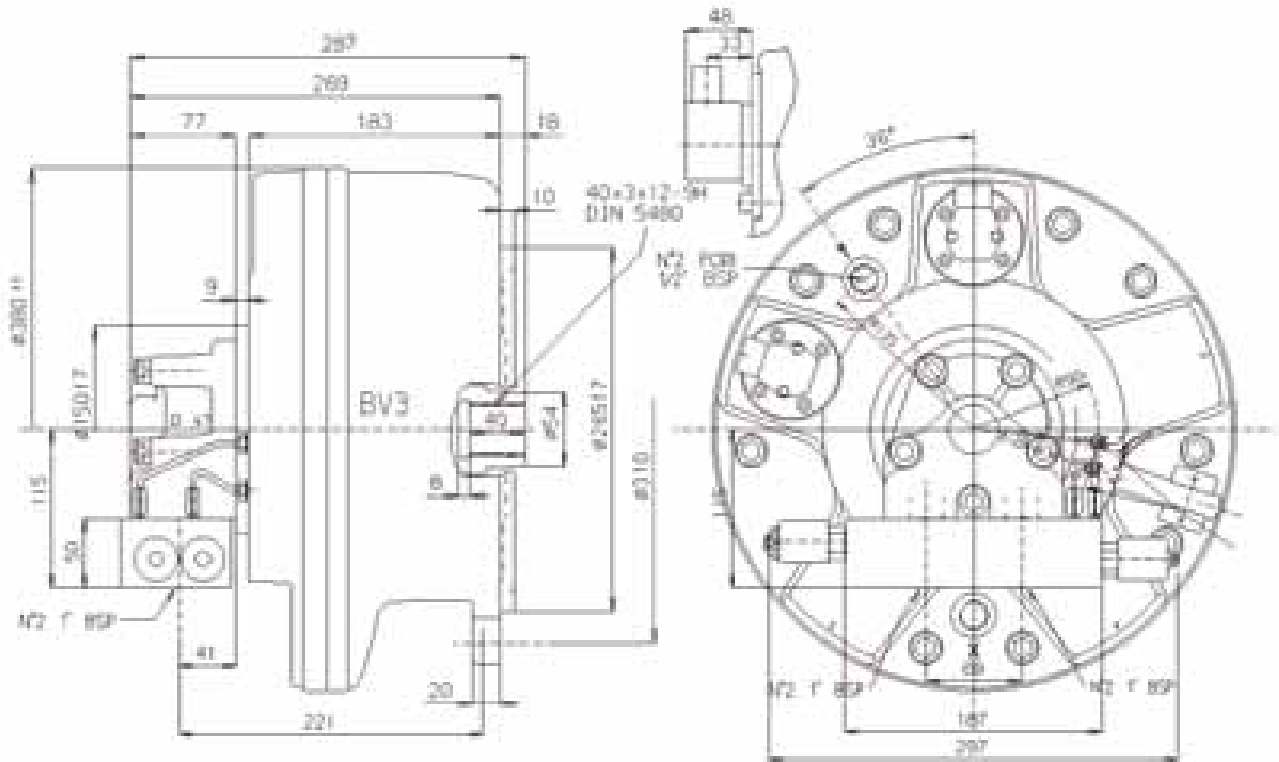


**TABELLA DI PERFORMANCE
PERFORMANCES TABLE**

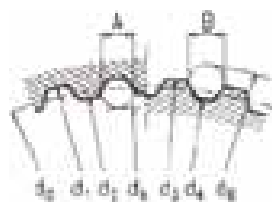
		Max	Min	Max	Min	Max	Min
BV3		550	130	750	170	900	220
Displacement / Cilindrata	[cc/rev]	552	127	735	170	917	212
Bore / Alesaggio	[mm]	52		60		67	
Stroke / Corsa	[mm]	52	12	52	12	52	12
Specific Torque / Coppia Specifica	[Nm/bar]	8.8	2.0	11.7	2.7	14.6	3.4
Pressure Rating / Press.Nominale	[bar]	250		250		250	
Peak Pressure / Pressione di Picco	[bar]	400		350		280	
Cont. Speed / Velocità cont	[rpm]	360	1600	270	1200	220	100
Max Speed / Velocità max	[rpm]	750	2200	550	2000	450	1800
Peak Power / Potenza di Picco	[kW]	95	85	95	85	95	85

Approximative weight	86	[kg]	Peso Approssimativo	86	[kg]
Motor casing oil capacity	4.5	[l]	Capacità olio corpo motore	4.5	[l]
Max casing Pressure	15	[bar] (peak)	Pressione max in carcassa	15	[bar] (picco)
	5	[bar] (continuous)		5	[bar] (continuo)
Note:			Nota:		
Continuous or average working pressure should be chosen in function of the required service lifetime (bearing lifetime)			La pressione continua o media di lavoro va determinata in funzione della vita del motore (vita dei cuscinetti)		

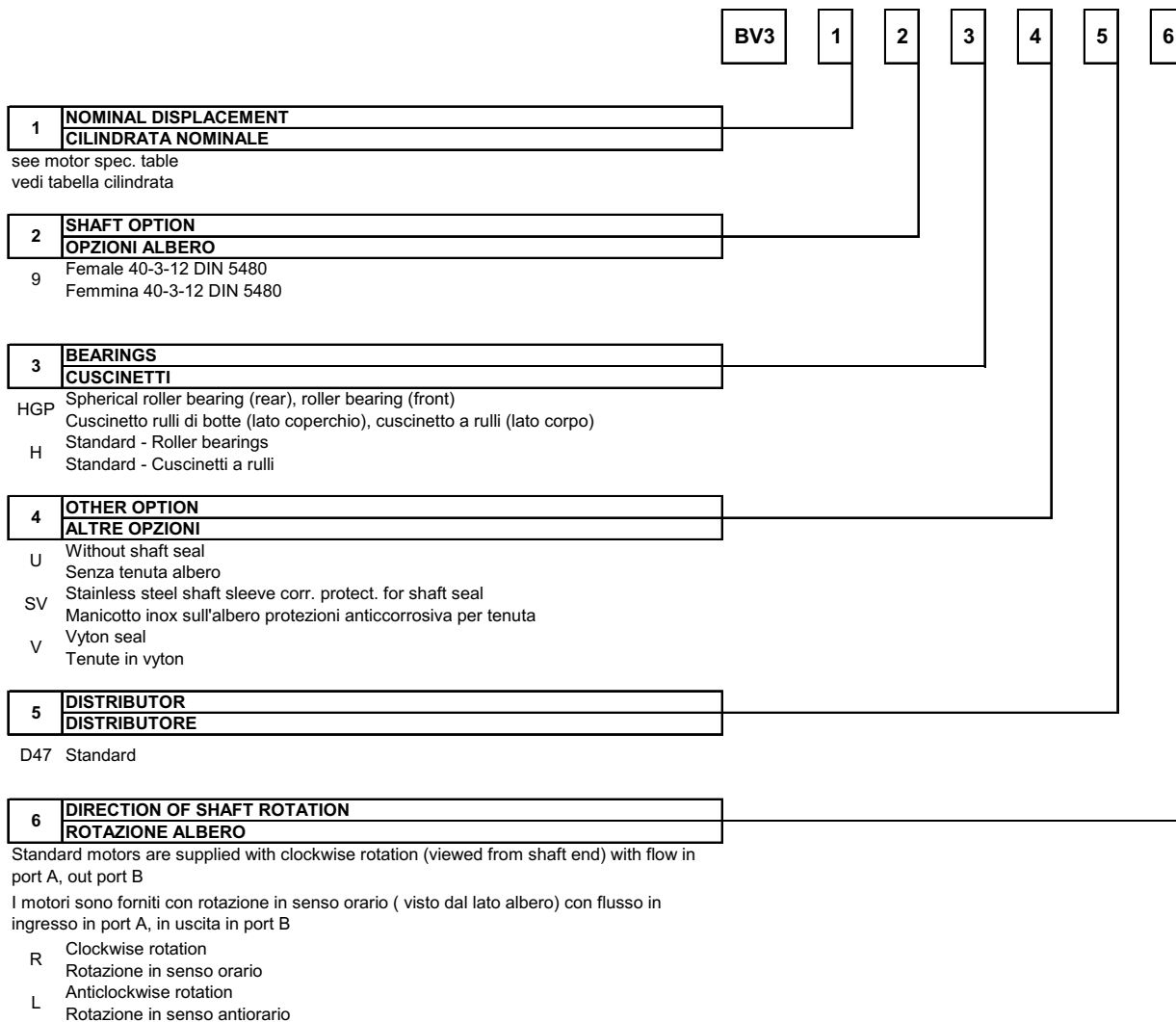
**DIMENSIONI D'INGOMBRO
DIMENSIONAL DRAWING**



**CALETTATURE
SPLINE DATA**

40-3-12 DIN 5480			
	d_0	$\varnothing 36.0$	
	d_1	$\varnothing 40.0$	+0.620 +0 H14
	d_2	$\varnothing 34.0$	+0.160 +0 H11
	A	$\varnothing 5.25$	
	d_A	$\varnothing 28.964$	H11
	d_3	$\varnothing 39.4$	-0 -0.160 h11
	d_4	$\varnothing 33.4$	-0 -0.620 h14
	B	$\varnothing 6$	
	d_B	$\varnothing 45.989$	f8

ORDER CODES CODICI D'ORDINE



BV5



TABELLA DI PERFORMANCE
PERFORMANCES TABLE

		Max	Min	Max	Min	Max	Min
BV5		1000	250	1500	400	1900	500
Displacement / Cilindrata	[cc/rev]	957	246	1505	387	1848	475
Bore / Alesaggio	[mm]	59		74		82	
Stroke / Corsa	[mm]	70	18	70	18	70	18
Specific Torque / Coppia Specifica	[Nm/bar]	15.2	3.9	24.0	6.2	29.4	7.6
Pressure Rating / Press.Nominale	[bar]	250		250		250	
Peak Pressure / Pressione di Picco	[bar]	425		375		350	
Max Speed / Velocità max	[rpm]	700	1400	600	1200	500	1000
Peak Power / Potenza di Picco	[kW]	170	150	170	150	170	150

Approximative weight	170	[kg]	Peso Approssimativo	170	[kg]
Motor casing oil capacity	10	[l]	Capacità olio corpo motore	10	[l]
Max casing Pressure	15	[bar] (peak)	Pressione max in carcassa	15	[bar] (picco)
	5	[bar] (continuous)		5	[bar] (continuo)

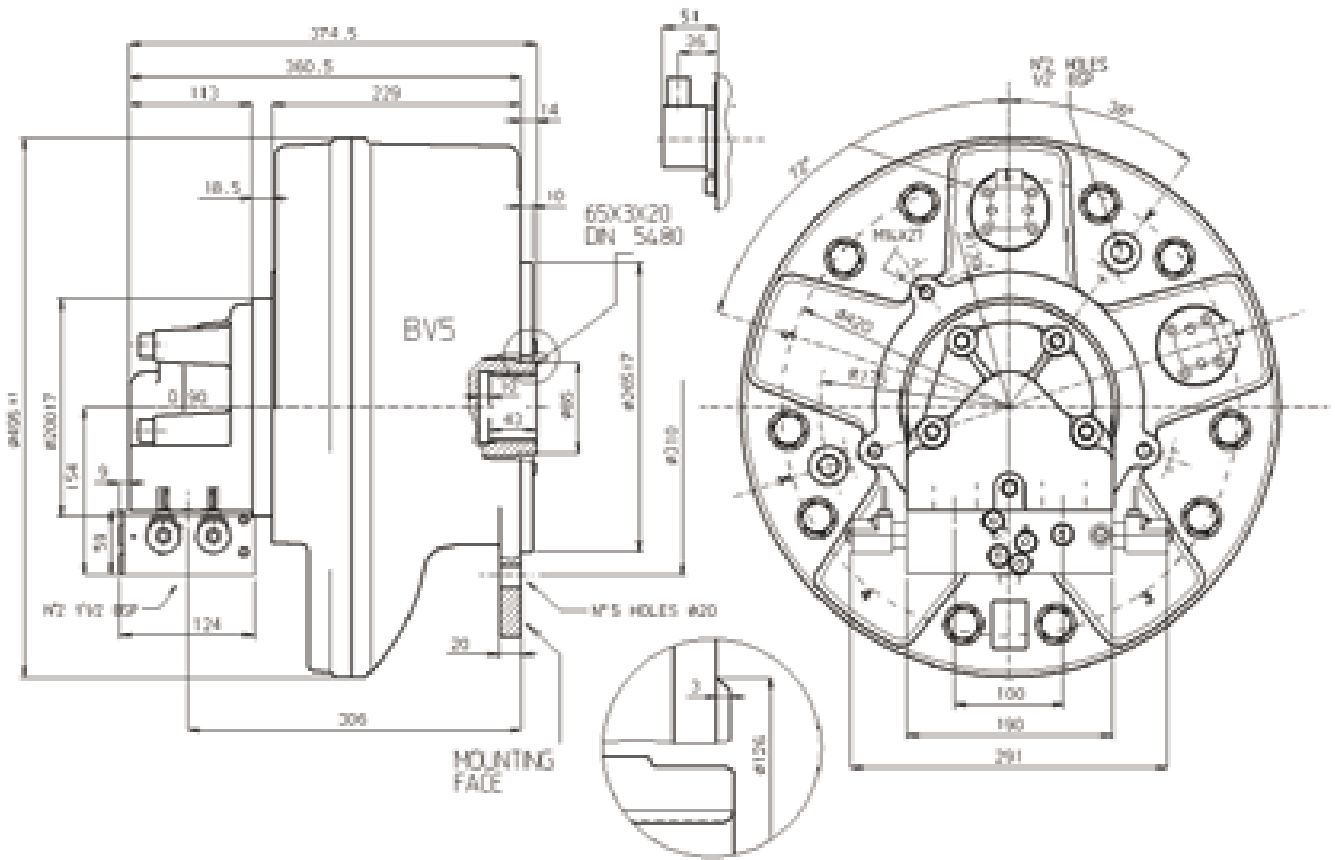
Note:

Continuous or average working pressure should be chosen in function of the required service lifetime (bearing lifetime)

Nota:

La pressione continua o media di lavoro va determinata in funzione della vita del motore (vita dei cuscinetti)

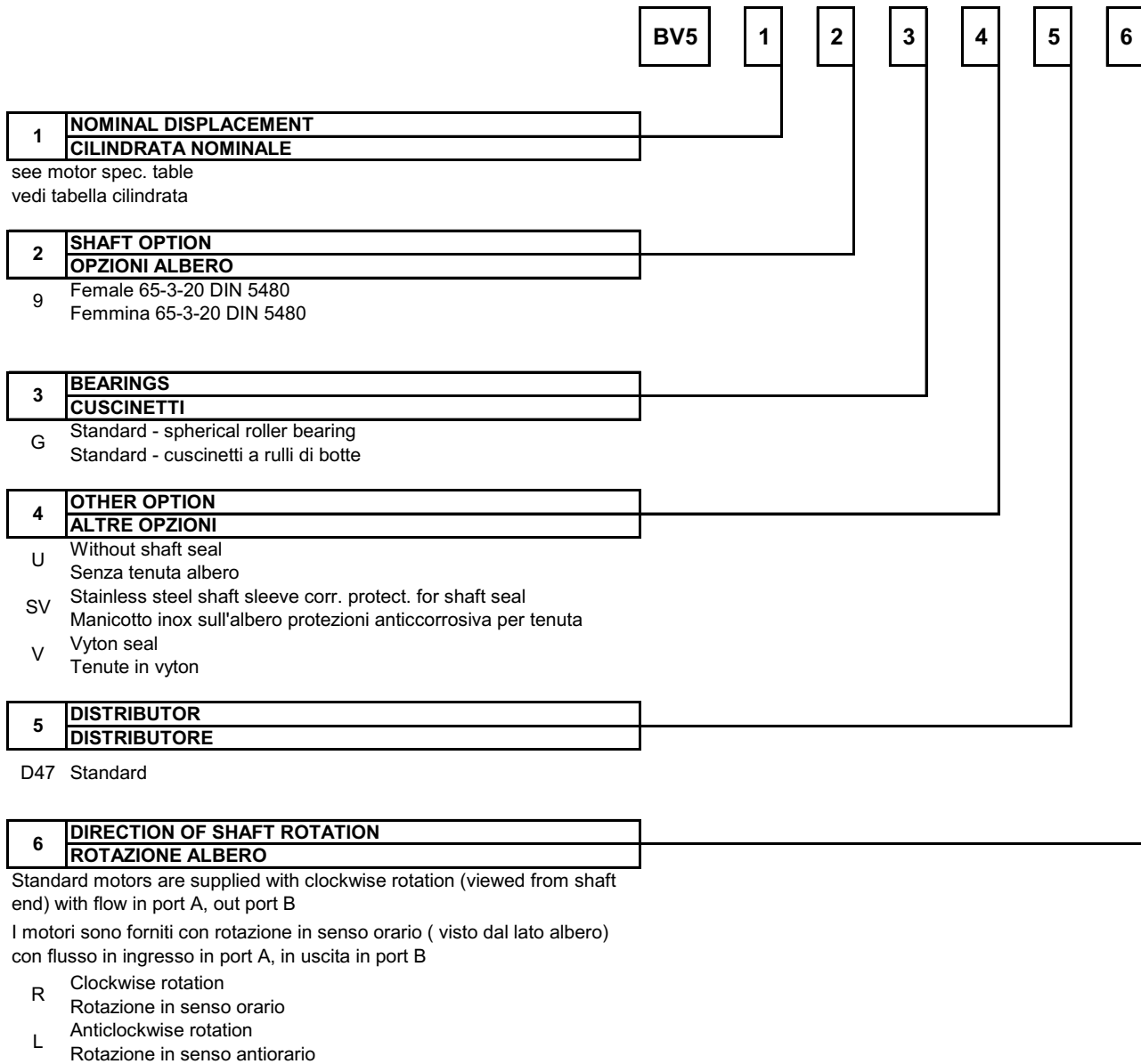
**DIMENSIONI D'INGOMBRO
DIMENSIONAL DRAWING**



**CALETTATURE
SPLINE DATA**

65-3-20 DIN 5480			
	d_0	Ø60.0	
	d_1	Ø65.0	+0.740 +0 H14
	d_2	Ø59.0	+0.190 +0 H11
	A	Ø5.25	
	d_A	Ø54.101	H11
	d_3	Ø64.4	-0 -0.190 h11
	d_4	Ø58.4	-0 -0.740 h14
	B	Ø6	
	d_B	Ø70.999	f8

ORDER CODES CODICI D'ORDINE



PROVISIONAL LEAFLET

BV6

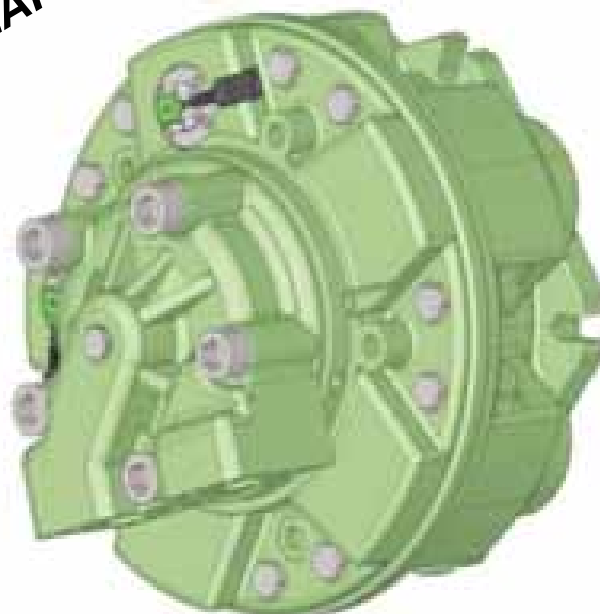
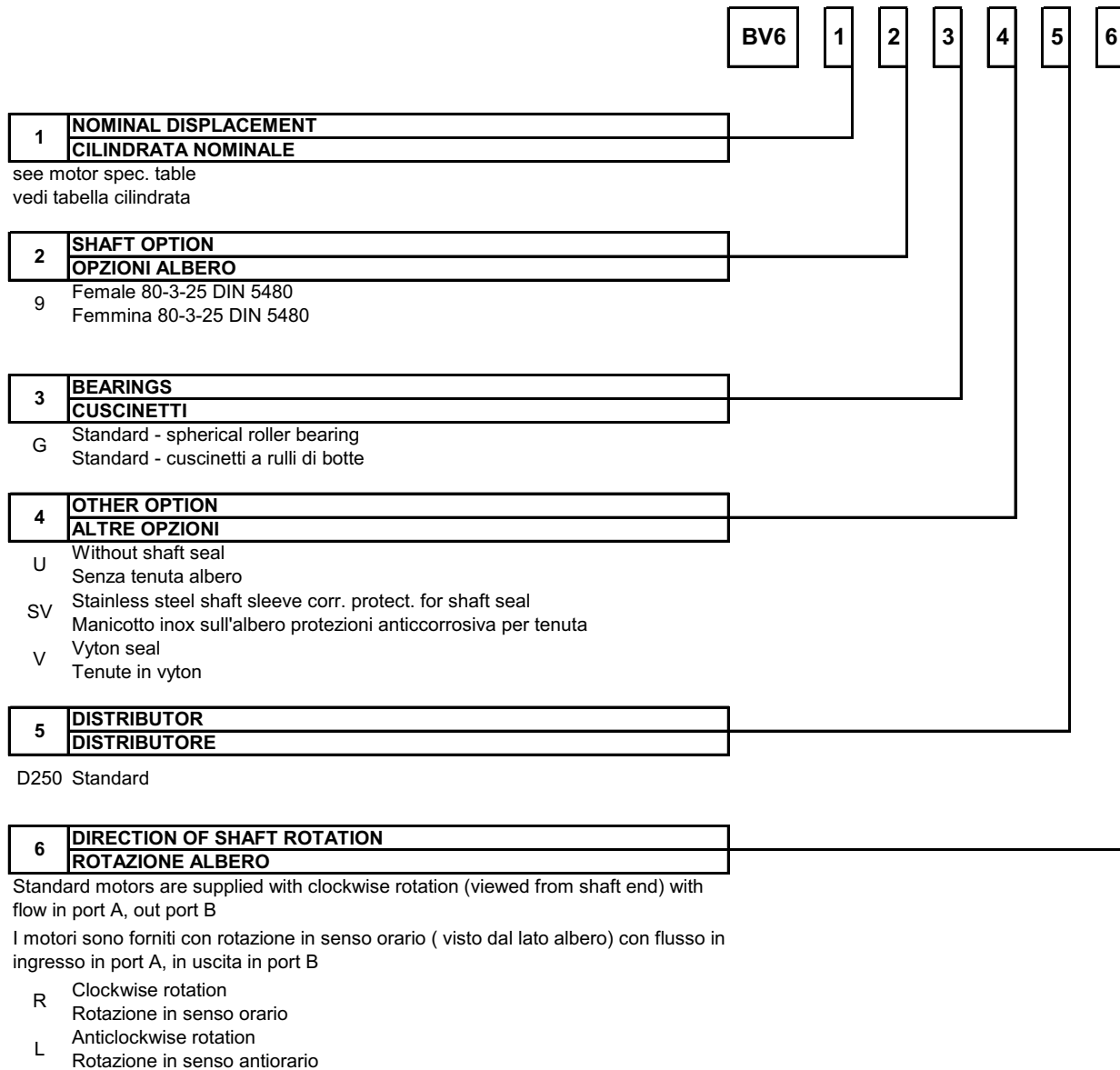


TABELLA DI PERFORMANCE
PERFORMANCES TABLE

		Max	Min
BV6		3000	760
Displacement / Cilindrata	[cc/rev]	3041	760
Bore / Alesaggio	[mm]	110	
Stroke / Corsa	[mm]	64	16
Specific Torque / Coppia Specifica	[Nm/bar]	48.4	12.1
Pressure Rating / Press.Nominale	[bar]	250	
Peak Pressure / Pressione di Picco	[bar]	350	
Cont. Speed / Velocità cont	[rpm]	200	435
Max Speed / Velocità max	[rpm]	300	550
Peak Power / Potenza di Picco	[kW]	170	150

Approximative weight	250	[kg]	Peso Approssimativo	250	[kg]
Motor casing oil capacity	25	[l]	Capacità olio corpo motore	25	[l]
Max casing Pressure	15	[bar] (peak)	Pressione max in carcassa	15	[bar] (picco)
	5	[bar] (continuous)		5	[bar] (continuo)
Note:			Nota:		
Continuous or average working pressure should be chosen in function of the required service lifetime (bearing lifetime)			La pressione continua o media di lavoro va determinata in funzione della vita del motore (vita dei cuscinetti)		

ORDER CODES CODICI D'ORDINE





Application Data Sheet

To ensure that the most suitable motor is chosen for the application, please fill in and send to SAI a copy of this form, indicating by *approximate or estimated values.

General information

Name or reference of the machine

Type of the machine

- Plastic injection-moulding machinery Winch
- Concrete mixer Auger
- Pinion drive Mixer
- Conveyor Other

Other

Annual production

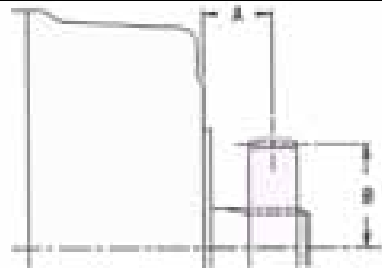
(this quantity must be specified)

If the machine is already in production, which motors are used

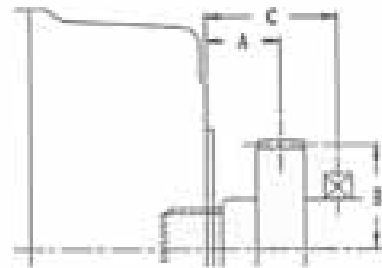
Specify the max. number of hours worked per day per year

Duty Cycle

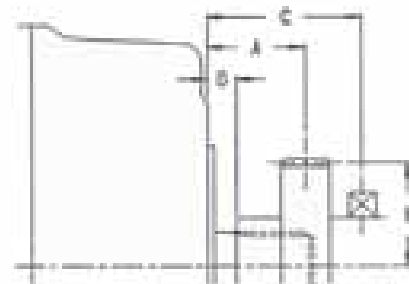
	Duraction (sec)	Pressure (bar)	Speed (rpm)	Radial load (kN)	Displacement (cm ³ /rev)
1					
2					
3					
4					



	mm
A	
B	



	mm
A	
B	
C	



	mm
A	
B	
C	
D	

Technical specifications

Power rating kW

Hydraulic pump model

quantity

displ.

flow (l/min)

max press. (bar)

Max.hyd.motor torque (Nm)

Max hyd.motor speed (rpm)

System pressure setting (bar)

Max hyd.motor power (kW)

Inertia values if known

If the motor has to work in freewheeling,

max speed (rpm)

If brakes are required, please specify:

- Mechanical actuation Hydraulic (negative) actuation

Hydraulic fluid:

- Mineral oil Water glycol Water emulsion
- Phosphate-ester Bio-oil

Viscosity:

Other useful information:

Signature

Date

Company



NOTES AND SUGGESTIONS

NOTE E SUGGERIMENTI

A series of horizontal lines for writing, including a dotted line at the top and multiple solid lines below.

SAI

SAI S.p.A.
via Olanda 51 - 41122 MO Italy
Ph +39059420111
Fax +39059451260
www.saispa.com
E-mail saispa@saispa.it



SAI HYDRAULICS, INC.

168 E. Ridge Road
Linwood, PA 19061 USA
Ph +16104970190
Fx +16104970194
E-mail info@saihyd.com

SAI MOTORS SOUTH AFRICA (Pty) Ltd.

Suit 244 Postnet Private Bag X5061
Stellenbosch 7599
Western Cape SOUTH AFRICA
Mobile +27 (0) 713699315
Fx +27(0) 866468306
E-mail info@saihydraulics.co.za

SAI BRASIL LTDA

Rua General Camara
229 Jardim California Piracicaba
San Paolo BRASIL
Ph +55194264927
Fx +551934113982
E-mail saibrasil@saispa.it

SAI (GB) LTD

Unit 8, Honywood Road
Business Park,
Basildon SS14 3HW UK
Ph +441268272030
Fx +441268272040
E-mail info@saiqb.co.uk

SAI HYDR. CANADA LTD

6105 Blvd. Couture
St. Leonard Quebec
Canada
Ph +15143234552
Fx +15143238780

SAI INDIA LIMITED

26/C, Doddanekkundi
I.A. Phase 1 Post Mahadevpura
Bangalore 560048 INDIA
Ph +918028524434
Fx +918028524744
E-mail hydromotor@vsnl.com

SAI CHINA

6 Jinhai Rd,
Shanghai RCP,
China (201206)
Ph +86 2150315248
Fx +86 2150315246
E-mail saichina@saispa.it

SAI OD

Odessa 27005
Ivanova St.
UKRAINA
Ph +380482251361
Fx +380487327521
E-mail info@eurocom.od.ua

SAI JAPAN

Keisho Ark 2 201
4-29-12 Kamiogi Sugunami - KU - 1670043
Tokyo
Ph +81333905500
FX +81333905501
E-mail info@saijapan.jp

